

# BEDE LOTNIKIEM

## Podróż na kanapie.

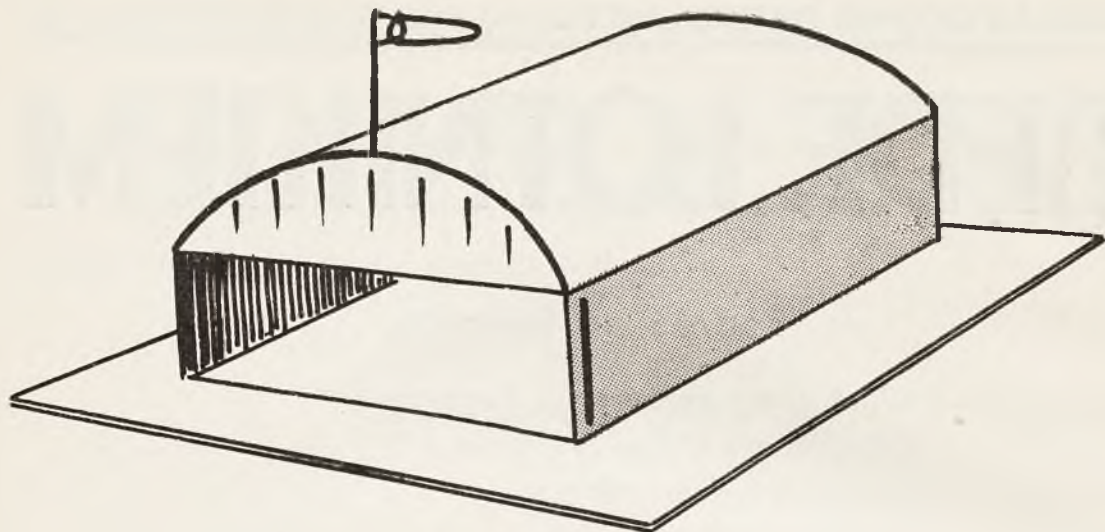
Wpakujemy się na starą kanapę:  
Zajeżdżać nią można wszędzie.  
Bywa pociągiem, okrętem,  
A dziś samolotem będzie.

Nie będziemy się wcale nudzili,  
Polecimy w świat z naszym jamnikiem,  
Trzy poduszki posłużą za stery,  
A ten fotel będzie silnikiem.

Splakane deszczem okno  
I zabłocone ulice...  
Cóż nam to może szkodzić?  
Przecież jesteśmy w Afryce!

I zaraz dalej lecimy,  
Nie miną minuty cztery,  
Gdy już na obu biegunach  
Polskie zatknijemy bandery.





## URZĄDZAMY LOTNISKO

Pada deszcz. Nie można latać. Teraz mamy dość czasu, żeby urządzić lotnisko. Zbudujemy hangar z zasuwanemi drzwiami.

Na dużej tekturze przyklepiony domek z tektury wycięty według podanego planu i wzorów.

Od otwartej strony hangaru natniemy ścianki i w nie będziemy zasuwali z dwóch stron luźne połowy drzwi.

Na dachu hangaru umieścimy wskaźnik wiatru, zrobiony z palca od rękawiczki.



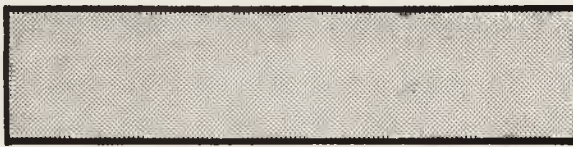
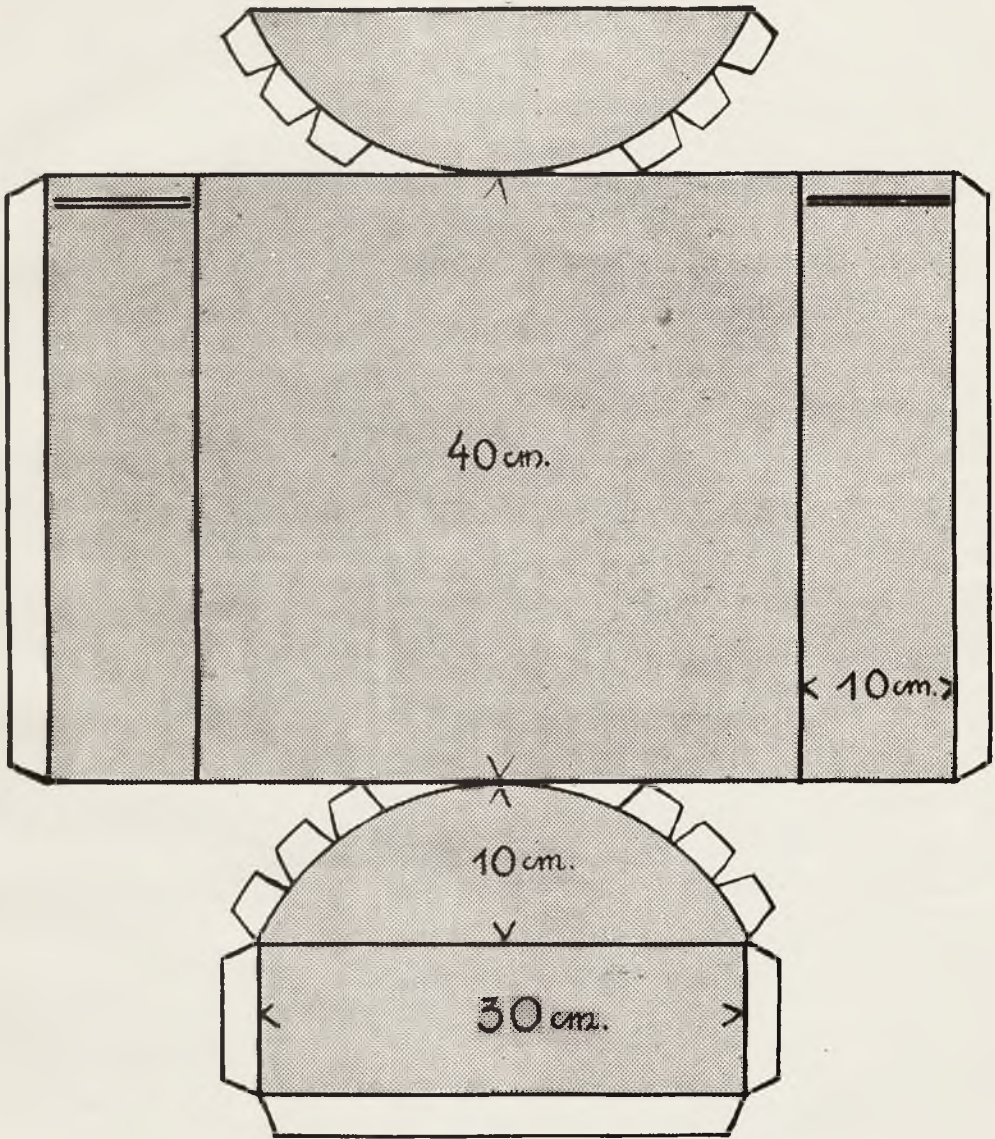
Wskaźnik do wiatru  
zrobiony z palca rękawiczki

(Nie obcinajcie palca od nowych rękawiczek mamy. Mama znajdzie napewno jakąś starą parę.)

Obetnijcie środkowy palec rękawiczki i obszyjcie jego brzegi na małym kółku, zrobionem z drucika. Przewlecście nitkę przez to kółko z dwóch stron i połączcie oba końce w jeden, który przywiązać trzeba do patyczka, zatkniętego w dach hangaru.



# Model do wycięcia



DRZWI

# ROZWIĄZANIE KONKURSU 8-EGO

Mamy kłopot z tym konkursem: nie było ani jednej złej odpowiedzi, prawie wszystkie powinny dostać nagrodę. Przytem musimy tu napisać koniecznie, że rodzeństwo Anna i Waldy Zajączkowski nadysyłają zawsze bardzo dobre rozwiązania. Nie wiemy co z nimi zrobić, bo przecież nie można im ciągle dawać nagród — pewnie damy im jedną za całość odpowiedzi — na Boże Narodzenie.

I-sza nagroda: Jędrus Stawczyński w Warszawie — napisał dobry wierszyk:

Kośtuś stał raz przed „Lotem“  
i chciał lecieć samolotem.

A gdy przyszedł na lotnisko  
samolot stał już blisko.

Gdy tak leciał samolotem,  
ujrzał w dole kolej bokiem.

Po podróży znów wysiada.  
i o drugą jazdę błaga.

II nagroda: Zydler Janusz — Wilno.

III „ Anna Zajączkowska — Końskie.

Dobre odpowiedzi: Wł. Czarnek — Inowrocław, Edward Swolkień — Wilno, Roman Poczwarowski — Warszawa, Waldy Zajączkowski — Końskie. Wacław Misiurek — Warszawa, Żukowski Janusz — Warszawa, Jerzy Milczewski — Warszawa.