

Polski Rejestr Statków

PRZEPISY

PUBLIKACJA NR 32/P

WYMAGANIA DOTYCZĄCE ROZMIESZCZENIA I MOCOWANIA ŁADUNKÓW NA STATKACH MORSKICH

2015
lipiec

Publikacje P (Przepisowe) wydawane przez Polski Rejestr Statków są uzupełnieniem lub rozszerzeniem Przepisów i stanowią wymagania obowiązujące tam, gdzie mają zastosowanie.



GDAŃSK

Publikacja Nr 32/P – Wymagania dotyczące rozmieszczenia i mocowania ładunków na statkach morskich – lipiec 2015, została zatwierdzona przez Zarząd Polskiego Rejestru Statków S.A. w dniu 12 czerwca 2015 r. i wchodzi w życie z dniem 1 lipca 2015 r.

Niniejsza publikacja zastępuje *Publikację Nr 32/P – Wymagania dotyczące rozmieszczenia i mocowania ładunków na statkach morskich – styczeń 2015*.

© Copyright by Polski Rejestr Statków S.A., 2015

PRS/OP, 06/2015

SPIS TREŚCI

str.

1	Postanowienia ogólne	5
1.1	Zakres zastosowania.....	5
1.2	Dokumentacja techniczna.....	5
2	Osprzęt do ustalania położenia i mocowania ładunków	5
2.1	Wymagania ogólne i zakres zastosowania	5
2.2	Zakres nadzoru	6
2.3	Podział osprzętu i wymagania szczegółowe.....	7
3	Rozmieszczenie i mocowanie kontenerów	11
3.1	Zakres zastosowania.....	11
3.2	Określenia	11
3.3	Rozmieszczenie kontenerów na statkach	11
3.4	Mocowanie kontenerów na statkach	12
3.5	Obliczenia zamocowań kontenerów	13
3.6	Mocowanie bloku kontenerów	24
3.7	Dopuszczalne wartości sił występujących w elementach kontenerów, odciągach i innych urządzeniach mocujących.....	24
3.8	Zabezpieczenie stosu kontenerów przed oderwaniem od podłoża	25
Załącznik 1	Wzory do obliczania poziomych i pionowych sił podpierających dla typowych przypadków mocowania stosów kontenerów	28
Załącznik 2	Przykłady obliczeniowe typowych stosów kontenerów	30
4	Rozmieszczenie i mocowanie pojazdów drogowych i rolltrailerów	37
4.1	Wymagania ogólne i zakres zastosowania	37
4.2	Określenia i objaśnienia	37
4.3	Wymagania techniczne	38
4.4	Obliczenia zamocowań pojazdów drogowych i rolltrailerów	41
5	Rozmieszczenie i mocowanie pokładowego ładunku drewna	48
5.1	Wymagania ogólne i zakres zastosowania	48
5.2	Określenia i objaśnienia	48
5.3	Zakres nadzoru	48
5.4	Zakres przeglądów	48
5.5	Stateczność	49
5.6	Składowanie ładunku	49
5.7	Alternatywne zasady projektowania zabezpieczeń do przewozu drewna na pokładzie	50
Załącznik 3	Wytyczne dotyczące zapewniania bezpiecznych warunków pracy w czasie mocowania kontenerów na pokładzie	51
SUPPLEMENT	Wymagania zamocowań kontenerów	60

1 POSTANOWIENIA OGÓLNE

1.1 Zakres zastosowania

1.1.1 Niniejsza Publikacja ma zastosowanie do klasyfikowanych przez PRS statków morskich o normalnie spotykanym przeznaczeniu oraz zgodnym z zasadami dobrej praktyki morskiej sposobie eksploatacji, przewożących wszelkiego rodzaju ładunki inne niż suche ładunki masowe i ładunki ciekłe luzem oraz przewożących pokładowy ładunek drewna.

1.1.2 Wymienione w niniejszej Publikacji:

- Część I – Zasady klasyfikacji
- Część II – Kadłub
- Część III – Wyposażenie kadłubowe
- Część IX – Materiały i spawanie

są częściami wydanych przez PRS *Przepisów klasyfikacji i budowy statków morskich*.

1.1.3 Niniejsza Publikacja zawiera wymagania dodatkowe, spełnienie których, w zakresie w jakim mają zastosowanie, jest konieczne w celu uzyskania odpowiednich znaków dodatkowych w symbolu klasy.

1.2 Dokumentacja techniczna

1.2.1 Pełen zakres podlegającej zatwierdzeniu przez PRS dokumentacji technicznej, związanej z zagadnieniami będącymi przedmiotem niniejszej Publikacji, obejmuje:

- .1 Plan rozmieszczenia i mocowania kontenerów, z podaniem mas kontenerów oraz wykazu osprzętu do ustalania położenia i mocowania kontenerów.
- .2 Plan rozmieszczenia gniazd i zaczepów kontenerowych.
- .3 Plan rozmieszczenia i mocowania pojazdów drogowych i rolltrailerów z podaniem mas pojazdów oraz wykazu osprzętu do ustalania położenia i mocowania pojazdów drogowych i rolltrailerów.
- .4 Plan rozmieszczenia gniazd i zaczepów do mocowania pojazdów drogowych i rolltrailerów.
- .5 Plan rozmieszczenia i mocowania pokładowego ładunku drewna, z podaniem wykazu osprzętu do ustalania położenia i mocowania pokładowego ładunku drewna oraz obliczenia zamocowań.
- .6 Podręcznik rozmieszczenia i mocowania ładunków wykonany zgodnie z wymaganiami podanymi w *Revised Guidelines for the Preparation of the Cargo Securing Manual (IMO MSC/Circ.1353/Rev.1)*, *Code of Safe Practice for Cargo Stowage and Securing* wraz z załącznikami (Rezolucja IMO A.714(17)) i *Code of Safe Practice for Ships Carrying Timber Deck Cargoes, 2011 (2011 TDC CODE)* (Rezolucja IMO A.1048(27)) oraz wprowadzanymi do nich zmianami i uzupełnieniami.

1.2.2 Do zatwierdzenia przez Centralę PRS należy dostarczyć dokumentację w zakresie wynikającym z rodzaju statku, jego urządzeń i wyposażenia.

1.2.3 W uzasadnionych przypadkach PRS może rozszerzyć zakres wymaganej dokumentacji.

2 OSPRZĘT DO USTALANIA POŁOŻENIA I MOCOWANIA ŁADUNKÓW

2.1 Wymagania ogólne i zakres zastosowania

2.1.1 Niniejszy rozdział ma zastosowanie do stałego i przenośnego osprzętu do ustalania położenia i mocowania kontenerów, pojazdów drogowych i rolltrailerów oraz pokładowego ładunku drewna na statkach morskich.

Osprzęt ten dzieli się na:

- .1 osprzęt stały, do którego zalicza się wszelkie urządzenia takie jak: gniazda pokładowe, zaczepy, gniazda sztyc itp., które są w sposób trwały zamocowane do elementów konstrukcyjnych kadłuba statku,
- .2 osprzęt przenośny, do którego zalicza się: odciąg, napinacze, ściągacze, łączniki skrętne, czopy pokładowe, przekładki, łączniki mostkowe, wiązadła, bloki itp. urządzenia nie połączone trwale z elementami konstrukcyjnymi kadłuba statku.

2.1.2 Wymagania niniejszego rozdziału odnoszą się do osprzętu na statkach poziomego ładowania, statkach przeznaczonych i przystosowanych do przewozu kontenerów, pojazdów drogowych i rolltraile-
rów, a także osprzętu na statkach przewożących pokładowy ładunek drewna.

2.1.3 Każdy statek przewożący ładunki określone w 2.1.1 należy wyposażyć w niezbędną liczbę środków do ustalania położenia i mocowania ładunków. Przez niezbędną liczbę środków rozumie się odpowiedni osprzęt stały i osprzęt przenośny zabezpieczający ładunek przed przemieszczeniem w czasie transportu, aby nie doszło do uszkodzenia konstrukcji kadłuba lub utraty stateczności statku.

2.1.4 Dobór osprzętu do ustalania położenia i mocowania ładunków na statkach wymienionych w 2.1.2 powinien być przeprowadzony zgodnie z wymaganiami niniejszej Publikacji, a w przypadku braku wymagań dobór osprzętu podlega uzgodnieniu z PRS.

2.1.5 Osprzęt stały i przenośny do ustalania położenia i mocowania ładunków podlega odbiorowi przez PRS lub uznaniu przez PRS po przeprowadzeniu prób według uzgodnionego z PRS programu.

2.1.6 Wymaganie 2.1.5 dotyczy osprzętu stosowanego na statkach, które w symbolu klasy posiadają znaki dodatkowe **CONTAINER SHIP, ACC, RO-RO SHIP, FERRY, FERRY/PASSENGER SHIP** oraz **SD** lub **MD** zdefiniowane w 3.4 z Części I – Zasady klasyfikacji, a także osprzętu stosowanego na statkach posiadających w symbolu klasy znak dodatkowy **TIMBER**, jeżeli jakkolwiek część objętości drewna przewożonego na pokładzie jest uwzględniona w obliczeniach pantokaren statku.

2.1.7 Do ustalania położenia i mocowania ładunków może być stosowany tylko osprzęt ujęty w wykazie osprzętu w zatwierdzonej przez PRS dokumentacji. Osprzęt przewidziany do danego rodzaju ładunku nie może być wykorzystywany do ustalania położenia i mocowania ładunku innego rodzaju.

2.1.8 Maksymalne obciążenie zamocowania (*MOZ*) jest to termin definiujący wytrzymałość osprzętu używanego do ustalania położenia i mocowania ładunków na statku. Maksymalne obciążenie zamocowania powinno być określane zgodnie z wymaganiami podanymi w tabeli 2.1.8.

Tabela 2.1.8
Maksymalne obciążenie zamocowania dla poszczególnych rodzajów osprzętu

Rodzaj osprzętu	<i>MOZ</i>
Szkle, pierścienie, ucha pokładowe, ściągacze ze stali, twistlocki, łączniki mostkowe, przekładki, odciaży prętowe i łańcuchowe itp.	50% obciążenia niszczącego
Liny włókienne	33% obciążenia niszczącego
Pasy do mocowania pojazdów	70% obciążenia niszczącego
Liny stalowe (nowe)	80% obciążenia niszczącego
Liny stalowe (używane)	30% obciążenia niszczącego
Taśmy stalowe (nowe)	70% obciążenia niszczącego
Łańcuchy	50% obciążenia niszczącego

2.2 Zakres nadzoru

2.2.1 Nadzór techniczny PRS nad stałym i przenośnym osprzętem do ustalania położenia i mocowania ładunków obejmuje: zatwierdzenie dokumentacji, nadzór nad wykonaniem osprzętu i jego próbami oraz przeglądy okresowe stanu technicznego osprzętu na statku będącym w eksploatacji.

2.2.2 Za utrzymanie właściwego stanu technicznego osprzętu, przeprowadzanie prób i bieżącą weryfikację osprzętu odpowiedzialny jest Armator. Na Armatorze spoczywa obowiązek prowadzenia na bieżąco wykazu osprzętu do ustalania położenia i mocowania ładunków.

2.2.3 Przeglądy roczne osprzętu stałego i przenośnego dokonywane są przez Armatora, a odpowiednie zapisy w wykazie osprzętu są potwierdzane przez inspektora PRS, który sprawdza także posiadanie ważnych certyfikatów na osprzęt przenośny.

2.2.4 Przeglądy pięcioletnie i doraźne osprzętu stałego i przenośnego przeprowadza inspektor PRS. W trakcie przeglądu oględzinom należy poddać co najmniej 1% osprzętu każdego rodzaju, w zależności od liczby osprzętu na statku, lecz nie mniej niż 10 sztuk. Jeżeli zachodzi podejrzenie utraty wytrzymałości na skutek korozji i/lub zużycia, próbom wytrzymałościowym należy poddać około 0,5% osprzętu.

2.2.5 Na żądanie PRS zakład produkujący stały/przenośny osprzęt do ustalania położenia i mocowania ładunków zobowiązany jest przedłożyć do wglądu odpowiednie atesty materiałowe pozwalające na identyfikację materiału użytego do produkcji.

2.3 Podział osprzętu i wymagania szczegółowe

2.3.1 Osprzęt do ustalania położenia i mocowania kontenerów


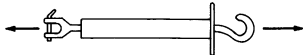
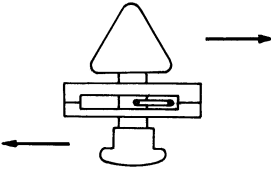
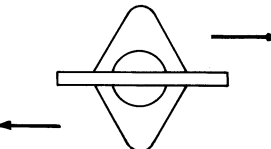
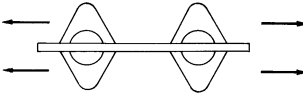
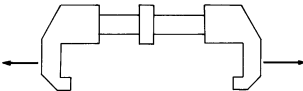
2.3.1.1 Podstawowym osprzętem stosowanym do ustalania położenia i mocowania kontenerów powinny być odciąg prętowy i łańcuchowy, łączniki skrętne i mostkowe, czopy pokładowe, przekładki, gniazda i zaczepy pokładowe, ściągacze itp.

2.3.1.2 Wszystkie elementy osprzętu powinny być ocechowane w taki sposób, aby możliwa była ich identyfikacja według odpowiednich dokumentów wydanych przez wytwórcę lub PRS.

2.3.1.3 Wszystkie wyroby poddawane próbom i sprawdzeniom przez inspektora PRS powinny być ocechowane stemplem PRS.

2.3.1.4 Obciążenia próbne, maksymalne obciążenie zamocowania i sposób przyłożenia obciążenia podczas prób zasadniczych elementów osprzętu podano w tabeli 2.3.1.4.

Tabela 2.3.1.4
Sposób przyłożenia obciążenia i wielkości obciążeń dla poszczególnych rodzajów osprzętu

Lp.	Rodzaj osprzętu	Sposób przyłożenia obciążenia podczas prób	Obciążenie próbne	Maksym. obciążenie zamocowania	Uwagi
1	2	3	4	5	6
1	Odciąg prętowy		1,1 MOZ*	0,5 ON	
	Odciąg łańcuchowy		1,1 MOZ	0,5 ON	
2	Ściągacz śrubowy *		1,1 MOZ	0,5 ON	
3	Łącznik skrętny *		1,1 MOZ	0,5 ON	Lecz nie mniej niż 250 kN
4	Przekładka pojedyncza		1,2 MOZ	0,5 ON	
5	Przekładka podwójna		1,2 MOZ	0,5 ON	
6	Łącznik mostkowy *		250 kN	0,5 ON	Łączniki z gniazdem bocznym lub narożem zaczepowym

1	2	3	4	5	6
7	Łącznik burtowy *		1,2 MOZ	0,5 ON	Łącznie z gniazdem burtowym
8	Zaczep palcowy		1,1 MOZ	0,5 ON	
9	Gniazdo pokładowe wpuszczane		1,2 MOZ	0,5 ON	
10	Gniazdo pokładowe nakładane		1,2 MOZ	0,5 ON	
11	Gniazdo typu „jaskółczy ogon”		1,2 MOZ	0,5 ON	
12	Zaczep typu „D-ring”		1,2 MOZ	0,5 ON	
13	Zaczep płytowy		1,2 MOZ	0,5 ON	

ON – obciążenie niszczące

* – po przeprowadzeniu próby poddać sprawdzeniu działania

2.3.1.5 Próbom należy poddać około 2% sztuk z partii wyrobów przedstawionej do odbioru. Jeżeli partia nie przekracza 50 sztuk wyrobów, próbie należy poddać co najmniej 1 sztukę.

2.3.1.6 Z każdej partii wyrobów przedstawionej do odbioru co najmniej 2% do 5% wyrobów należy sprawdzać pod względem jakości wykonania i zachowania dopuszczalnych tolerancji.

2.3.1.7 Materiały i spawanie

2.3.1.7.1 Osprzet stały i przenośny powinien spełniać mające zastosowanie wymagania rozdziałów 12 i 13 z Części IX – *Materiały i spawanie* i powinien być wykonany:

- .1 ze stali walcowanej o zwykłej wytrzymałości o R_e min = 235 MPa,
- .2 ze stali kutej lub w przypadku prętów – równoważnej jej stali walcowanej o R_m min = 400 MPa,
- .3 ze stali walcowanej o podwyższonej wytrzymałości o R_e min = 355 MPa,
- .4 ze staliwa o R_m min = 400 MPa.

2.3.1.7.2 Zawartość węgla (według analizy wytopowej) w odkuwkach i odlewach podlegających spawaniu nie powinna przekraczać:

- .1 0,22% w przypadku odkuwek stalowych,
- .2 0,23% w przypadku odlewów staliwnych.

2.3.1.7.3 Zastosowanie innych materiałów niż podane w 2.3.1.9.1 podlega odrębnemu rozpatrzeniu przez PRS.

2.3.1.7.4 Technologię i metody spawania i/lub zgrzewania osprzętu należy uzgodnić z PRS, a materiały dodatkowe do spawania powinny być dopuszczone przez PRS.

2.3.1.7.5 Prace spawalnicze powinny być wykonywane przez spawaczy uprawnionych przez PRS.

2.3.2 Osprzęt do ustalania położenia i mocowania pojazdów drogowych i rolltrailerów

2.3.2.1 Podstawowym osprzętem do ustalania położenia i mocowania pojazdów drogowych i rolltrailerów powinny być odciągacze łańcuchowe, różnego typu napinacze i ściązacze, pasy o specjalnej konstrukcji oraz podpory pojedyncze i ławy podporowe.

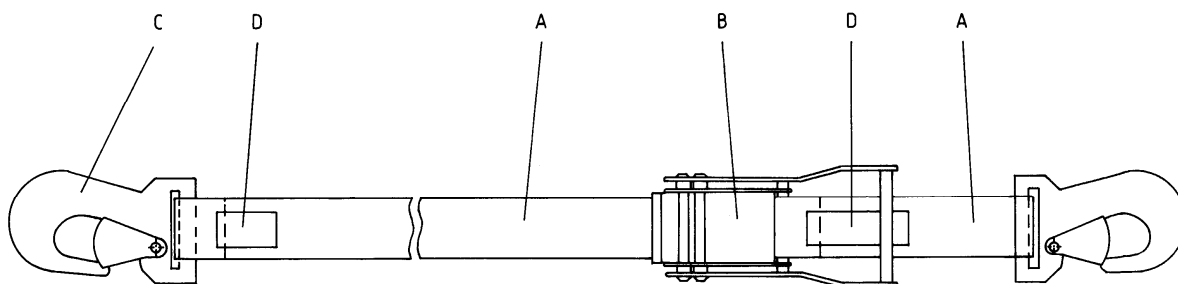
2.3.2.2 Odciągacze łańcuchowe, ściązacze, napinacze, gniazda i zaczepy pokładowe przeznaczone do ustalania położenia i mocowania pojazdów drogowych i rolltrailerów powinny spełniać wymagania podane w 2.3.1.2, 2.3.1.3, 2.3.1.4, 2.3.1.5, 2.3.1.6, i 2.3.1.7. Maksymalne obciążenie zamocowania dla osprzętu przeznaczonego do mocowania pojazdów nie powinno być mniejsze niż 100 kN, a materiał, z którego wykonany jest osprzęt powinno charakteryzować odpowiednie wydłużenie.

2.3.2.3 Odciągacze powinny być wyposażone w hak lub podobne urządzenia, które założone do zaczepów transportowych wykluczają możliwość ich wypadnięcia, w przypadku, gdy odciągacze w czasie podróży poluzują się.

2.3.2.4 Odciągacze powinny być takiej konstrukcji i tak założone, aby można było je napinać w przypadku ich poluzowania się.

2.3.2.5 Jeżeli na statku znajduje się osprzęt tego samego rodzaju, lecz o różnych charakterystykach wytrzymałościowych i przeznaczeniu, to powinien on być tak oznakowany, aby wykluczona była możliwość pomyłki w doborze osprzętu podczas mocowania pojazdów lub rolltrailerów.

2.3.2.6 Pasy do mocowania samochodów osobowych powinny być wykonane z wąskiego pasa tkaniny, tkanej w sposób konwencjonalny lub bezcófenkowy i posiadającej wzmocniony brzeg. Każdy pas powinien być zaopatrzony co najmniej w urządzenie napinające oraz haki lub uchwyty służące do mocowania do elementów samochodu i do gniazd pokładowych.



Rys. 2.3.2.6. Przykład pasa do mocowania samochodów osobowych: A – pas tkaniny, B – urządzenie napinające, C – hak lub uchwyt, D – miejsce na oznakowanie.

2.3.2.7 Urządzenie napinające, haki i uchwyty nie mogą mieć żadnych ostrych krawędzi, które mogłyby powodować uszkodzenie pasa tkaniny.

2.3.2.8 Pas tkaniny powinien być wykonany w całości z przędzy poliamidowej, poliestrowej lub polipropylenowej o wysokiej wytrzymałości na rozciąganie i powinien być odporny na działanie promieni ultrafioletowych oraz nie zmieniać swoich właściwości wytrzymałościowych w granicach temperatur od -40°C do $+70^{\circ}\text{C}$.

2.3.2.9 Urządzenie napinające pasa do mocowania samochodów osobowych powinno być takiej konstrukcji, aby nie nastąpiło jego przypadkowe zwolnienie w czasie gdy pas znajduje się pod obciążeniem. Urządzenie napinające działające na zasadzie kołowrotu powinno być tak zaprojektowane, aby po nawinięciu pasa tkaniny na sworzeń o $2\frac{1}{4}$ obrotu, koniec pasa nie mógł się samoczynnie lub pod działaniem obciążenia wysliznąć.

2.3.2.10 Pasy do mocowania samochodów osobowych powinny posiadać co najmniej następujące oznakowanie:

- dopuszczalne obciążenie robocze lub maksymalne obciążenie zamocowania,
- długość w metrach,
- materiał z jakiego wykonano pas tkaniny,
- nazwę producenta,
- rok produkcji,
- napis o treści: „Nie wolno stosować do podnoszenia”.

Haki, uchwyty, urządzenia napinające i wskaźnik napięcia pasa (jeśli jest stosowany), powinny posiadać oznakowanie podające co najmniej nazwę producenta. Oznakowanie pasa powinno być umieszczone w miejscu określonym na rysunku 2.3.2.6.

2.3.3 Osprzęt do ustalania położenia i mocowania pokładowego ładunku drewna

2.3.3.1 Podstawowym osprzętem stosowanym do ustalania położenia i mocowania drewna powinny być wiazadła, stojaki, szakle, gniazda i zaczepy pokładowe, urządzenia do napinania wiazadeł itp.

2.3.3.2 Wszystkie elementy osprzętu stosowanego do mocowania pokładowego ładunku drewna powinny być poddane próbom i ocechowane w taki sposób, aby możliwa była ich identyfikacja według odpowiednich dokumentów wydanych przez wytwórcę lub PRS.

2.3.3.3 Wszystkie wiazadła używane do mocowania pokładowego ładunku drewna powinny:

- .1 mieć wytrzymałość na zrywanie nie mniejszą niż 133 kN,
- .2 po wstępnym naprężeniu wykazywać wydłużenie nie większe niż 5% przy obciążeniu do 80% ich obciążenia niszczonego,
- .3 nie wykazywać trwałych odkształceń po poddaniu obciążeniu próbnemu nie mniejszemu niż 40% ich obciążenia niszczonego.

2.3.3.4 Każde wiazadło powinno być wyposażone w urządzenie napinające lub system takich urządzeń tak usytuowanych, aby można było nimi bezpiecznie operować. Obciążenie wywołane urządzeniem lub systemem urządzeń napinających nie powinno być mniejsze niż:

- .1 27 kN w części poziomej,
- .2 16 kN w części pionowej.

2.3.3.5 Urządzenia do szybkiego zwalniania ładunku powinny być tak zaprojektowane, żeby nie można było ich zwolnić lub uruchomić przypadkowo.

2.3.3.6 Stojaki do ustalania położenia i mocowania pokładowego ładunku drewna powinny być wykonane ze stali i mieć odpowiednio wytrzymałą konstrukcję uwzględniającą wymiary ładunku drewna i sposób zamocowania jego wiazadeł.

Obliczenia wytrzymałościowe stojaków należy przeprowadzić zgodnie z rozdziałem 7 w *Code of Safe Practice for Ships Carrying Timber Deck Cargoes, 2011 (2011 TDC CODE)* (Rezolucja IMO A.1048(27)).

Sposoby połączenia stojaków z pokładem lub lukiem powinny spełniać wymagania Administracji.

3 ROZMIESZCZENIE I MOCOWANIE KONTENERÓW

3.1 Zakres zastosowania

3.1.1 Niniejszy rozdział ma zastosowanie tylko do kontenerów, których wymiary i masy odpowiadają wymaganiom norm ISO 668. Przewóz kontenerów innego rodzaju podlega odrębnemu rozpatrzeniu przez PRS.

3.1.2 Wymagania niniejszego rozdziału dotyczą statków, które w symbolu klasy posiadają znaki dodatkowe **CONTAINER SHIP** i **ACC**.

3.2 Określenia

3.2.1 Rząd kontenerów – układ kontenerów ustawionych do siebie ścianami bocznymi w odpowiedniej odległości jeden obok drugiego.

3.2.2 Szereg kontenerów – układ kontenerów ustawionych do siebie ścianami czołowymi i drzwiami w odpowiedniej odległości jeden za drugim.

3.2.3 Warstwa kontenerów – kontenery rozmieszczone na jednym poziomie w rzędach i/lub szeregach.

3.2.4 Stos kontenerów – układ kontenerów ustawionych jeden na drugim (spiętrzonych).

3.2.5 Blok kontenerów – warstwa lub warstwy kontenerów połączonych ze sobą za pomocą osprzętu do ustalania położenia i mocowania kontenerów.

3.3 Rozmieszczenie kontenerów na statkach

3.3.1 Wszystkie typy i rodzaje kontenerów powinny być tak rozmieszczone, aby ich wzdłużne płaszczyzny symetrii były równoległe do płaszczyzny symetrii statku. Inne rozmieszczenie podlega odrębnemu rozpatrzeniu przez PRS.

3.3.2 Kontenery powinny być rozmieszczone w taki sposób, aby nie blokowały przejść, nie utrudniały dostępu do pomieszczeń i urządzeń istotnych dla statku (np. gaśnice, stacje CO₂, hydranty, rury do sondowania, rozdzielnice itp.) oraz umożliwiały dostęp dla obsługi i kontroli osprzętu do mocowania.

3.3.3 Kontenery rozmieszczone pojedynczo lub w jednym szeregu mogą być piętrzone maksymalnie w dwóch warstwach. Piętrzenie w większej ilości warstw podlega odrębnemu rozpatrzeniu przez PRS.

3.3.4 Kontenery, których dolne naroża zaczepowe leżące przy jednej ścianie bocznej opierają się o przemieszczającą się na fali pokrywę ładowni, a przy drugiej ścianie bocznej opierają się na specjalnych podporach lub, których jedna para dolnych naroży zaczepowych opiera się na jednej przemieszczającej się na fali pokrywie, a druga na drugiej pokrywie, powinny być odpowiednio zabezpieczone przed działaniem sił powstałych na skutek przemieszczania się pokrywy ładowni w czasie ruchu statku na fali.

3.3.5 Zaleca się, aby kontenery na pokładzie były ustawione ścianą drzwiami w stronę rufy statku. Jeżeli w miejsce kontenera 40-stopowego ustawiono dwa kontenery 20-stopowe, to zaleca się, aby były one zwrócone ścianami drzwiami do siebie.

3.3.6 **Statki, które zostały zaprojektowane i wyposażone do przewozu kontenerów, powinny posiadać zatwierdzony Plan bezpiecznego dostępu do ładunku (Cargo Safe Access Plan (CSAP)), obejmujący wszystkie rejony mocowania kontenerów, w celu wykazania że personel ma bezpieczny dostęp do ładunku w czasie operacji mocowania kontenerów (patrz Załącznik 3 do niniejszej Publikacji).**

3.4 Mocowanie kontenerów na statkach

3.4.1 Wskazówki ogólne

3.4.1.1 Do mocowania kontenerów mogą być stosowane łączniki skrętne i mostkowe, odciągi, uchwyty specjalne, kliny, rozpory itp. elementy. Dopuszcza się stosowanie stałych lub demontowalnych specjalnych konstrukcji (np. ramy kratownicowe, wolno stojące prowadnice, ładownie nad pokładem. Konstrukcje takie oraz ich powiązania z kadłubem powinny odpowiadać wymaganiom zawartym w *Części III – Wyposażenie kadłubowe*.

3.4.1.2 Dobór sposobu mocowania powinien być taki, aby wartości sił występujących w ramach kontenerów i osprzęcie mocującym oraz siły działające na urządzenia do ustalania położenia i mocowania kontenerów nie przekraczały wartości dopuszczalnych określonych w 3.7.

3.4.1.3 Kontenery rozmieszczone na pokładzie i narażone na zalewanie wodą powinny być mocowane do stałych elementów statku za pomocą łączników skrętnych lub odciągów o takiej wytrzymałości, aby była dodatkowo uwzględniona siła wyporu kontenera powstała po zalaniu pokładu wodą do poziomu odpowiadającego połowie wysokości kontenera.

3.4.1.4 Kontenery rozmieszczone na długości $0,25 L$ od pionu dziobowego powinny być tak zamocowane, aby były uwzględnione dodatkowe siły od uderzenia fali na ścianę czołową i boczną, chyba że kontenery te są zabezpieczone przed działaniem fal specjalną osłoną (falochronem).

3.4.1.5 W przypadku kontenerowców, projekt miejsc mocowania kontenerów (platformy, pomosty i inne środki włącznie z ich ogrodzeniami) powinny spełniać postanowienia Załącznika 3 do niniejszej Publikacji.

3.4.2 Mocowanie kontenerów na pokładzie

3.4.2.1 Mocowanie jednej warstwy kontenerów

3.4.2.1.1 Kontenery przewożone na pokładzie w jednej warstwie należy mocować do gniazd pokładowych za dolne naroża zaczepowe łącznikami skrętnymi lub podobnymi – pod warunkiem, że siły w ramach kontenerów nie przekroczą podanych w 3.7.

W przypadku braku możliwości zamocowania wszystkich dolnych naroży zaczepowych za pomocą łączników skrętnych, sposób mocowania podlega odrębnemu rozpatrzeniu przez PRS.

3.4.2.1.2 Kontenery przewożone w jednej warstwie i mocowane bez użycia łączników skrętnych należy umieścić na czopach pokładowych i zamocować odciągami.

3.4.2.2 Mocowanie więcej niż jednej warstwy kontenerów

3.4.2.2.1 W przypadku kontenerów przewożonych w więcej niż jednej warstwie, pierwszą warstwę kontenerów należy mocować do gniazd pokładowych w sposób podany w 3.4.2.1.

3.4.2.2.2 Górne naroża zaczepowe każdej z warstw kontenerów (z wyjątkiem ostatniej) i dolne naroża zaczepowe warstwy następnej należy połączyć łącznikami skrętnymi. Zaleca się, aby górne naroża zaczepowe ostatniej warstwy były połączone łącznikami mostkowymi.

3.4.2.2.3 Jeżeli siły w kontenerach przewożonych w więcej niż jednej warstwie przekraczają wartość sił dopuszczalnych, to oprócz sposobów mocowania podanych w 3.4.2.2.1 i 3.4.2.2.2 kontenery w poszczególnych stosach należy mocować dodatkowo za pomocą odciągów. Liczba odciągów mocujących stos kontenerów zależy od warunków określonych w 3.5.2.

3.4.2.2.4 W odniesieniu do kontenerów przewożonych w dwóch warstwach dopuszcza się mocowanie bez użycia łączników skrętnych. W takim przypadku między pierwszą a drugą warstwą należy zastosować przekładki, a zamiast urządzeń ryglujących zastosować odciągi.

3.4.2.2.5 Jeżeli kontenery są rozmieszczone w szeregach, a odległość między środkami dolnych otworów dolnych naroży zaczepowych sąsiednich kontenerów wynosi 280 mm (np. w miejsce kontenera 40-stopowego rozmieszczono dwa kontenery 20-stopowe) to sąsiednie kontenery w szeregu powinny być połączone ze sobą za pomocą przekładek i łączników mostkowych.

Jeżeli z obliczeń wyniknie, że w ramach sąsiednich kontenerów w szeregu zostaną przekroczone dopuszczalne siły, to oprócz przekładek i łączników mostkowych, należy zastosować dodatkowe odciąg zapobiegające przemieszczeniu się bloku kontenerów w kierunku poprzecznym.

3.4.3 Mocowanie kontenerów w ładowniach statku

3.4.3.1 Mocowanie kontenerów w ładowniach bez prowadnic

3.4.3.1.1 Kontenery rozmieszczone w ładowniach w jednej, dwóch lub trzech warstwach mogą być mocowane za pomocą urządzeń ryglujących i/lub odciągów, tak jak kontenery na pokładzie.

3.4.3.1.2 Kontenery w więcej niż trzech warstwach lub kontenery, które nie są mocowane za pomocą urządzeń ryglujących i/lub odciągów (blok kontenerów) powinny być mocowane za pomocą uchwytów specjalnych, klinów, podpór itp.

3.4.3.1.3 Uchwyty specjalne, kliny, podpory itp. powinny być mocowane/opierać się o dostatecznie wytrzymałe, stałe elementy kadłuba statku (zrębica, wręg ramowy itp.).

3.4.3.1.4 Kontenery powinny być podparte/mocowane za naroża zaczepowe, a kierunek działania sił podpierających powinien być zbliżony do prostopadłego do płaszczyzny symetrii statku.

3.4.3.1.5 Liczba uchwytów specjalnych, klinów, podpór itp. mocujących blok kontenerów oraz ich rozmieszczenie powinny być tak dobrane, aby siły występujące w ramach kontenerów nie przekraczały wartości dopuszczalnych określonych w 3.7.

3.4.3.2 Mocowanie kontenerów w ładowniach z prowadnicami

3.4.3.2.1 Kontenery rozmieszczone w ilości sześciu i więcej warstw powinny być umieszczone w prowadnicach tworzących komory kontenerowe.

3.4.3.2.2 Konstrukcja prowadnic powinna odpowiadać wymaganiom podanym w *Części III – Wyposażenie kadłubowe*.

3.5 Obliczenia zamocowań kontenerów

3.5.1 Oznaczenia

W niniejszym rozdziale przyjęto następujące oznaczenia:

a – numer kontenera w stosie (od 1 do n);

a_l – składowa wzdłużna przyspieszenia środka geometrycznego kontenera, [m/s^2] (patrz 3.5.2.2);

a_t – składowa poprzeczna przyspieszenia środka geometrycznego kontenera, [m/s^2] (patrz 3.5.2.2);

a_v – składowa pionowa przyspieszenia środka geometrycznego kontenera, [m/s^2] (patrz 3.5.2.2);

b_s – odległość między punktami podparcia kontenera, [mm];

g_o – przyspieszenie ziemskie, równe $9,81 m/s^2$;

h – wysokość kontenera, [mm];

i, j, k, \dots, m , – oznaczenia rozpatrywanego poziomu równe liczbie kontenerów znajdujących się poniżej;

K_c – sztywność ściany kontenera na ścinanie, [kN/mm];

$K_c = 10,0$ dla ściany czołowej i ścian bocznych;

$K_c = 3,85$ dla ściany drzwiowej;

K_i, K_j, K_k, K_m , – pozioma sztywność odciagu odpowiednio na poziomie i, j, k, m , [kN/m]

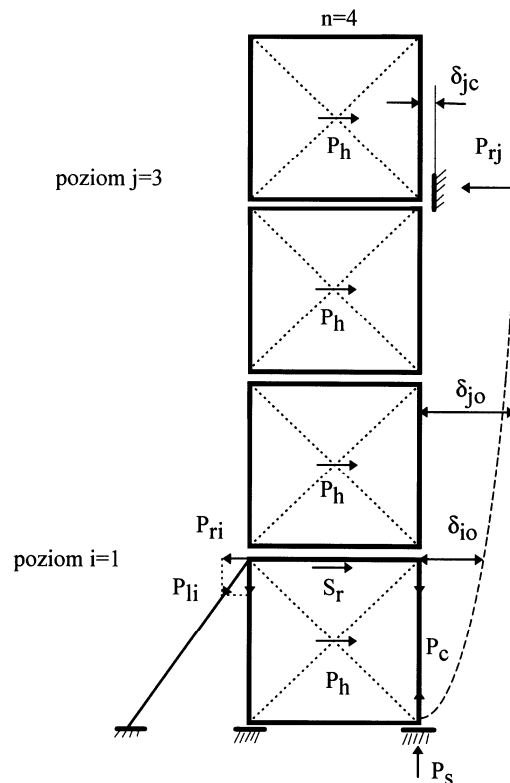
l_i – czynna długość odciagu, [mm];

M – maksymalna masa pojedynczego kontenera, jeżeli jest ona stała dla każdej warstwy w bloku lub stosie, [t];

- M_a – maksymalna masa pojedynczego kontenera, jeżeli jest ona różna dla każdej warstwy w bloku lub stosie, [t];
- n – liczba kontenerów w stosie;
- P_c – maksymalna pionowa siła ściskająca słupek kontenera najniższej warstwy, [kN];
- P_h – siła pozioma działająca na ramę kontenera jeżeli masy kontenerów w stosie są równe, [kN];
- P_{ha} – siła pozioma działająca na ramę kontenera, jeżeli masy kontenerów w poszczególnych warstwach są różne, [kN];
- P_{li} – siła wzdłużna w odciągu (na poziomie i), [kN];
- P_{ri} – składowa pozioma reakcji w urządzeniach mocujących i podpierających (na poziomie i), [mm];
- P_{sh} – składowa pionowa reakcji w gniazdach pokładowych, [kN];
- P_w – siła naporu wiatru działająca na każdy kontener z osobna rozmieszczony na pokładzie statku, [kN];
w obliczeniach należy przyjmować:
- $P_w = 18,5$ dla kontenerów 20-stopowych, [kN];
- $P_w = 37,0$ dla kontenerów 40-stopowych, [kN];
- $P_w = 8,0$ dla ścian czołowych i drzwiowych kontenerów 20- i 40-stopowych, [kN];
- S_r – siła pozioma działająca w górnej belce kontenera najniższej warstwy, [kN];
- α – współczynnik poziomego odkształcenia ramy kontenera. W obliczeniach należy przyjmować:
- $\alpha = 0,5$ dla ściany czołowej i drzwiowej;
- $\alpha = 0$ dla ściany bocznej;
- β – kąt odchylenia odciągu od pionu, [stopnie];
- δ_{ic} – odległość między kontenerem a sztywnym podparciem (na poziomie i), [mm];
- δ_{io} – swobodne przemieszczenie się stosu kontenerów (na poziomie i), [mm];
- φ – kąt przechyłu poprzecznego statku, [rad].

3.5.2 Określanie sił w układzie mocowania kontenerów

3.5.2.1 W układzie mocowania kontenerów występują siły pochodzące od działania przyspieszenia ziemskiego i przyspieszeń wywołanych ruchem statku na fali, siły zależne od wielkości sprężystego odkształcenia ram kontenerowych i osprzętu mocującego kontenery oraz siły naporu wiatru. Rozkład sił przedstawiono na rys. 3.5.2.1.



Rys. 3.5.2.1 Rozkład sił w stosie kontenerów oraz w zamocowaniach

3.5.2.2 Przyspieszenia wywołane ruchem statku na fali wymienione w 3.5.2.1 należy określać zgodnie z wymaganiami *Części II – Kadłub*.

3.5.2.3 Do określania sił i obliczeń przyjęto następujące założenia:

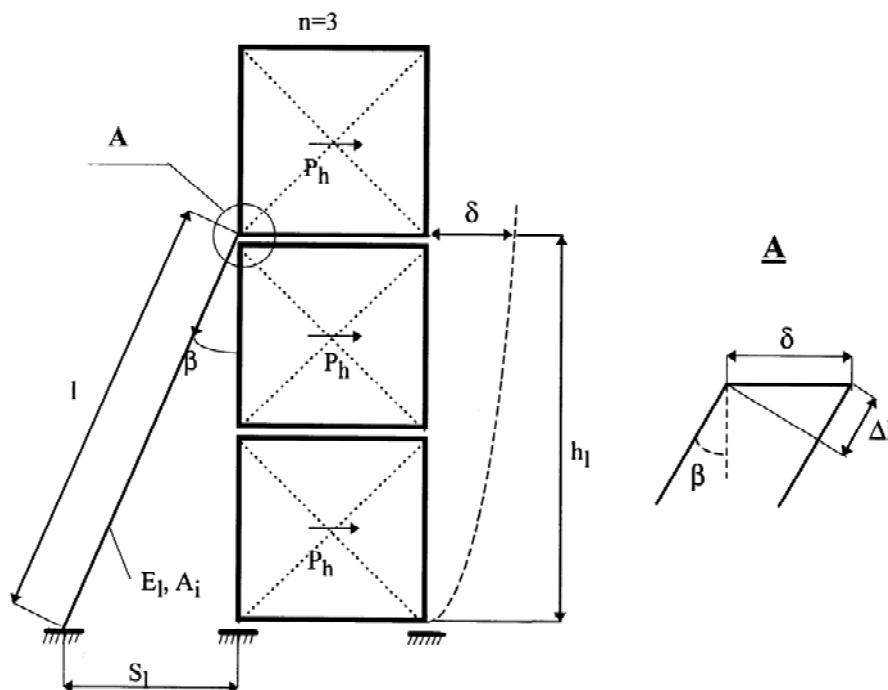
- .1 sztywność na zginanie ścian kontenerowych jest wielokrotnie większa niż ich sztywność na ścinanie. Ściany kontenerów rozważane są jako płyty ściane,
- .2 wewnętrzne luzy w urządzeniach łączących warstwy kontenerów są pomijane,
- .3 kontener i odciąg są wykonane z materiału liniowo-sprężystego,
- .4 pomija się naprężenia wstępne w odciągach,
- .5 środki mas kontenerów pokrywają się z ich środkami geometrycznymi, a wypadkowe siły od przyspieszeń są przyłożone w tych środkach.

3.5.2.4 Siła pozioma P_h (rys. 3.5.2.4) lub P_{ha} działająca na ramę kontenera jest wywołana działaniem na kontenery przyspieszeń związanych z ruchem statku na fali oraz działaniem siły naporu wiatru na kontenery rozmieszczone po stronie nawierzchni. Siłę poziomą należy obliczać wg wzoru:

$$P_h = 0,5 (M a_h + P_w), \quad [\text{kN}] \quad - \quad \text{jeżeli masy kontenerów w stosie są takie same} \quad (3.5.2.4-1)$$

$$P_{ha} = 0,5 (M_a a_h + P_w), \quad [\text{kN}] \quad - \quad \text{jeżeli masy kontenerów w stosie są różne} \quad (3.5.2.4-2)$$

a_h – poziome składowe, a_t lub a_l przyspieszenia geometrycznego kontenera.



Rys. 3.5.2.4 Odształcenie stosu kontenerowego na skutek działania przyspieszeń i naporu wiatru

3.5.2.5 Siły poziome działające w kierunku poprzecznym P_{ht} lub w kierunku wzdłużnym P_{hl} należy obliczać podstawiając we wzorach 3.5.2.4-1 i 3.5.2.4-2 odpowiednie składowe przyspieszenia na kierunek poprzeczny lub wzdłużny a_t lub a_l .

3.5.2.6 Pozioma składowa reakcji P_r w urządzeniach mocujących i podpierających stos lub blok kontenerowy pochodzi od działania sił P_h lub P_{ha} na ramy kontenerów.

Zasady obliczania siły P_r podano w podrozdziale 3.5.3.

3.5.2.7 Siła pozioma S_r (może działać wzdłuż poprzecznej S_{rt} lub wzdłużnej S_{rl} belki górnej kontenera) działająca w górnej belce kontenera najniższej warstwy wywołana jest działaniem sił poziomych P_h lub P_{ha} na ramy kontenerów umieszczonych powyżej najniższej warstwy oraz części siły (αP_h lub αP_{ha}) najniższej warstwy i oddziaływaniem poziomych sił reakcji P_r w urządzeniach mocujących i podpierających.

Siłę poziomą S_r należy określać wg wzorów:

$$S_r = (n - 1 + \alpha)P_h - \Sigma P_r, \quad [\text{kN}] - \text{jeżeli } P_h = \text{const.} \quad (3.5.2.7-1)$$

$$S_r = \sum_{a=2}^n P_{ha} + \alpha P_{h1} - \Sigma P_r, \quad [\text{kN}] - \text{jeżeli } P_{ha} \text{ różnią się od siebie} \quad (3.5.2.7-2)$$

P_{h1} – siła pozioma działająca na ramię najniższego kontenera w stosie, [kN].

3.5.2.8 Obliczona wg wzorów 3.5.2.7-1 lub 3.5.2.7-2 siła pozioma S_r nie może przekroczyć dopuszczalnych wartości podanych w 3.7.

3.5.2.9 Maksymalne siły pionowe reakcji P_{sc} i P_{st} w gniazdach pokładowych pochodzą od działania przyspieszenia ziemskiego i przyspieszenia od ruchu statku na fali na kontenery w stosie lub bloku.

Maksymalne pionowe siły reakcji P_{sc} i P_{st} działające na gniazdo należy określać wg wzorów:

– po stronie ściskania (jako większą wartość obliczoną wg wzorów):

$$P_{sc} = 0,25 n M g_o + P_{sh} + \Sigma P_{sl}, \quad [\text{kN}], \text{ lub} \quad (3.5.2.9-1)$$

$$P_{sc} = 0,25 n M (g_o + a_v), \quad [\text{kN}] \quad (3.5.2.9-2)$$

– po stronie rozciągania:

$$P_{st} = 0,25 n M g_o \cos \varphi - P_{sh} + \Sigma P_{sl}, \quad [\text{kN}] \quad (3.5.2.9-3)$$

P_{sl} – składowa pionowa siły w odciążu;

P_{sh} – patrz wzór 3.5.4-1.

Jeżeli występuje wartość ujemna siły P_{st} , to należy zastosować łączniki skrętne.

Wpływ siły P_{sl} ma znaczenie po stronie ściskania przy krzyżowym mocowaniu odciążów. Przy bocznym mocowaniu odciążów siły P_{sl} mają znaczenie po stronie rozciągania.

W przypadku zmiennych mas kontenerów w stosie wyrażenie nM należy zastąpić przez sumę

$$\sum_{a=1}^n M_a.$$

3.5.2.10 Maksymalna pionowa siła P_c ściskająca słupki narożne najniższego kontenera w stosie pochodzi od działania przyspieszenia ziemskiego i przyspieszenia od ruchu statku na fali na kontenery ustawione powyżej pierwszej warstwy w stosie.

Maksymalną pionową siłę ściskającą słupki narożny należy przyjmować jako większą wartość obliczoną wg wzorów:

$$P_c = 0,25 (n - 1) M (g_o + a_v), \quad [\text{kN}], \text{ lub} \quad (3.5.2.10-1)$$

$$P_c = 0,25 (n - 1) M g_o + P_{ch} + \Sigma P_{sl}, \quad [\text{kN}] \quad (3.5.2.10-2)$$

W przypadku różnych mas kontenerów w stosie wyrażenie $(n - 1) M$ we wzorach należy zastąpić przez

$$\sum_{a=2}^n M_a \text{ natomiast } P_{ch} \text{ należy określać zgodnie ze wzorem 3.5.5-1.}$$

3.5.2.11 Składową pionową siły P_{sl} w odciążu należy określać jednym ze wzorów:

$$P_{sl} = P_l \cos \beta, \quad [\text{kN}], \text{ lub} \quad (3.5.2.11-1)$$

$$P_{sl} = P_r \frac{h_l}{S_l}, \quad [\text{kN}] \quad (3.5.2.11-2)$$

h_l i S_l – patrz rys. 3.5.2.4.

3.5.2.12 Siła w odciążu P_l wywołana jest działaniem sił P_h na ramy kontenerów w stosie lub bloku i zależy od poziomej sztywności odciążu K oraz przemieszczenia stosu δ .

Pozioma sztywność odciążu K jest to stosunek siły poziomej wywołującej przemieszczenie δ kontenera do wielkości tego przemieszczenia.

Sztywność K odciagu przedstawionego na rysunku 3.5.2.4 należy określić wg wzoru:

$$K = \frac{E_l A_l \sin^2 \beta}{l_l}, \quad [\text{kN/mm}], \quad (3.5.2.12)$$

E_l – moduł sprężystości odciagu, $[\text{kN/mm}^2]$;

$E_l = 75$ dla odciągów linowych,

$E_l = 100$ dla odciągów łańcuchowych,

$E_l = 0,04 (l_c - 1000)$ dla odciągów prętowych,

A_l – pole poprzecznego przekroju odciagu, $[\text{mm}^2]$; wartość A_l należy przyjmować równą obliczonej:

– ze średnicy nominalnej – dla odciągów linowych,

– ze średnicy pręta ogniwa – dla odciągów łańcuchowych,

– ze średnicy pręta – dla odciągów prętowych.

3.5.2.13 Siłę w odciagu należy określać wg wzoru:

$$P_l = \frac{\delta E_l A_l \sin \beta}{l_l}, \quad [\text{kN}], \quad (3.5.2.13)$$

l_l – patrz rys. 3.5.2.4.

3.5.3 Określanie sił reakcji przy elastycznym i sztywnym mocowaniu kontenerów

3.5.3.1 Elastyczne mocowanie stosu kontenerów

3.5.3.1.1 Przedstawiony na rys. 3.5.3.1 stos kontenerów mocowany jest odciągami na poziomach i, j, k, m .

Kontenery w stosie są obciążone:

- 1 Jednakowymi siłami poziomymi P_h , przyłożonymi w połowie wysokości kontenerów;
- 2 Różniącymi się od siebie siłami poziomymi P_{ha} ($P_{h1}, P_{h2}, P_{h3}, \dots, P_{hm}$) przyłożonymi w połowie wysokości kontenerów.

3.5.3.1.2 Swobodne poziome przemieszczenia $\delta_{io}, \delta_{jo}, \delta_{ko}, \delta_{mo}$ stosu kontenerów odpowiednio na poziomach i, j, k, m pod działaniem sił P_h należy określać wg wzoru:

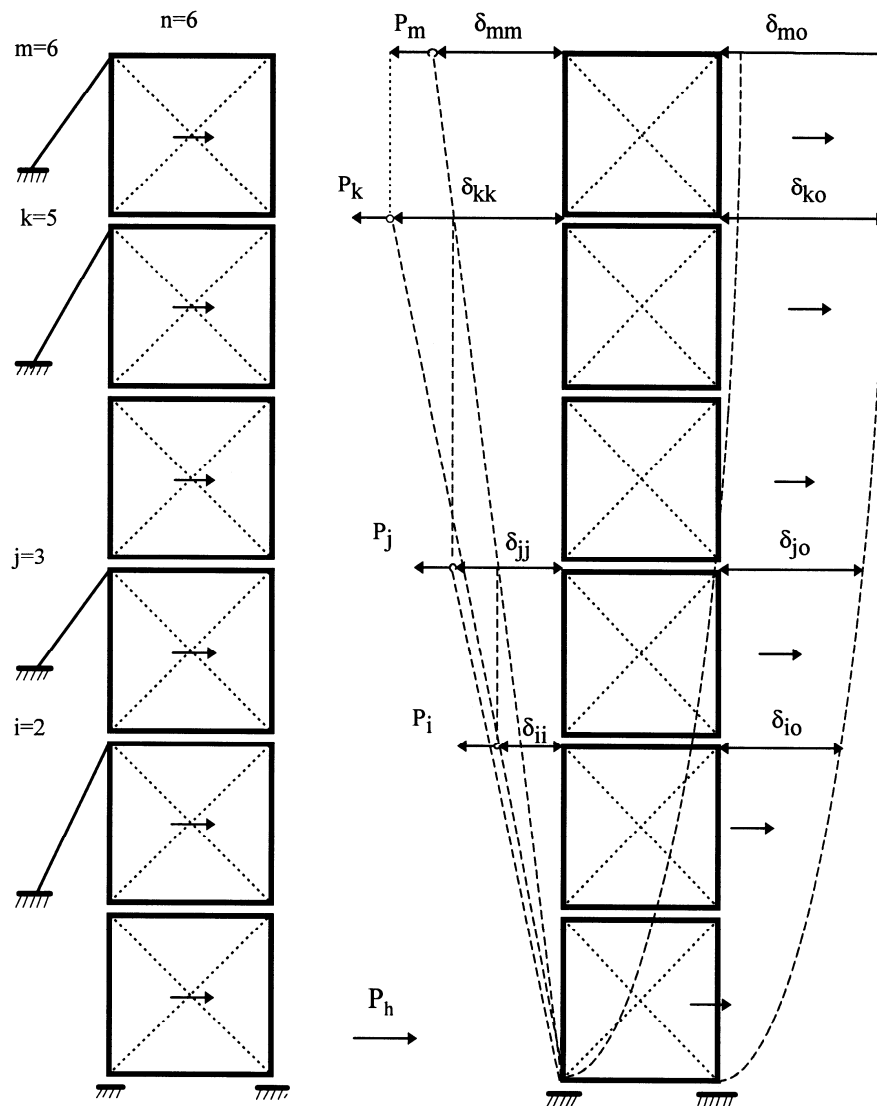
$$\delta_{io} = \frac{P_h}{K_c} \left[\sum_{a=1}^i (n-a) + i\alpha \right] \quad (3.5.3.1.2-1)$$

dla poziomu i oraz analogicznie dla poziomów j, k i m ,

K_c – sztywność ściany kontenera, $[\text{kN/mm}]$.

Swobodne poziome przemieszczenia $\delta_{io}, \delta_{jo}, \delta_{ko}, \delta_{mo}$ stosu kontenerowego na poziomach i, j, k, m pod wpływem działania zmiennych sił P_{ha} należy określać wg wzoru:

$$\delta_{io} = \frac{1}{K_c} \left(\alpha \sum_{a=1}^i P_{ha} + \sum_{a=1}^i \sum_{b=a+1}^n P_{hb} \right) - \text{dla poziomu } i \text{ oraz analogicznie dla poziomów } j, k, m \quad (3.5.3.1.2-2)$$



Rys. 3.5.3.1 Elastyczne mocowanie stosu kontenerów i reakcje w stosie

3.5.3.1.3 Poziome przemieszczenia od działania sił P_i , P_j , P_k , P_m , poszczególnych poziomów należy określać wg wzorów:

dla poziomu i
$$\delta_{ii} = \frac{i P_i}{K_c}, \quad [\text{mm}] \quad (3.5.3.1.3-1)$$

dla poziomu j
$$\delta_{jj} = \frac{j P_j}{K_c}, \quad [\text{mm}] \quad (3.5.3.1.3-2)$$

dla poziomu k
$$\delta_{kk} = \frac{k P_k}{K_c}, \quad [\text{mm}] \quad (3.5.3.1.3-3)$$

dla poziomu m
$$\delta_{mm} = \frac{m P_m}{K_c}, \quad [\text{mm}] \quad (3.5.3.1.3-4)$$

Przemieszczenie na poziomach poniżej działania siły jest proporcjonalne do odpowiedniego poziomu, np. przemieszczenie poziomu i odpowiadające działaniu siły na poziomie k wyraża się zależnością:

$$\delta_{ik} = \frac{i}{k} \delta_{kk}, \quad [\text{mm}] \quad (3.5.3.1.3-5)$$

Przemieszczenie poziomu j odpowiadające działaniu siły na poziomie m wyraża się zależnością:

$$\delta_{jm} = \frac{j}{m} \delta_{mm}, \quad [\text{mm}] \quad (3.5.3.1.3-6)$$

3.5.3.1.4 Pozioma składowa siły reakcji w odciążu wyrażona jest w funkcji przemieszczeń powstających na poziomie działania tej siły.

Siły reakcji na poziomach i, j, k, m wyrażone w funkcji przemieszczeń na tych poziomach należy określać wg wzorów:

$$P_{ri} = K_i [\delta_{io} - (\delta_{im} + \delta_{ik} + \delta_{ij} + \delta_{ii})], \quad [\text{kN}] \quad (3.5.3.1.4-1)$$

$$P_{rj} = K_j [\delta_{jo} - (\delta_{jm} + \delta_{jk} + \delta_{jj} + \delta_{ii})] \quad [\text{kN}] \quad (3.5.3.1.4-2)$$

$$P_{rk} = K_k [\delta_{ko} - (\delta_{km} + \delta_{kk} + \delta_{jj} + \delta_{ii})], \quad [\text{kN}] \quad (3.5.3.1.4-3)$$

$$P_{rm} = K_m [\delta_{mo} - (\delta_{mm} + \delta_{kk} + \delta_{jj} + \delta_{ii})], \quad [\text{kN}]. \quad (3.5.3.1.4-4)$$

3.5.3.1.5 Poziome siły P_i, P_j, P_k, P_m podane w 3.5.3.1.3 są równe siłom reakcji określonym w 3.5.3.1.4. Po podstawieniu do równań 3.5.3.1.4 zależności wymienionych w 3.5.3.1.3 powstaje układ równań do obliczania sił reakcji w odciążach:

$$\left(\frac{K_c}{K_m} + m\right)P_{rm} + kP_{rk} + jP_{rj} + iP_{ri} = \delta_{mo} K_c \quad (3.5.3.1.5-1)$$

$$kP_{rm} + \left(\frac{K_c}{K_k} + k\right)P_{rk} + jP_{rj} + iP_{ri} = \delta_{ko} K_c \quad (3.5.3.1.5-2)$$

$$jP_{rm} + jP_{rk} + \left(\frac{K_c}{K_j} + j\right)P_{rj} + iP_{ri} = \delta_{jo} K_c \quad (3.5.3.1.5-3)$$

$$iP_{rm} + iP_{rk} + iP_{rj} + \left(\frac{K_c}{K_i} + i\right)P_{ri} = \delta_{io} K_c \quad (3.5.3.1.5-4)$$

Powyższy układ równań można zapisać w postaci macierzy:

$$\begin{vmatrix} \left(\frac{K_c}{K_m} + m\right) & k & j & i \\ k & \left(\frac{K_c}{K_k} + k\right) & j & i \\ j & j & \left(\frac{K_c}{K_j} + j\right) & i \\ i & i & i & \left(\frac{K_c}{K_i} + i\right) \end{vmatrix} \begin{vmatrix} P_{rm} \\ P_{rk} \\ P_{rj} \\ P_{ri} \end{vmatrix} = \begin{vmatrix} \delta_{mo} K_c \\ \delta_{ko} K_c \\ \delta_{jo} K_c \\ \delta_{io} K_c \end{vmatrix}$$

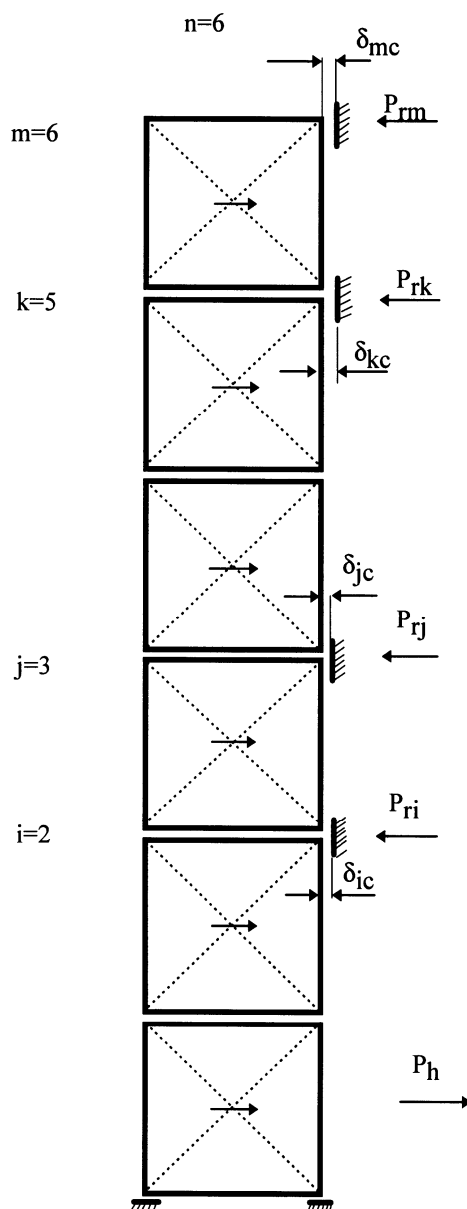
W zależności od liczby odciążów macierz może być rozszerzona lub zmniejszona. Np. dla układu mocowania dwoma odciążami macierz przyjmuje postać:

$$\begin{vmatrix} \left(\frac{K_c}{K_j} + j\right) & i \\ i & \left(\frac{K_c}{K_i} + i\right) \end{vmatrix} \begin{vmatrix} P_{rj} \\ P_{ri} \end{vmatrix} = \begin{vmatrix} \delta_{jo} K_c \\ \delta_{io} K_c \end{vmatrix}$$

3.5.3.2 Sztywne mocowanie stosu kontenerów

3.5.3.2.1 Przedstawiony na rysunku 3.5.3.2 stos kontenerów ma sztywne podparcia na poziomach i, j, k, m . Kontenery obciążone są jednakowymi siłami poziomymi P_h , działającymi na każdą z ram lub różniącymi się siłami P_{ha} .

Odległości między kontenerami a sztywnymi podporami na wszystkich poziomach powinny umożliwiać swobodne przemieszczanie się kontenerów stosu odpowiednio o $\delta_{ic}, \delta_{jc}, \delta_{kc}, \delta_{mc}$.



Rys. 3.5.3.2 Sztywne mocowanie stosu kontenerów i reakcje w stosie

3.5.3.2.2 Równania sił reakcji wyrażone w funkcji przemieszczeń na poziomach i, j, k, m podane w 3.5.3.1.4 po uwzględnieniu odległości między kontenerami i podporami przyjmują postać:

$$P_{ri} = K_i [\delta_{io} - \delta_{ic} - (\delta_{im} + \delta_{ik} + \delta_{ij} + \delta_{ii})], \quad [\text{kN}] \quad (3.5.3.2.2-1)$$

$$P_{rj} = K_j [\delta_{jo} - \delta_{jc} - (\delta_{jm} + \delta_{jk} + \delta_{jj} + \delta_{ji})], \quad [\text{kN}] \quad (3.5.3.2.2-2)$$

$$P_{rk} = K_k [\delta_{ko} - \delta_{kc} - (\delta_{km} + \delta_{kk} + \delta_{kj} + \delta_{ki})], \quad [\text{kN}] \quad (3.5.3.2.2-3)$$

$$P_{rm} = K_m [\delta_{mo} - \delta_{mc} - (\delta_{mm} + \delta_{mk} + \delta_{mj} + \delta_{mi})], \quad [\text{kN}] \quad (3.5.3.2.2-4)$$

Po podstawieniu do powyższych równań zależności podanych w 3.5.3.1.3 oraz przyjęciu, że sztywności podpór K_i, K_j, K_k, K_m dążą do nieskończoności – otrzymuje się:

$$\left(\frac{K_c}{K_i} + i\right) \rightarrow i, \quad (3.5.3.2.2-5)$$

$$\left(\frac{K_c}{K_j} + j\right) \rightarrow j, \quad (3.5.3.2.2-6)$$

$$\left(\frac{K_c}{K_k} + k\right) \rightarrow k, \quad (3.5.3.2.2-7)$$

$$\left(\frac{K_c}{K_m} + m\right) \rightarrow m, \quad (3.5.3.2.2-8)$$

Powstaje układ równań liniowych sił reakcji w podporach:

$$m P_{rm} + k P_{rk} + j P_{rj} + i P_{ri} = (\delta_{mo} - \delta_{mc})K_c \quad (3.5.3.2.2-9)$$

$$k P_{rm} + k P_{rk} + j P_{rj} + i P_{ri} = (\delta_{ko} - \delta_{kc})K_c \quad (3.5.3.2.2-10)$$

$$j P_{rm} + j P_{rk} + j P_{rj} + i P_{ri} = (\delta_{jo} - \delta_{jc})K_c \quad (3.5.3.2.2-11)$$

$$i P_{rm} + i P_{rk} + i P_{rj} + i P_{ri} = (\delta_{io} - \delta_{ic})K_c \quad (3.5.3.2.2-12)$$

Powyższy układ zapisany jako macierz przyjmuje postać:

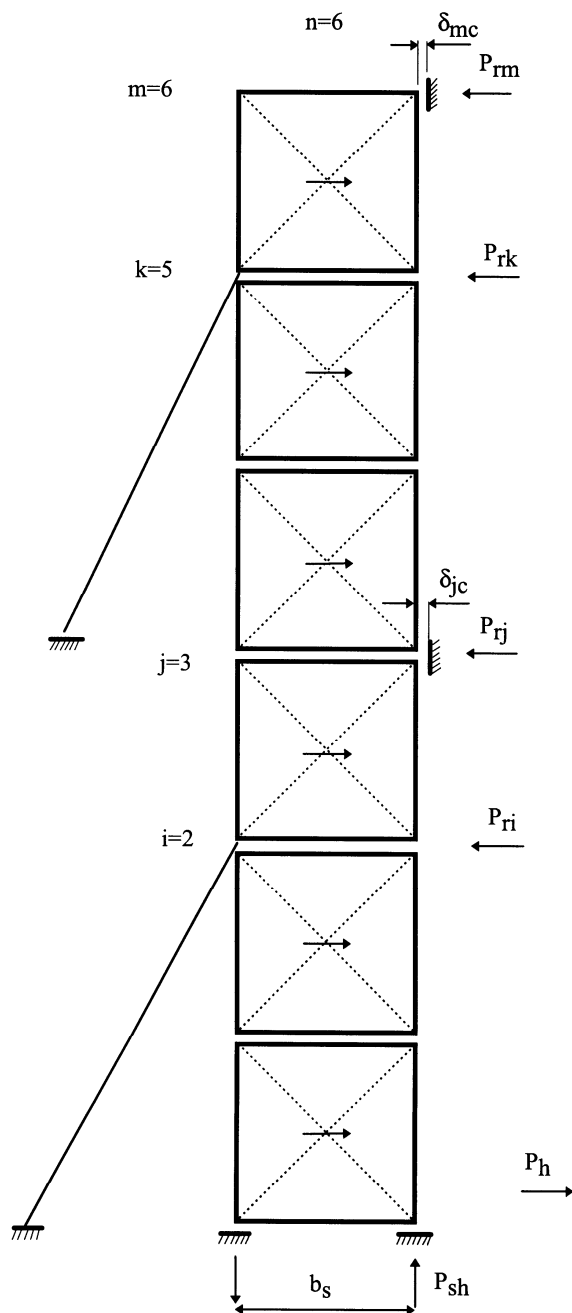
$$\begin{vmatrix} m & k & j & i \\ k & k & j & i \\ j & j & j & i \\ i & i & i & i \end{vmatrix} \begin{vmatrix} P_{rm} \\ P_{rk} \\ P_{rj} \\ P_{ri} \end{vmatrix} = \begin{vmatrix} (\delta_{mo} - \delta_{mc})K_c \\ \delta_{ko} K_c \\ (\delta_{jo} - \delta_{jc})K_c \\ \delta_{io} K_c \end{vmatrix}$$

W zależności od liczby podpór macierz może być rozszerzona lub zmniejszona.

3.5.3.3 Sztywne i elastyczne (mieszane) mocowanie stosu kontenerów

3.5.3.3.1 Przedstawiony na rysunku 3.5.3.3 stos kontenerów ma elastyczne mocowanie na poziomach i, k oraz sztywne podparcia na poziomach j, m . Kontenery obciążone są jednakowymi siłami P_h działającymi na każdą z ram lub różniącymi się siłami P_{ha} .

Sztywność odciągów na poziomach i, k wynosi odpowiednio K_i i K_k , odległość między kontenerami a podporami na poziomach j, m wynosi odpowiednio δ_{jc} i δ_{mc} .



Rys. 3.5.3.3 Szttywne i elastyczne mocowanie stosu kontenerów i reakcje w stosie

3.5.3.3.2 Biorąc pod uwagę elastyczne mocowanie stosu kontenerów podane w 3.5.3.1 oraz sztywne mocowanie tego stosu podane w 3.5.3.2, układ równań liniowych poziomych sił reakcji zapisany w formie macierzy przyjmuje postać:

$$\begin{vmatrix} m & k & j & i \\ k & (\frac{K_c}{K_k} + k) & j & i \\ j & j & j & i \\ i & i & i & (\frac{K_c}{K_i} + i) \end{vmatrix} \begin{vmatrix} P_{rm} \\ P_{rk} \\ P_{rj} \\ P_{ri} \end{vmatrix} = \begin{vmatrix} (\delta_{m0} - \delta_{mc}) K_c \\ \delta_{k0} K_c \\ (\delta_{j0} - \delta_{jc}) K_c \\ \delta_{i0} K_c \end{vmatrix}$$

3.5.4 Określenie pionowych sił reakcji w gniazdach pokładowych

W odniesieniu do stosu kontenerów przedstawionego na rysunku 3.5.3.3 siłę P_{sh} należy obliczać wg wzoru:

$$P_{sh} = \frac{h}{b_s} [f(P_{ha}) - (iP_{ri} + jP_{rj} + kP_{rk} + mP_{rm})], \text{ [kN]} \quad (3.5.4-1)$$

$f(P_{ha})$ jest równe:

$$f(P_{ha}) = 0,5 P_h n^2 - \text{jeżeli masy kontenerów w stosie są takie same} \quad (3.5.4-2)$$

$$f(P_{ha}) = \sum_{a=1}^n (a - 0,5) P_{ha} - \text{jeżeli masy kontenerów w stosie są różne} \quad (3.5.4-3)$$

3.5.5 Określanie składowych maksymalnej siły ściskającej słupki kontenera najniższego w stosie

Przedstawioną na rysunku 3.5.5 siłę ściskającą słupki najniższego kontenera w stosie P_{ch} , pochodzącą od sił P_h , działających na kontenery w stosie, należy określać wg wzoru:

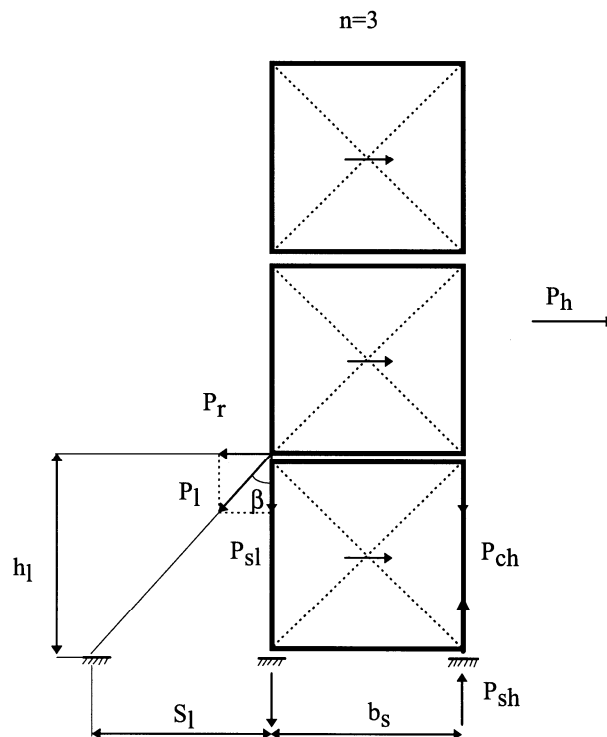
$$P_{ch} = P_{sh} - \frac{P_{h1} h}{2b_s}, \text{ [kN]} \quad (3.5.5-1)$$

P_{h1} – siła pozioma działająca na ramę najniższego kontenera, [kN].

3.5.6 Wzory i przykłady obliczeń

3.5.6.1 Wzory do obliczania poziomych i pionowych sił podpierających dla typowych przypadków mocowania stosów kontenerowych podane są w Załączniku 1.

3.5.6.2 Przykłady obliczeń podane są w Załączniku 2.



Rys. 3.5.5 Stos kontenerów z przedstawionymi siłami reakcji

3.6 Mocowanie bloku kontenerów

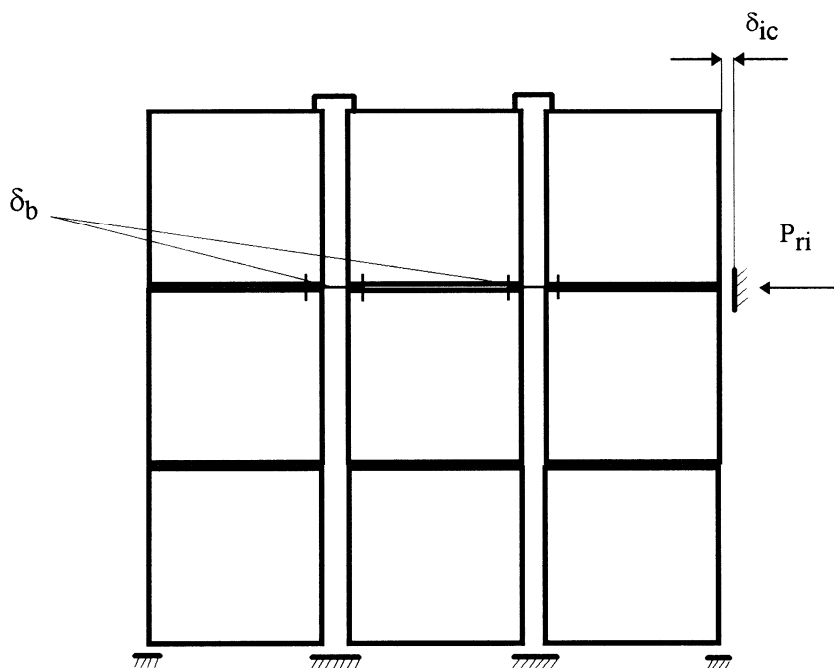
3.6.1 Stosy kontenerów połączone poprzecznie przekładkami i łącznikami mostkowymi tworzą blok kontenerowy. Bloki kontenerowe mogą być mocowane odcciągami lub mogą być podparte. Luz występujący w osprzęcie łączącym stosy jest zwykle pomijany. Blok kontenerowy należy obliczać na podstawie analiz pojedynczych stosów z tym samym przemieszczeniem. Otrzymana pozioma siła reakcji stanowi w zasadzie sumę wszystkich sił reakcji pochodzących od poszczególnych stosów.

3.6.2 W bloku kontenerowym, w którym występuje luz δ_b w każdym poziomym połączeniu stosów, poziomą siłą reakcji sztywnego mocowania kontenerów należy określać dla każdego stosu zgodnie z 3.5.3.2.

W odniesieniu do każdego stosu kontenerowego luzy δ_{ic} , δ_{jc} , δ_{kc} , δ_{mc} zwiększa się o luz δ_b , występujący w połączeniu stosów.

Siły reakcji sztywnego mocowania na każdym poziomie stanowią sumę sił reakcji w poszczególnych stosach.

3.6.3 Jeżeli blok kontenerów ma sztywne mocowania z obu stron, które pracują na ściskanie i rozciąganie oraz luz między poszczególnymi połączeniami nie występuje, to przypadające obciążenie można rozdzielić po 50% na każde mocowanie.



Rys. 3.6 Blok kontenerów

3.7 Dopuszczalne wartości sił występujących w elementach kontenerów, odcciągach i innych urządzeniach mocujących

3.7.1 Siły działające w kontenerze i na kontener

3.7.1.1 Dopuszczalne wartości sił działających w kontenerze oraz w układzie mocowania zawarte są w tabeli 3.7.1.1.

3.7.1.2 W przypadku mocowania kontenerów mających większą od powszechnie stosowanej maksymalną masę brutto, większą wytrzymałość przy piętrzeniu oraz sztywność, siły działające na kontenery w układzie mocowania mogą być większe niż określono w 3.7.1.1.

W takim przypadku zwiększenie dopuszczalnych wartości sił musi być każdorazowo uzgodnione z PRS.

Tabela 3.7.1.1
Dopuszczalne wartości sił działających w kontenerze oraz w układzie mocowania

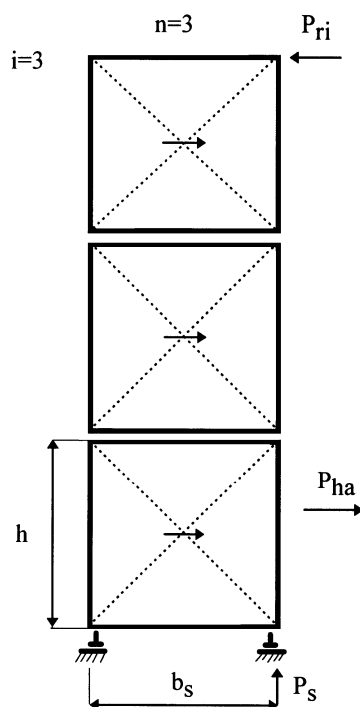
Rodzaj występujących sił	Wartości sił, [kN], dla kontenerów	
	20-stopowych	40-stopowych
Siły działające w górnym belkach kontenera: – ścian czołowej i drzwiowej S_r – ścian bocznych S_r	150 75	150 75
Pionowa siła reakcji w gnieździe pokładowym P_{sc}	715	950
Pionowa siła ściskająca słupek P_c	635	845
Pionowa siła rozciągająca słupek	100	150
Obciążenie naroża kontenera siłami od odciągów: – siła pozioma P_r – siła pionowa P_{sl}	150 300	150 300
Pionowa siła rozciągająca w dolnym narożu kontenera od urządzeń ryglujących	200	250
Poziome siły podpierające naroża (prostokątne od ścian bocznych kontenera): – naroże dolne – rozciąganie – naroże dolne – ściskanie – naroże górne – rozciąganie – naroże górne – ściskanie	200 300 200 200	250 350 250 250

3.8 Zabezpieczenie stosu kontenerów przed oderwaniem od podłoża

3.8.1 Uwagi wstępne

Stosy kontenerów nie mające urządzeń ryglujących je do pokładu mogą przechylać się, tj. niektóre naroża mogą odrywać się od podłoża. Poziome podparcia i odciągry będą poddane działaniu dodatkowych sił. Siły te należy uwzględnić przy doborze zamocowań. Schematy obliczeń przedstawione są w 3.8.2, 3.8.3 i 3.8.4.

3.8.2 Stos kontenerowy z pojedynczym sztywnym lub elastycznym mocowaniem



Rys. 3.8.2.1 Przechylający się pojedynczy stos kontenerów

3.8.2.1 Rozpatrywany stos zamocowany jest jak na rysunku.

Poziomą siłę podparcia określa się wg wzoru:

$$P_{ri} = \frac{f(P_{ha})h - 0,5f(M_a)g_o b_s}{S}, \quad [\text{kN}] \quad (3.8.2.1)$$

$$f(P_{ha}) = 0,5P_h n^2 \quad - \text{jeżeli } P_h = \text{const.},$$

$$f(P_{ha}) = \sum_{a=1}^n (a - 0,5)P_{ha} \quad - \text{jeżeli } P_{ha} \text{ różnią się od siebie},$$

$$f(M_a) = 0,5 nM \quad - \text{jeżeli } M = \text{const.},$$

$$f(M_a) = 0,5 \sum_{a=1}^n M_a \quad - \text{jeżeli } M_a \text{ różnią się od siebie},$$

$S = ih$ – przy sztywnym mocowaniu lub przy krzyżowym mocowaniu odciągami,

$$S = ih + \frac{b_s}{\text{tg } \beta} \quad - \text{przy zewnętrznym mocowaniu odciągów}.$$

3.8.2.2 Maksymalną pionową siłę podparcia określa się wg wzoru:

$$P_s = f(M_a)g_o + P_{sl}, \quad [\text{kN}] \quad (3.8.2.2)$$

P_{sl} – składowa pionowa siły w odciągu, [kN]

3.8.3 Stos kontenerów z kilkoma poziomymi podparciami i najwyższym podparciem sztywnym

3.8.3.1 Rozpatrywany stos kontenerów przedstawiono na rysunku 3.5.3.3. Najwyższe podparcie jest sztywne, pozostałe są elastyczne i sztywne.

3.8.3.2 Poziome siły podparcia P_{ri} , P_{rj} , P_{rk} , P_{rm} oraz pionowa siła podparcia P_{sh} są obliczane zgodnie z 3.5.3.3 i 3.5.4.

3.8.3.3 W przypadku przechylania się stosu kontenerowego poziomą siłę najwyższego podparcia należy zwiększyć o wartość obliczoną wg wzoru:

$$P'_{rm} = P_{rm} + [P_{sh} - 0,5f(M_a)g_o] \frac{b_s}{mh}, \quad [\text{kN}] \quad (3.8.3.3)$$

$f(M_a)$ – zgodnie z 3.8.2.1

3.8.3.4 Maksymalną pionową siłę podparcia określa się wg wzoru:

$$P_s = f(M_a)g_o + \sum P_{sl}, \quad [\text{kN}] \quad (3.8.3.4)$$

$\sum P_{sl}$ – suma składowych pionowych sił w odciągach.

3.8.3.5 Wzór podany w 3.8.3.3 jest ważny dla każdej liczby podparć stosu kontenerów większej od 1. W każdym przypadku indeks może być zastąpiony przez odpowiedni indeks najwyższego sztywnego podparcia.

3.8.4 Stos kontenerów z kilkoma elastycznymi mocowaniami

3.8.4.1 Poniższe obliczenia ważne są dla układów z czterema elastycznymi mocowaniami przedstawionymi na rysunku 3.5.3.1.

3.8.4.2 Poziome siły podparcia P_{ri} , P_{rj} , P_{rk} , P_{rm} oraz pionowa siła podparcia P_{sh} są obliczane zgodnie z 3.5.3.1.

3.8.4.3 W przypadku przechylenia się stosu poziome siły podparcia należy zwiększyć o wartości obliczone wg wzorów:

$$P'_{ri} = P_{ri} + \Delta P_r, \quad [\text{kN}] \quad (3.8.4.3-1)$$

$$P'_{rj} = P_{rj} + \Delta P_r, \quad [\text{kN}] \quad (3.8.4.3-2)$$

$$P'_{rk} = P_{rk} + \Delta P_r, \quad [\text{kN}] \quad (3.8.4.3-3)$$

$$P'_{rm} = P_{rm} + \Delta P_r, \quad [\text{kN}] \quad (3.8.4.3-4)$$

$$\Delta P_r = [P_{sh} - 0,5f(M_a)g_o] \left(\frac{1}{m} + \frac{1}{k} + \frac{1}{j} + \frac{1}{i} \right) \frac{b_s}{h}, \quad [\text{kN}] \quad (3.8.4.3-5)$$

$f(M_a)$ – zgodnie z 3.8.2.1

3.8.4.4 Maksymalną pionową siłę podparcia należy określać wg wzoru:

$$P_s = f(M_a)g_o + \sum P_{sl}, \quad [\text{kN}] \quad (3.8.4.4)$$

$\sum P_{sl}$ – suma składowych pionowych sił w odciążu, [kN]

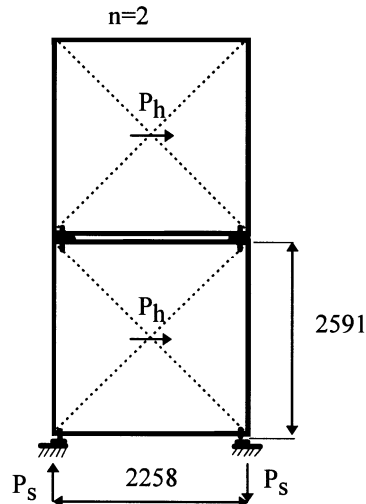
**WZORY DO OBLICZANIA POZIOMYCH I PIONOWYCH SIŁ PODPIERAJĄCYCH DLA TYPOWYCH PRZYPADKÓW
MOCOWANIA STOSÓW KONTENERÓW**

Lp.	Sposób mocowania stosów	Pozioma siła podpierająca P_r [kN]	Pionowa siła podpierająca P_{sh} [kN]
	2	3	4
1	Pojedyncze podparcie sztywne	$P_{ri} = \frac{K_c (\delta_{io} - \delta_{ic})}{i}, \delta_{ic} < \delta_{io}$	$P_{sh} = \frac{[f(P_{ha}) - iP_{ri}]h}{b_s}$ $f(P_{ha}) = 0,5 P_h n^2 \text{ lub } f(P_{ha}) = \sum_{a=1}^n (a - 0,5) P_{ha}$
2	Podwójne podparcie sztywne (dwa podp.)	$P_{ri} = \frac{K_c [i(\delta_{jo} - \delta_{jc}) - j(\delta_{jo} - \delta_{ic})]}{i^2 - ij}; \quad P_{rj} = \frac{K_c [(\delta_{jo} - \delta_{jc}) - (\delta_{io} - \delta_{ic})]}{j - i}$	$P_{sh} = \frac{[f(P_{ha}) - (iP_{ri} + jP_{rj})]h}{b_s}$
3	Potrójne podparcie sztywne (trzy podp.)	$P_{ri} = \frac{K_c [i(\delta_{jo} - \delta_{jc}) - j(\delta_{io} - \delta_{ic})]}{i^2 - ji}$ $P_{rj} = K_c \left[\frac{(\delta_{jo} - \delta_{jc}) - (\delta_{io} - \delta_{ic})}{j - i} - \frac{(\delta_{ko} - \delta_{kc}) - (\delta_{jo} - \delta_{jc})}{k - j} \right]$ $P_{rk} = \frac{K_c [(\delta_{ko} - \delta_{kc}) - (\delta_{jo} - \delta_{jc})]}{k - j}$	$P_{sh} = \frac{[f(P_{ha}) - (iP_{ri} + jP_{rj} + kP_{rk})]h}{b_s}$
4	Pojedyncze podparcie elastyczne	$P_{ri} = \frac{K_c \delta_{io}}{\frac{K_c}{K_i} + i}$	jak w lp. 1
5	Dolne podparcie elastyczne i górne podparcie sztywne	$P_{ri} = \frac{K_c [i(\delta_{jo} - \delta_{jc}) - j\delta_{io}]}{i^2 - (\frac{K_c}{K_i} + i)j}; \quad P_{rj} = \frac{K_c [(\frac{K_c}{K_i} + i)(\delta_{jo} - \delta_{jc}) - i\delta_{io}]}{(\frac{K_c}{K_i} + i)j - i^2}$	jak w lp. 2

1	2	3	4
6	Dwa podparcia elastyczne	$P_{ri} = \frac{K_c [i\delta_{jo} - (\frac{K_c}{K_j} + j)\delta_{io}]}{i^2 - (\frac{K_c}{K_i} + i)(\frac{K_c}{K_j} + j)} ; \quad P_{rj} = \frac{K_c [(\frac{K_c}{K_i} + i)\delta_{jo} - i\delta_{io}]}{(\frac{K_c}{K_i} + i)(\frac{K_c}{K_j} + j) - i^2}$	jak w lp. 2
7	Górne podparcie sztywne i dwa podparcia elastyczne	$P_{ri} = K_c \frac{(\delta_{ko} - \delta_{kc})(j - cj)i + \delta_{io}(kc_j - j^2) + i\delta_{jo}(j - k)}{(kc_j - j^2)c_i + (2j - k - c_j)i^2}$ $P_{rj} = K_c \frac{(\delta_{ko} - \delta_{kc})(i^2 - jc_j) + ic_{io}(j - k) + \delta_{jo}(kc_i - i^2)}{(kc_j - j^2)c_i + (2j - k - c_j)i^2}$ $P_{rk} = K_c \frac{(\delta_{ko} - \delta_{kc})(c_i c_j - i^2) + i\delta_{io}(j - c_j) + \delta_{jo}(i^2 - jc_i)}{(kc_j - j^2)c_i + (2j - k - c_j)i^2}$ $c_i = \frac{K_c}{K_i} + i, \quad c_j = \frac{K_c}{K_j} + j$	jak w lp. 3
8	Trzy podparcia elastyczne	$P_{ri} = K_c \frac{i\delta_{ko}(j - c_j) + i\delta_{jo}(j - c_k) + \delta_{io}(c_j c_k - j^2)}{c_i c_j c_k - j^2 c_i + i^2(2j - c_j - c_k)}$ $P_{rj} = K_c \frac{\delta_{ko}(i^2 + jc_i) + \delta_{jo}(c_i c_k - i^2) + i\delta_{io}(j + c_k)}{c_i c_j c_k - j^2 i + i^2(2j - c_j - c_k)}$ $P_{rk} = K_c \frac{\delta_{ko}(c_i c_j - i^2) + c_{jo}(i^2 - jc_i) + i\delta_{io}(j - c_j)}{c_i c_j c_k - j^2 c_i + i^2(2j - c_j - c_k)}$ $c_i = \frac{K_c}{K_i} + i, \quad c_j = \frac{K_c}{K_j} + j, \quad c_k = \frac{K_c}{K_k} + k$	jak w lp. 3

PRZYKŁADY OBLICZENIOWE TYPOWYCH STOSÓW KONTENERÓW

PRZYKŁAD 1



Rys. 1

Przedstawiony na powyższym rysunku 2-warstwowy stos kontenerów jest zamocowany za pomocą łączników skrętnych (*twistlock'ów*). Pomiedzy pierwszą i drugą warstwą zastosowano również łączniki skrętne.

Dane:

masa kontenerów	$M_1 = M_2 = 24 \text{ t};$
wypadkowe przyspieszenie poprzeczne	$a_t = 6,5 \text{ m/s}^2;$
wypadkowe przyspieszenie pionowe	$a_v = 7,5 \text{ m/s}^2;$
wypadkowe przyspieszenie wzdłużne	$a_l = 2,8 \text{ m/s}^2;$
kąt przechyłu poprzecznego statku	$\varphi = 27^\circ;$
siła naporu wiatru	$P_w = 18,5 \text{ kN}.$

W obliczeniach przyjęto, że wartości przyspieszeń a_v i a_l działających na poszczególne kontenery w stosie nie różnią się od siebie.

Siła pozioma poprzeczna działająca na ramę kontenera wynosi:

$$P_h = 0,5(M a_t + P_w) = 0,5(24 \cdot 6,5 + 18,5) = 87,25 \text{ kN}$$

Siła pozioma S_r poprzeczna działająca w górnej belce kontenera najniższej warstwy wynosi:

$$S_r = (n - 1 + \alpha) P_h = (2 - 1 + 0,5) \cdot 87,25 = 130,88 \text{ kN}$$

Pionowa siła reakcji w gniazdach pokładowych P_{sh} :

$$P_{sh} = \frac{h}{2258} \cdot 0,5 \cdot P_h \cdot n^2 = 1,15 \cdot 0,5 \cdot 87,25 \cdot 4 = 200,68 \text{ kN}$$

Siła ściskająca słupek najniższego kontenera w stosie P_{ch} :

$$P_{ch} = P_{sh} - \frac{P_{h1} \cdot h_l}{2b} = 200,68 - \frac{87,25 \cdot 2591}{2 \cdot 2258} = 150,62 \text{ kN}$$

Maksymalne pionowe siły reakcji P_{sc} i P_{st} działające na gniazdo:

$$P_{sc} = 0,25 \cdot n \cdot M \cdot g_o + P_{sh} = 0,25 \cdot 2 \cdot 24 \cdot 9,81 + 200,68 = 318,4 \text{ kN}$$

$$P_{sc} = 0,25 \cdot n \cdot M (g_o + a_v) = 0,25 \cdot 2 \cdot 24 \cdot (9,81 + 7,5) = 207,72 \text{ kN}$$

$$P_{st} = 0,25 \cdot n \cdot M \cdot g_o \cdot \cos \varphi - P_{sh} = -95,8 \text{ kN}$$

Maksymalna pionowa siła ściskająca słupek narożny P_c :

$$P_c = 0,25(n-1)M(g_o + a_v) = 0,25(2-1)24(9,81 + 7,5) = 103,8 \text{ kN}$$

$$P_c = 0,25(n-1)Mg_o + P_{ch} = 0,25(2-1)24 \cdot 9,81 + 150,62 = 209,5 \text{ kN}$$

Obliczenie siły poziomej wzdłużnej S_r działającej w górnej belce kontenera najniższej warstwy:

$$P_h = 0,5(Ma_l + P_w) = 0,5(24 \cdot 2,8 + 8) = 37,6 \text{ kN},$$

$$S_r = (n-1 + \alpha)P_h = (2-1 + 0,5)37,6 = 56,4 \text{ kN}$$

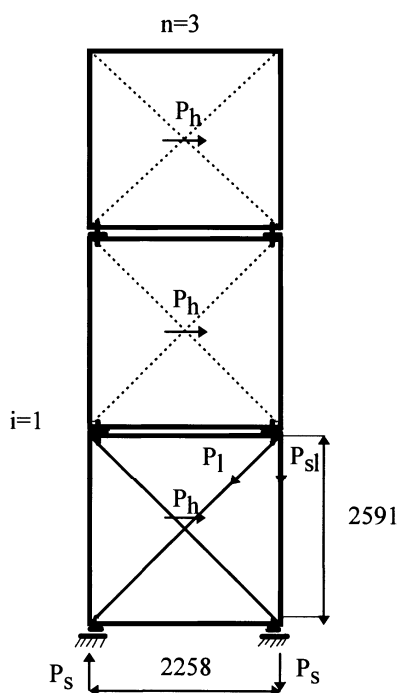
Zestawienie wyników

Siła	Wartość [kN]	Wartość dopuszczalna [kN]
S_r poprz.	130,88	150
S_r wzdłuż.	56,40	75
P_{sc}	318,40	715
P_{st}	-95,80	
P_c	209,50	635

Z obliczeń wynika, że żadna z wyliczonych sił nie przekracza wartości dopuszczalnej.

Z obliczeń P_{st} wynika, że naroże będzie odrywane od podłoża. Dlatego zastosowany łącznik skrętny powinien mieć $MOZ_{\min} = 95,8 \text{ kN}$.

PRZYKŁAD 2



Rys. 2

Przedstawiony na powyższym rysunku 3-warstwowy stos kontenerów jest zamocowany pojedynczymi odciągami krzyżowymi za dolne naroża drugiego kontenera w stosie.

Dane:

masa kontenerów

$$M_1 = M_2 = M_3 = 30 t,$$

wypadkowe przyspieszenie poprzeczne

$$a_t = 6,67 \text{ m/s}^2;$$

wypadkowe przyspieszenie pionowe

$$a_v = 7,6 \text{ m/s}^2;$$

kąt przechyłu poprzecznego statku

$$\varphi = 27^\circ;$$

odciąg linowy o $\varnothing = 22 \text{ mm}$;

$$E_l = 75 \text{ kN/mm}^2;$$

siła naporu wiatru

$$P_w = 0;$$

dopuszczalna siła w odciągu

$$Z = 153 \text{ kN}.$$

Siła pozioma poprzeczna działająca na połowę kontenera wynosi:

$$P_{ht} = 0,5(M \cdot a_t + P_w) = 0,5 \cdot 30 \cdot 6,67 = 100 \text{ kN}$$

Pozioma sztywność odciagu wynosi:

$$K_i = \frac{E_l A_l S_l^2}{\sqrt{(h_l^2 + S_l^2)^3}} = \frac{75\pi \frac{22^2}{4} 2258^2}{\sqrt{(2591^2 + 2258^2)^3}} = 3,58 \text{ kN/mm}$$

Obliczenia dla ściany czołowej kontenera

Dane:

$$K_c = 10 \text{ kN/mm}$$

Swobodne przemieszczenie na poziomie i wynosi:

$$\delta_{io} = \frac{P_{ht}}{K_c} \left(\sum_{a=1}^i (n-a) + i\alpha \right) = \frac{100}{10} 2,5 = 25 \text{ mm}$$

Siła pozioma reakcji w odciagu wynosi

$$P_{ri} = \frac{K_c \cdot \delta_{io}}{\left(\frac{K_c}{K_i} + i\right)} = \frac{10 \cdot 25}{\left(\frac{10}{3,58} + 1\right)} = 66 \text{ kN} (< 150 \text{ kN})$$

Siła składowa pionowa reakcji w gnieździe wynosi:

$$P_{sh} = \frac{[f(P_{ha}) - iP_{ri}]h}{b_s} = \frac{(0,5 \cdot 100 \cdot 3^2 - 66) \cdot 2591}{2258} = 441 \text{ kN}$$

Siła wzdłużna w odciagu na poziomie i po uproszczeniu wzoru wynosi:

$$P_{li} = 66 \frac{\sqrt{2591^2 + 2258^2}}{2258} = 100,5 \text{ kN} (< 153 \text{ kN})$$

Składowa pionowa siły w odciagu wynosi:

$$P_{sl} = P_{ri} \frac{h}{S_l} = 66 \frac{2591}{2258} = 76 \text{ kN}$$

Maksymalna pionowa siła reakcji w gniazdach wynosi:

– w prawym gnieździe (po stronie ściskania):

$$P_{sc} = 0,25nM(g_o + a_v) = 0,25 \cdot 3 \cdot 30(9,81 + 7,6) = 391,7 \text{ kN},$$

$$P_{sc} = 0,25nMg_o + P_{sh} + \sum P_{sl} = 0,25 \cdot 3 \cdot 30 \cdot 9,81 + 441 + 76 = 737,5 \text{ kN} (< 950 \text{ kN})$$

– w lewym gnieździe (po stronie rozciągania):

$$P_{st} = 0,25nMg_o \cos \varphi - P_{sh} = 0,25 \cdot 3 \cdot 30 \cdot 9,81 \cdot \cos 27^\circ - 441 = -244 \text{ kN}$$

Z obliczenia P_{st} wynika, że naroże będzie odrywane od podłoża, dlatego należy zastosować łącznik skrętny lub inny uniemożliwiający odrywanie się naroża od podłoża o $MOZ_{\min} = 244 \text{ kN}$.

Maksymalna pionowa siła ściskająca słupki narożny najniższej warstwy wynosi:

$$P_c = 0,25(n-1)Mg_o + P_{ch} + \sum P_{sl} = 0,25(3-1) \cdot 30 \cdot 9,81 + 441 - \frac{100 \cdot 2591}{2 \cdot 2258} = 531 \text{ kN} (< 845 \text{ kN})$$

Pozioma siła poprzeczna działająca w górnej belce kontenera najniższej warstwy wynosi:

$$S_r = (n-1+\alpha)P_h - \sum P_r = (3-1+0,5) \cdot 100 - 66 = 184 \text{ kN} (> 150 \text{ kN})$$

Wartość siły poprzecznej przekracza dopuszczalną wartość siły, jaką może przenosić rama czołowa lub drzwiowa kontenera. W związku z tym należy zastosować odciąg o większej sztywności lub ograniczyć masy kontenerów.

Zastosowano odciąg linowy o $\varnothing 30 \text{ mm}$ i $E_l = 75 \text{ kN/mm}$, $Z = 187 \text{ kN}$.

Obliczenie sprawdzające

$$K_i = \frac{75 \cdot \pi \cdot \frac{30^2}{4} \cdot 2258^2}{\sqrt{(2591^2 + 2258^2)^3}} = 6,66 \text{ kN/mm};$$

$$P_{ri} = \frac{10 \cdot 25}{\left(\frac{10}{6,66} + 1\right)} = 100 \text{ kN} (< 150 \text{ kN})$$

$$P_{sh} = \frac{(0,5 \cdot 100 \cdot 3^2 - 100) \cdot 2591}{2258} = 402 \text{ kN}$$

$$P_{li} = 100 \frac{\sqrt{2591^2 + 2258^2}}{2258} = 152,21 \text{ kN}$$

$$P_{sl} = 100 \frac{2591}{2258} = 114,75 \text{ kN}$$

$$P_{sc} = 0,25 \cdot 3 \cdot 30 \cdot 9,81 + 402 + 114,75 = 737,5 \text{ kN} (< 950 \text{ kN})$$

$$P_{st} = 0,25 \cdot 3 \cdot 30 \cdot 9,81 \cdot \cos 27^\circ - 402 = -205,33 \text{ kN}$$

$$P_c = 0,25 \cdot 2 \cdot 30 \cdot 9,81 + 402 - \frac{100 \cdot 2591}{2 \cdot 2258} = 491,74 \text{ kN} (< 845 \text{ kN})$$

$$S_r = (3 - 1 + 0,5) \cdot 100 - 100 = 150 \text{ kN}$$

Po zmianie odciagu linowego o $\varnothing 30$ mm występujące siły w układzie mocowania oraz w ramie czołowej kontenera nie przekraczają wartości dopuszczalnych. Akceptuje się zastosowanie tego odciagu pod warunkiem zastosowania łącznika skrętnego lub innego urządzenia o $MOZ_{\min} = 206$ kN.

Obliczenia dla ściany drzwiowej kontenera

Dane:

$$K_c = 3,85 \text{ kN/mm};$$

$$\delta_{io} = \frac{100}{3,85} \cdot 2,5 = 65 \text{ mm};$$

$$P_{ri} = \frac{3,85 \cdot 65}{\left(\frac{3,85}{6,66} + 1\right)} = 158,6 \text{ kN} (> 150 \text{ kN});$$

$$P_{sh} = \frac{(0,5 \cdot 100 \cdot 3^2 - 158,6) \cdot 2591}{2258} = 334,4 \text{ kN}$$

$$P_{li} = 158,6 \frac{\sqrt{2591^2 + 2258^2}}{2258} = 241,4 \text{ kN} (> 187 \text{ kN});$$

$$P_{sl} = 158,6 \frac{2591}{2258} = 182,0 \text{ kN};$$

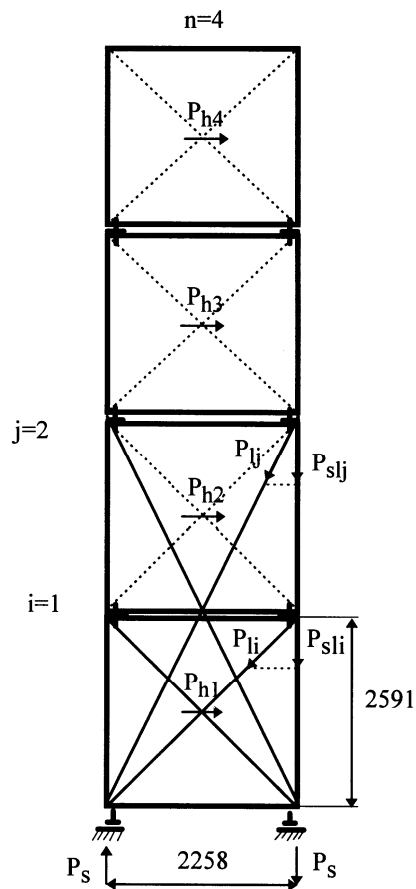
$$P_{sc} = 0,25 \cdot 3 \cdot 30 \cdot 9,81 + 334,4 + 182,0 = 737,13 \text{ kN} (< 950 \text{ kN});$$

$$P_{st} = 0,25 \cdot 3 \cdot 30 \cdot 9,81 \cdot \cos 27^\circ - 334,4 = -138 \text{ kN};$$

$$S_r = (3 - 1 + 0,5) \cdot 100 - 158,6 = 91,4 \text{ kN} (< 150 \text{ kN})$$

Wartości sił P_{ri} i P_{li} przekraczają wartości dopuszczalne. Proponowany sposób mocowania kontenerów nie może być więc akceptowany. Należy obniżyć masy kontenerów lub zastosować odciągi innego rodzaju i powtórzyć obliczenia.

PRZYKŁAD 3



Rys. 3

Przedstawiony na powyższym rysunku czterowarstwowy stos kontenerowy jest zamocowany dwoma odciągami krzyżowymi za dolne naroża drugiej warstwy kontenerów oraz dolne naroża trzeciej warstwy kontenerów.

Dane:

masa kontenerów – według poniższej tabeli;

wypadkowe przyspieszenie poprzeczne – według poniższej tabeli (obliczone dla każdej warstwy);

wypadkowe przyspieszenie pionowe $a_v = 4,2 \text{ m/s}^2$;

kąt przechyłu poprzecznego statku $\varphi = 25^\circ$;

odciągi prętowe o $\varnothing 25 \text{ mm}$; $l_i = 3436 \text{ mm}$, $l_j = 5650 \text{ mm}$;

$E_{ii} = 97,44 \text{ kN/mm}^2$ i $E_{ij} = 186 \text{ kN/mm}^2$

$Z = 188 \text{ kN}$

Warstwa	Masa kontenera M [t]	Wypadkowe przyspieszenie poprzeczne a_t [m/s^2]	Siła pozioma poprzeczna P_{ht} [kN]
1	30	6,10	91,5
2	30	6,25	93,7
3	30	6,40	96,0
4	3	6,55	9,8

Pozioma sztywność odciągów wynosi:

$$K_i = \frac{E_{ii} A_{ii} S_{ii}^2}{\sqrt{(h_{ii}^2 + S_{ii}^2)^3}} = \frac{97,44 \cdot \pi \cdot 12,5^2 \cdot 2258^2}{\sqrt{(2591^2 + 2258^2)^3}} = 6,01 \text{ kN/mm}$$

$$K_j = \frac{186 \cdot \pi \cdot 12,5^2 \cdot 2258^2}{\sqrt{(4 \cdot 2591^2 + 2258^2)^3}} = 2,58 \text{ kN/mm}$$

Obliczenia dla ściany czołowej kontenera

Dane:

$$K_c = 10 \text{ kN/mm}$$

Swobodne przemieszczenia na poziomach i oraz j wynoszą

$$\delta_{io} = \frac{1}{10}(0,25 \cdot 91,5 + 93,7 + 96,0 + 9,8) = 22,2 \text{ mm};$$

$$\delta_{jo} = \frac{1}{10}[0,25(91,5 + 93,7) + 96,0 + 9,8 + 93,7 + 96,0 + 9,8] = 35,2 \text{ mm}$$

Siły poziome reakcji w odciągach wynoszą:

$$P_{ri} = \frac{10[35,2 - (\frac{10}{2,58} + 2) 22,2]}{1 - (\frac{10}{6,01} + 1)(\frac{10}{2,58} + 2)} = 65 \text{ kN} (< 150 \text{ kN});$$

$$P_{rj} = \frac{10[(\frac{10}{6,01} + 1) 35,2 - 22,2]}{(\frac{10}{6,01} + 1)(\frac{10}{2,58} + 2) - 1} = 48,8 \text{ kN} (< 150 \text{ kN})$$

Siła składowa pionowa reakcji w gnieździe pokładowym wynosi:

$$P_{sh} = \frac{(0,5 \cdot 91,5 + 1,5 \cdot 93,7 + 2,5 \cdot 96 + 3,5 \cdot 9,8 - 65 - 2 \cdot 48,8) 2591}{2258} = 341,8 \text{ kN}$$

Siły wzdłużne w odciągach na poziomach i oraz j wynoszą:

$$P_{li} = 65 \frac{\sqrt{2591^2 + 2258^2}}{2258} = 98,8 \text{ kN} (< 188 \text{ kN})$$

$$P_{lj} = 48,8 \frac{\sqrt{4 \cdot 2591^2 + 2258^2}}{2258} = 122,1 \text{ kN} (< 188 \text{ kN})$$

Składowe pionowe siły w odciągach wynoszą:

$$P_{sli} = 65 \frac{2591}{2258} = 74,5 \text{ kN}$$

$$P_{slj} = 48,8 \frac{2 \cdot 2591}{2258} = 111,9 \text{ kN}$$

Maksymalne pionowe siły reakcji w gniazdach wynoszą:

– w prawym gnieździe (po stronie ściskania)

$$P_{sc} = 0,25(3 \cdot 30 + 3)(9,81 + 4,2) = 325,7 \text{ kN} (< 950 \text{ kN});$$

$$P_{sc} = 0,25 \cdot 93,0 \cdot 9,81 + 341,8 + 74,5 + 111,9 = 756 \text{ kN} (< 950 \text{ kN});$$

– w lewym gnieździe (po stronie rozciągania)

$$P_{sc} = 325,7 \text{ kN}$$

$$P_{st} = 0,25 \cdot 93 \cdot 9,81 \cdot \cos 25^\circ - 341,8 = -135,1 \text{ kN}$$

Maksymalna pionowa siła ściskająca słupkę narożny najniższej warstwy wynosi:

$$P_c = 0,25(2 \cdot 30 + 3) 9,81 + 341,8 - \frac{91,5 \cdot 2591}{2 \cdot 2258} + 74,5 + 111,9 = 630,2 \text{ kN} (< 845 \text{ kN})$$

Pozioma siła poprzeczna działająca w górnej belce kontenera najniższej warstwy wynosi:

$$S_r = 0,5 \cdot 91,5 + 93,7 + 96,0 + 9,8 - 65 - 48,8 = 131,45 \text{ kN} (< 150 \text{ kN})$$

Obliczenia dla przypadku przechylania się trzech warstw górnych kontenerów.

Siła składowa reakcji dolnego naroża drugiego w stosie kontenera wynosi:

$$P_{sh} = \frac{2591}{2258}(0,5 \cdot 93,7 + 1,5 \cdot 96 + 2,5 \cdot 9,8 - 48,8) = 191 \text{ kN}$$

Maksymalna pionowa siła reakcji lewego dolnego naroża drugiej warstwy kontenerów wynosi:

$$P_{st} = 0,25 \cdot 63 \cdot 9,81 \cdot \cos 25^\circ - 191 = -51 \text{ kN}$$

Pozioma siła poprzeczna działająca w górnej belce kontenera drugiej warstwy wynosi:

$$S_r = 0,5 \cdot 93,7 + 96 + 9,8 - 48,8 = 103,85 \text{ kN} (< 150 \text{ kN}).$$

Obliczenia dla ściany drzwiowej kontenera

Dane:

$$K_c = 3,85 \text{ kN/mm};$$

$$\delta_{io} = 22,2 \cdot \frac{10}{3,85} = 57,7 \text{ mm};$$

$$\delta_{jo} = 35,2 \cdot \frac{10}{3,85} = 91,4 \text{ mm};$$

$$P_{ri} = \frac{3,85[91,4 - (\frac{3,85}{2,58} + 2)57,7]}{1 - (\frac{3,85}{6,01} + 1)(\frac{3,85}{2,58} + 2)} = 89,6 \text{ kN} (< 150 \text{ kN});$$

$$P_{rj} = \frac{3,85[(\frac{3,85}{6,01} + 1)91,4 - 57,7]}{(\frac{3,85}{6,01} + 1)(\frac{3,85}{2,58} + 2) - 1} = 75,1 \text{ kN} (< 150 \text{ kN});$$

$$P_{sh} = \frac{2591}{2258}(0,5 \cdot 91,5 + 1,5 \cdot 93,7 + 2,5 \cdot 96 + 3,5 \cdot 9,8 - 89,6 - 2 \cdot 75,1) = 253,3 \text{ kN}$$

$$P_{li} = 98,8 \frac{89,6}{65} = 136,2 \text{ kN} (< 188 \text{ kN});$$

$$P_{lj} = 122,1 \frac{75,1}{48,8} = 187,9 \text{ kN} (< 188 \text{ kN});$$

$$P_{sli} = 89,6 \frac{2591}{2258} = 102,8 \text{ kN};$$

$$P_{slj} = 75,1 \frac{2 \cdot 2591}{2258} = 172,3 \text{ kN};$$

$$P_{sc} = 325,7 \text{ kN};$$

$$P_{sc} = 0,25 \cdot 93 \cdot 9,81 + 253,3 + 102,8 + 172,3 = 756,5 \text{ kN} (< 950 \text{ kN})$$

dla gniazda prawego;

$$P_{sc} = 325,7 \text{ kN}$$

$P_{st} = 0,25 \cdot 93 \cdot 9,81 \cdot \cos 25^\circ - 253,3 = -46,6$ kN – dla gniazda lewego;

$P_c = 0,25(2 \cdot 30 + 3) \cdot 9,81 + 253,3 - \frac{91,5 \cdot 2591}{2 \cdot 2258} + 102,8 + 172,8 = 630$ kN (< 845 kN) – dla najniższego

kontenera;

$S_r = 0,5 \cdot 91,5 + 93,7 + 96 + 9,8 - 89,6 - 75,1 = 80,55$ kN (< 150 kN) – dla najniższego kontenera.

Wniosek:

Siły w ramach czołowej i drzwiowej kontenera oraz w układzie mocowania nie przekraczają dopuszczalnych wartości. Odciągi użyte do mocowania oraz sposób mocowania są właściwe.

Uwaga:

Wielkość sił poziomych występujących w górnych belkach ram ścian bocznych kontenerów obliczonych w przykładach 1, 2 i 3 należy obliczyć zgodnie z 3.5.2.7 niniejszej Publikacji.

Siły poziome wzdłużne oblicza się zgodnie z 3.5.2.4 i przyjmuje się, że kontenery w kierunku wzdłużnym nie są mocowane ($\sum P_r = 0$).

4 ROZMIESZCZENIE I MOCOWANIE POJAZDÓW DROGOWYCH I ROLLTRAILERÓW

4.1 Wymagania ogólne i zakres zastosowania

4.1.1 Wymagania niniejszego rozdziału mają zastosowanie do statków ro-ro, con-ro i promów, które przewożą pojazdy drogowe i rolltrailery na otwartych akwenach, jak również do:

- .1** pojazdów drogowych zdefiniowanych w 4.2.1, 4.2.2, 4.2.3, 4.2.5, których łączna maksymalna masa brutto (pojazdu i ładunku) zawiera się między 3,5 t a 40 t,
- .2** przegubowych pojazdów drogowych zdefiniowanych w 4.2.4, których łączna masa brutto nie przekracza 45 t i które mogą być przewożone na statkach ro-ro, con-ro i promach,
- .3** rolltrailerów (niskich naczep) zdefiniowanych w 4.2.6, których łączna maksymalna masa brutto (rolltrailera i ładunku) nie może przekraczać wartości dopuszczalnych obciążeń pokładów.

4.1.2 Wymagania niniejszego rozdziału dotyczą statków, które w symbolu klasy otrzymują znak dodatkowy **RO-RO SHIP, FERRY, FERRY/PASSENGER SHIP** oraz **SD** lub **MD**.

4.1.3 Wymagania niniejszego rozdziału nie mają zastosowania do autobusów.

4.1.4 Pojazdy drogowe i rolltrailery powinny być rozmieszczone i mocowane na statku tak jak przewidziano w dokumentacji opracowanej na podstawie niniejszego rozdziału i zatwierdzonej przez PRS. Przystosowanie pojazdów drogowych do transportu morskiego dotyczy tylko tych pojazdów, które przewidziane są do przewozu środkami transportu morskiego.

4.1.5 Inne niż wspomniane w 4.1.4 rozmieszczenie i zamocowanie pojazdów i rolltrailerów na statku powinno być poprzedzone przeprowadzeniem obliczeń metodami zawartymi w niniejszym rozdziale i zatwierdzeniem ich przez PRS.

4.1.6 Kontenery rozmieszczone na pokładach przeznaczonych do przewozu pojazdów drogowych i rolltrailerów oraz przewożone na rolltrailerach powinny spełniać wymagania dotyczące ich zamocowania zawarte w rozdziale 3 niniejszej Publikacji.

4.1.7 Osprzęt stały i przenośny stosowany do mocowania pojazdów drogowych i rolltrailerów powinien spełniać wymagania zawarte w rozdziale 2 niniejszej Publikacji. Niniejszy rozdział nie obejmuje takiego osprzętu przenośnego jak: kliny pod koła, poduszki powietrzne, podkładki gumowe, itp.

4.2 Określenia i objaśnienia

4.2.1 **P o j a z d u ż y t k o w y** – pojazd samochodowy, który z racji swej konstrukcji i przeznaczenia jest głównie stosowany do przewozu towarów. Może być także przystosowany do holowania przyczepy.

4.2.2 Naczepa – przyczepa, przeznaczona do połączenia z ciągnikiem siodłowym, przy czym istotna część całkowitej masy naczepy stanowi obciążenie ciągnika.

4.2.3 Pociąg drogowy – zespół składający się z pojazdu użytkowego i jednej lub więcej niezależnych przyczep połączonych sprzęgami holowniczymi.

4.2.4 Przegubowy pojazd – kombinacja pojazdu przeznaczonego do holowania naczepy z naczepą lub naczepami.

4.2.5 Pojazd kombinowany – połączenie pojazdu użytkowego z jednym lub większą liczbą pojazdów holowanych (dla celów rozdziału 4.3 każdy element pojazdu kombinowanego traktowany jest jako oddzielny pojazd).

4.2.6 Rolltrailer – niska naczepa kołowa lub bezkołowa przeznaczona do transportu kontenerów lub innych ładunków za pomocą ciągników specjalistycznych, wewnątrz terminali kontenerowych i portów morskich oraz do transportu kontenerów i innych ładunków łącznie z rolltrailerami na statkach.

4.3 Wymagania techniczne

4.3.1 Rozmieszczenie gniazd i zaczepów pokładowych na statkach

4.3.1.1 Pokłady statków przeznaczonych do przewozu pojazdów i rolltrailerów powinny być wyposażone w specjalnie do tego celu przeznaczone zaczepy (wpuszczane, krzyżowe, płytowe, pierścieniowe itp.). Przy rozmieszczaniu zaczepów, określaniu ich ilości i wytrzymałości należy spełnić podane niżej minimalne wymagania:

- .1** odległość między zaczepami w kierunku wzdłużnym statku nie powinna być większa niż 2,5 m (zaleca się stosowanie odstępów między zaczepami odpowiadających dwóm odstępom wręgowym);
- .2** odległość między zaczepami w kierunku poprzecznym statku powinna zawierać się między 2,8 m a 3,0 m. W części dziobowej i rufowej statku ze względu na mniejszą jego szerokość zaczepy mogą być rozmieszczone w odległości mniejszej niż w części środkowej statku, pozwalającej na właściwe mocowanie pojazdów i rolltrailerów;
- .3** minimalne obciążenie próbne każdego zaczepu rolltrailera (bez odkształceń trwałych) powinno wynosić 100 kN. Jeżeli zaczep przewidziany jest do założenia do niego więcej niż jednego odciążu (n odciążów), to jego minimalne obciążenie powinno wynosić n 100 kN.

4.3.1.2 W przypadku, gdy statek przeznaczony jest głównie do przewozu rolltrailerów, obciążonych spiętrzonymi kontenerami lub ciężkimi maszynami, rozmieszczenie i wytrzymałość zaczepów pokładowych powinny być takie, aby zapewnione było bezpieczne mocowanie tych rolltrailerów lub podobnych jednostek ładunkowych do pokładów statku.

4.3.2 Rozmieszczenie zaczepów na pojazdach drogowych i rolltrailerach

4.3.2.1 Na każdym pojeździe drogowym lub rolltrailerze mogą być zamontowane następujące rodzaje zaczepów:

- .1** zaczepy ładunkowe – służące do mocowania ładunku do pojazdu drogowego lub rolltrailera; zaczepy te powinny mieć taką konstrukcję i wymiary oraz być tak rozmieszczone, by zapewnić pewne zamocowanie maksymalnej masy ładunku w warunkach przewozu na statku morskim;
- .2** zaczepy transportowe – służące do mocowania pojazdu drogowego lub rolltrailera do pokładu statku, które powinny spełniać wymagania podane w 4.3.2.4 i 4.3.2.5;
- .3** dopuszcza się możliwość takiego wykonania zaczepów, by spełniały one jednocześnie rolę zaczepów ładunkowych i transportowych, pod warunkiem udokumentowania tego obliczeniami wytrzymałościowymi.

4.3.2.2 Oprócz wymienionych w 4.3.2.1 zaczepów, na rolltrailerach mogą być zamontowane stałe łączniki skrętne lub gniazda kontenerowe, których rozmieszczenie wzdłużne i poprzeczne oraz wymiary powinny odpowiadać normom ISO.

Stale łączniki skrętne powinny mieć wytrzymałość zapewniającą spełnienie wymagań rozdziału 2 niniejszej Publikacji.

4.3.2.3 Po każdej stronie bocznej pojazdu drogowego powinna znajdować się identyczna liczba zaczepów transportowych, nie mniejsza niż 2 i nie większa niż 6. W miejscach przewidzianych na podpory ramy naczepy należy zamontować po jednym zaczepie transportowym po każdej stronie naczepy; zaczepy te wliczane są do wymaganej liczby zaczepów transportowych.

4.3.2.4 Po każdej stronie bocznej rolltraileru powinno znajdować się nie mniej niż 6 zaczepów transportowych, dalej zwanych zaczepami. W liczbie tej nie uwzględnia się zaczepów rozmieszczonych na belkach czołowych rolltrailerów. Zaczepy na belkach czołowych powinny być identyczne jak na belkach bocznych, a ich liczba nie powinna być mniejsza niż 2 na każdej z belek czołowych.

4.3.2.5 W zależności od masy brutto pojazdu drogowego (*MBP*) w tabeli 4.3.2.5 podana jest minimalna liczba zaczepów (*n*) po każdej stronie bocznej pojazdu oraz ich minimalne obciążenie próbne (*OP*). **Maksymalne obciążenie próbne zaczepów nie powinno być mniejsze niż 100 kN i powinny być skonstruowane z materiału mającego odpowiednie właściwości dotyczące wydłużenia.**

Jednakże w przypadku pojazdów o nośności nieprzekraczającej 15 ton (*GVM*), można stosować zaczepy o niższych wartościach (*OP*). Wymagana liczba i parametr (*OP*) można obliczyć zgodnie z Załącznikiem 13 *Kodeksu bezpiecznego postępowania przy rozmieszczaniu i mocowaniu ładunków* (*CSS Code*), z uwzględnieniem następujących kryteriów:

- rozmiary i właściwości fizyczne ładunku;
- umiejscowienie ładunku i jego rozmieszczenie na pokładzie statku;
- przeznaczenie statku do przewozu określonego ładunku;
- odpowiedniość urządzenia mocującego dla określonego ładunku;
- oczekiwane sezonowe warunki pogodowe i morskie;
- oczekiwane zachowanie statku w czasie planowanej podróży;
- stateczność statku;
- rejon geograficzny podróży; oraz
- czas trwania podróży.

Tabela 4.3.2.5

Masa brutto pojazdu (<i>MBP</i>) [t]	Minimalna liczba zaczepów po każdej stronie bocznej pojazdu (<i>n</i>)	Minimalne obciążenie próbne (<i>OP</i>) każdego zaczepu (bez odkształcenia trwałego) [kN]
$3,5 \leq MBP \leq 20$	2	$OP = \frac{MBP \cdot 12}{n}$
$20 < MBP \leq 30$	3	
$30 < MBP \leq 40$	4	

4.3.2.6 Dla pojazdów drogowych tabela 4.3.2.5 ma odrębne zastosowanie w odniesieniu do każdego członu, tzn. do pojazdu samochodowego i każdej przyczepy z osobna.

4.3.2.7 Pojazdy holujące naczepę nie podlegają wymaganiom tabeli 4.3.2.5.

Do mocowania pojazdu holującego można wykorzystać urządzenie holownicze lub zastąpić je dwoma zaczepami rozmieszczonymi po jednym na obu stronach pojazdu.

4.3.2.8 Jeżeli urządzenie holownicze jest stosowane do mocowania pojazdów innych niż pojazd holujący naczepę, to fakt ten nie ma wpływu na zmianę minimalnej liczby zaczepów i ich obciążenia próbnego podanego w tabeli 4.3.2.5.

4.3.2.9 Na pojazdach i rolltrailerach, których konstrukcja odbiega od aktualnie wymaganych parametrów dla tego rodzaju pojazdów i rolltrailerów (szczególnie w przypadkach, gdy przekroczona jest normalna wysokość środka ciężkości pojazdu lub rolltraileru) rozmieszczenie i liczba zaczepów znajdujących się na tych pojazdach i rolltrailerach podlegają odrębnemu rozpatrzeniu – w odniesieniu do rolltrailerów – przez PRS, a w odniesieniu do pojazdów drogowych – przez kompetentną organizację.

4.3.2.10 Każdy zaczep transportowy na pojazdach i rolltrailerach powinien być oznakowany kontrastującym kolorem.

4.3.2.11 Zaczepy powinny być tak rozmieszczone, aby możliwe było skuteczne zamocowanie pojazdu drogowego i rolltrailera za pomocą odciągów.

4.3.2.12 Zaczepy powinny przenosić występujące w trakcie transportu morskiego siły w odciągach na podwozie pojazdu drogowego. Zabrania się zakładania odciągów na zderzaki lub osie pojazdu, chyba że mają one specjalną konstrukcję, a działające siły są bezpośrednio przekazywane na podwozie.

4.3.2.13 Zaczepy powinny być tak rozmieszczone, aby można było łatwo i bezpiecznie założyć odciągi, szczególnie w miejscach, gdzie zamocowane są urządzenia zabezpieczające (poręczce, balustrady itp.).

4.3.2.14 Średnica otworu zaczepu powinna wynosić minimum 80 mm. Kształt otworu nie musi być koniecznie okrągły, ale wówczas jego minimalny wymiar wewnętrzny nie może być mniejszy niż 80 mm.

4.3.2.15 Na pojazdach mogą być stosowane zaczepy i podobne równoważne urządzenia konstrukcyjne, których liczba i minimalne obciążenie próbne są inne niż podane w tabeli 4.3.2.5, po uprzednim uzgodnieniu z instytucją nadzorującą budowę pojazdu.

4.3.3 Rozmieszczenie i mocowanie pojazdów drogowych i rolltrailerów na pokładach statku

4.3.3.1 Do każdego zaczepu transportowego na pojeździe drogowym i rolltrailerze może być założona tylko taka liczba odciągów, na którą dany zaczep jest przewidziany.

4.3.3.2 Odciągi mogą być zakładane tylko na zaczepy transportowe specjalnie do tego celu przewidziane.

4.3.3.3 Do zaczepów pojazdów drogowych i rolltrailerów odciągi powinny być tak założone, aby kąt γ (patrz rys. 4.4.2.6) nie przekraczał 60° .

4.3.3.4 W przypadku konieczności żeglugi w warunkach pogodowych gorszych, niż to przyjęto w obliczeniach wytrzymałości odciągów, należy odpowiednio zwiększyć liczbę odciągów mocujących pojazdy i rolltrailery, uprzednio obliczając ich wytrzymałość zgodnie z punktem 4.4 oraz/lub zastosować rozpięcie poprzeczne pojazdów i rolltrailerów za pomocą np. poduszek powietrznych.

4.3.3.5 W przypadku żeglugi w ciężkich warunkach sztormowych, a szczególnie przy występowaniu silnego slammingu, zaleca się dodatkowo zabezpieczenie ław podporowych przed wysuwaniem się spod naczep poprzez ich zamocowanie do podwozi linami włókiennymi lub innymi równoważnymi metodami.

4.3.3.6 Zabrania się mocowania pojazdów z czynnym sprężystym zawieszeniem (sprężyny, resory, układ pneumatyczny lub hydrauliczny, koła).

Eliminację sprężystej pracy zawieszenia można osiągnąć poprzez:

- ściśnięcie resorów poprzez odpowiednie dociśnięcie pojazdu do pokładu statku za pomocą odciągów;
- podparcie podwozia przy użyciu odpowiednich podpór w miejscach do tego przeznaczonych (stosując odpowiednie podnośniki przed zamocowaniem pojazdu do pokładu);
- obniżenie ciśnienia powietrza w instalacjach sprężonego powietrza zawieszenia pojazdu.

W wyjątkowych przypadkach decyzję o przewozie pojazdów z czynnym zawieszeniem może podjąć odpowiedzialny za przewóz pojazdów członek załogi, po uprzednim wszechstronnym przeanalizowaniu warunków hydrometeorologicznych prognozowanych na czas trwania podróży i mających wpływ na bezpieczny przewóz.

Mocowanie za pomocą odciągów w rejonie podparć sprężystych (koła jezdne) musi być wykonane szczególnie starannie.

4.3.3.7 Uwzględniając warunki podane w 4.3.3.6 i to, że w instalacji sprężonego powietrza pojazdów ciśnienie może spadać na skutek nieszczelności, ciśnienie powietrza powinno być w każdym pojeździe posiadającym taką instalację obniżone, jeżeli podróż ma trwać dłużej niż 24 godziny.

Jeżeli jest to możliwe, ciśnienie powietrza powinno być obniżone także w przypadku krótkich podróży.

Jeżeli ciśnienie powietrza nie jest obniżone, pojazd powinien być podniesiony i odpowiednio podparty.

W czasie trwania podróży należy systematycznie kontrolować stan zamocowania, o ile warunki hydrometeorologiczne pozwalają na bezpieczną pracę osób kontrolujących i usuwających luzy zamocowań.

4.3.3.8 Gdy pojazdy przewidziane są do unieruchomienia za pomocą podnośników, podpór i łąw podporowych, to podwozie w rejonie punktów podparcia powinno być odpowiednio wzmocnione, a położenie wszystkich punktów podparcia wyraźnie oznakowane.

4.3.3.9 Pojazdy i rolltrailery powinny być ustawione swą osią wzdłużną równolegle do osi wzdłużnej statku. Ściany drzwiowe kontenerów ustawionych na podjazdach (rampach wewnętrznych) lub innych pochyłościach pokładów powinny znajdować się w pozycji wyższej niż ściany czołowe.

4.3.3.10 Zapobiegając wzdłużnemu przemieszczaniu się pojazdów po pokładzie w czasie niesprzyjających warunków atmosferycznych należy koła jezdne unieruchomić odpowiednimi klinami lub innymi równoważnymi sposobami.

4.3.3.11 W czasie podróży morskiej pojazdy z silnikiem wysokoprężnym nie powinny być pozostawiane z włączonym biegiem.

4.3.3.12 Rozmieszczone na statku pojazdy drogowe powinny również spełniać następujące dodatkowe wymagania:

- .1 wszystkie pojazdy i człony pojazdów kombinowanych powinny mieć sprawne i zaciągnięte hamulce postojowe;
- .2 naczepy nie powinny spoczywać w czasie podróży na swoich własnych podporach, chyba że podpory te są specjalnie do tego celu zaprojektowane, a odpowiednia o tym informacja umieszczona jest w pobliżu podpór. Naczepa stojąca oddzielnie powinna spoczywać na łąwie podporowej lub podobnym urządzeniu usytuowanym w pobliżu sworznia zwrotnicy sprzęgu z ciągnikiem siodłowym w takiej odległości od sworznia, aby była możliwość połączenia sprzęgu siodłowego ciągnika ze sworzniem zwrotnicy naczepy. Miejsce podparcia naczepy powinno być odpowiednio wytrzymałe i oznakowane.

4.3.3.13 Dopuszcza się dwa rodzaje ustawienia wzdłużnego rolltrailerów:

- .1 z odstępem umożliwiającym zakładanie odciągów na belkach czołowych;
- .2 bez odstępu – w tym przypadku rolltrailery ściśle przylegają do siebie belkami czołowymi, przy czym takie ustawienie musi wykluczać uszkodzenie elementów belek czołowych.

4.4 Obliczenia zamocowań pojazdów drogowych i rolltrailerów

4.4.1 Określanie sił w układzie mocowania pojazdów drogowych i rolltrailerów

4.4.1.1 W układzie mocowania pojazdów drogowych i rolltrailerów należy uwzględnić siły pochodzące od działania przyspieszenia ziemskiego, przyspieszeń wywołanych ruchem statku na fali, siły zależne od sprężystego odkształcenia osprzętu mocującego pojazdy i rolltrailery oraz siły tarcia.

4.4.1.2 Przyspieszenia wymienione w 4.4.1.1 należy obliczać zgodnie z rozdziałem 17 z *Części II – Kadłub*.

4.4.1.3 Przy obliczaniu sił należy przyjąć następujące założenia:

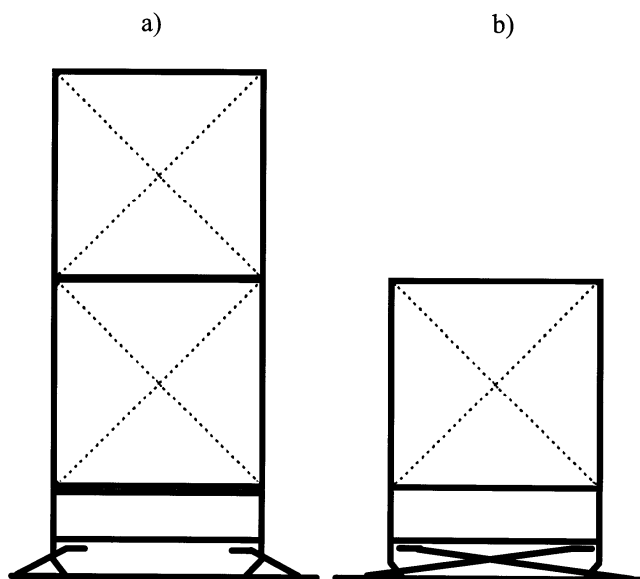
- .1 pomija się naprężenie wstępne w odciegach mocujących pojazdy i rolltrailery, jeżeli nie przekracza ono 5 kN;
- .2 pomija się siły zależne od sprężystego odkształcenia elementów konstrukcji pojazdów i rolltrailerów oraz pokładów;
- .3 środki masy kontenerów zamocowanych na pojazdach i rolltrailerach są położone w ich środku geometrycznym;
- .4 przy ładunku na pojazdy i rolltrailery ładunków drobnicy, środki masy należy wyznaczać indywidualnie dla przyjętej kompozycji ładunku, lecz w zasadzie nie niżej, niż w połowie jego wysokości;
- .5 zakłada się symetryczne ustawienie pojazdów względem gniazd zaczepowych.

4.4.1.4 Obliczenia zamocowań pojazdów drogowych i rolltrailerów należy wykonywać dla przypadku przewracania się zgodnie z 4.4.2 oraz dla przypadku przesuwania się zgodnie z 4.4.3 i 4.4.4.

4.4.1.5 Osprzęt mocujący należy dobierać w zależności od uzyskanych wyników obliczeń, zgodnie z 4.4.2, 4.4.3 i 4.4.4 dla większej wartości sił uzyskanych z obliczeń.

4.4.1.6 Liczba odciągów, przypadających na jedną stronę rolltrailera, przyjęta w obliczeniach, nie może być większa niż liczba zaczepów zamontowanych na odpowiedniej stronie rolltrailera, wyłączając zaczepy rozmieszczone na belkach czołowych rolltrailerów. Zaczepy rozmieszczone na belkach czołowych rolltrailerów mogą być uwzględniane w obliczeniach tylko w szczególnych przypadkach, podlegających odrębnemu rozpatrzeniu przez PRS.

W zależności od tego, która z sił jest większa – przy przewracaniu się lub przy przesuwaniu się rolltrailera – odciągi powinny być założone odpowiednio, w sposób przedstawiony na rys. 4.4.1.6a lub rys. 4.4.1.6b.



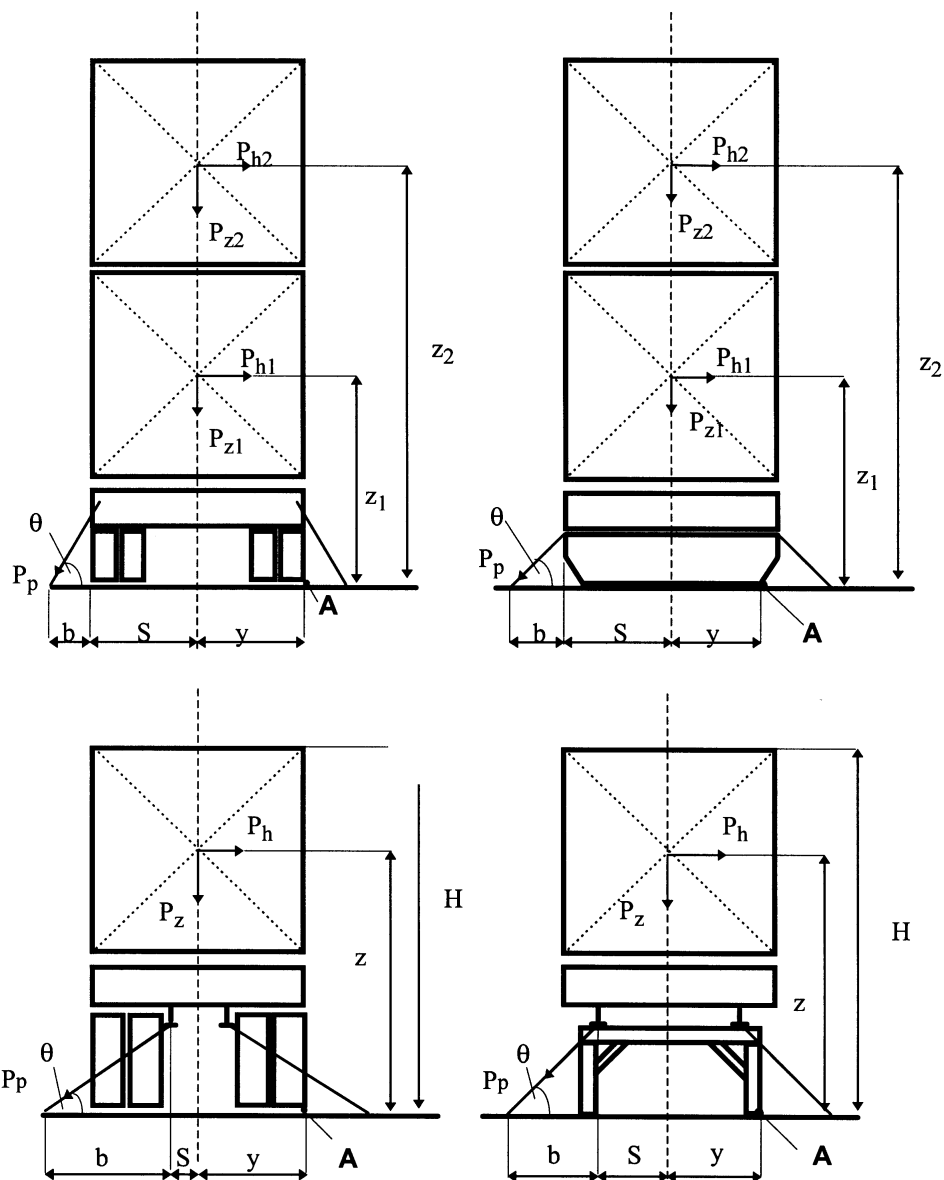
Rys. 4.4.1.6

Zakładanie odciągów przy przewracaniu się (a) lub przesuwaniu się (b) rolltrailera

4.4.2 Obliczenia zamocowań zapobiegających przewracaniu się pojazdów drogowych i rolltrailerów na skutek kołysania statku

4.4.2.1 Na skutek działania sił wywołanych kołysaniem statku pojazd drogowy lub rolltrailer może przechylać się, tzn. obracać się względem punktu A – rys. 4.4.2.1.

Przyjmuje się, że punkt A leży na zewnętrznej krawędzi zewnętrznego koła pojazdu drogowego lub rolltrailera w punkcie styku koła z pokładem statku (rys. 4.4.2.1a i 4.4.2.1c) lub w najwęższym miejscu dolnej krawędzi ściany czołowej rolltrailera lub podpory (rys. 4.4.2.1b i 4.4.2.1d).



Rys. 4.4.2.1 Określenie punktu obrotu A oraz rozkładu sił w stosie kontenerów zamocowanych na pojeździe drogowym lub rolltrailerze oraz w zamocowaniach pojazdu i rolltrailer

4.4.2.2 Wielkość siły powodującej przewracanie się pojazdu lub rolltrailer zależy od położenia środka masy, masy ładunku, położenia punktu A oraz przyspieszeń środków mas poszczególnych elementów pojazdu lub rolltrailer w rejonie jego rozmieszczenia na statku.

4.4.2.3 Siłę poziomą P_h lub P_{ha} działającą na pojazd drogowy lub rolltrailer, wywołaną działaniem przyspieszeń związanych z ruchem statku na fali, należy obliczać wg wzoru:

$$P_h = M \cdot a_h, \quad [\text{kN}] - \text{jeżeli } M = \text{const.} \quad (4.4.2.3-1)$$

$$P_{ha} = M_a \cdot a_h, \quad [\text{kN}] - \text{jeżeli } M_a \text{ jest zmienna lub oś obrotu statku przecina spiętrzony stos kontenerów lub kompozycję ładunku} \quad (4.4.2.3-2)$$

gdzie:

M – masa kontenera lub masa ładunku pojazdu drogowego, rolltrailer, itp.

a_h – przyspieszenie poziome środka masy kontenera lub środka masy pojazdu, równe a_l lub a_t .

4.4.2.4 Siłę pionową P_z lub P_{za} wywołaną działaniem przyspieszenia ziemskiego i przyspieszenia pionowego a_v , związanego z ruchem statku na fali, należy obliczać wg wzorów:

$$P_z = M(g - a_v), \quad [\text{kN}] \quad (4.4.2.4-1)$$

$$P_{za} = M_a(g - a_v), \quad [\text{kN}] \quad (4.4.2.4-2)$$

4.4.2.5 Suma sił przewracających P_p lub P_{pa} w odciągach po jednej stronie pojazdu lub rolltrailera, niezależnie od kierunku ich odchylenia, wywołana działaniem sił poziomych (P_h) i pionowych (P_z), obliczana jest wg wzorów:

$$P_p = \frac{\sum_{i=1}^m P_{hi} z_i - y \sum_{i=1}^m P_{zi}}{(y + S + b) \sin \theta}, \quad [\text{kN}] \quad (4.4.2.5-1)$$

$$P_{pa} = \frac{\sum_{i=1}^m P_{hai} z_i - y \sum_{i=1}^m P_{zai}}{(y + S + b) \sin \theta}, \quad [\text{kN}] \quad (4.4.2.5-2)$$

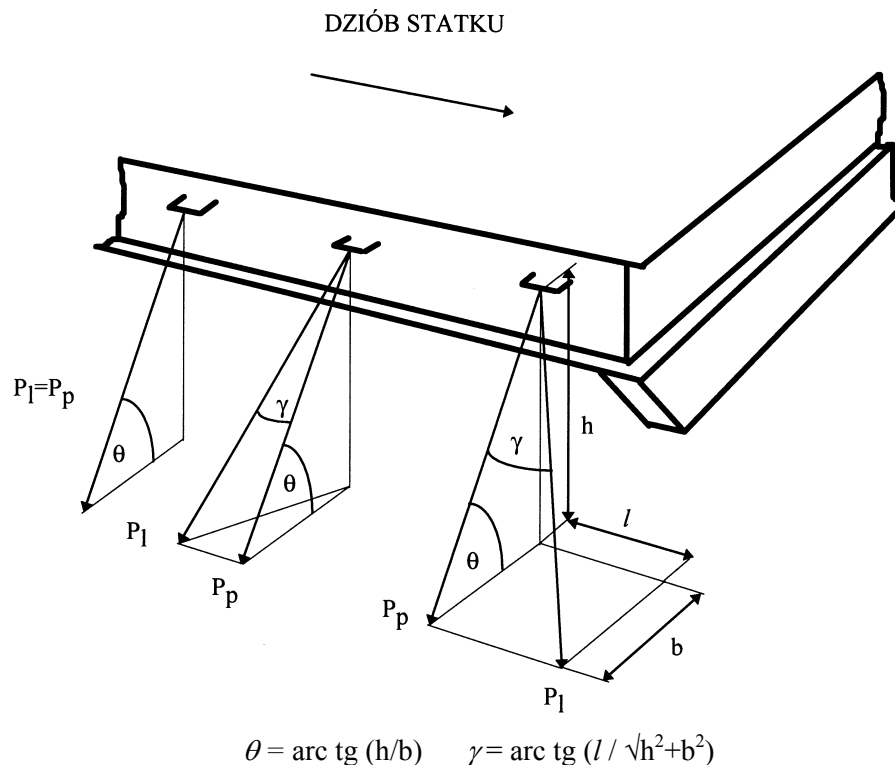
4.4.2.6 Siła wzdłużna P_l , działająca w jednym odciągu, zależna od wielkości siły P_p i kąta γ (patrz rys. 4.4.2.6), zawartego między odciągiem a kierunkiem działania siły P_p , obliczana jest wg wzorów:

$$P_l = \frac{P_p}{k_p \cdot \cos \gamma}, \quad [\text{kN}] \quad (4.4.2.6-1)$$

$$P_l = \frac{P_{pa}}{k_p \cdot \cos \gamma}, \quad [\text{kN}] \quad (4.4.2.6-2)$$

gdzie:

k_p – liczba odciągów przewidzianych po każdej stronie bocznej pojazdu. Kąty θ i γ oraz obliczanie ich wartości przedstawiono na rys. 4.4.2.6.



Rys. 4.4.2.6 Rozkład sił w odciągu oraz obliczanie kątów θ i γ

4.4.2.7 Minimalną liczbę odciągów k_p po każdej stronie pojazdu lub rolltrailera oblicza się wg wzoru:

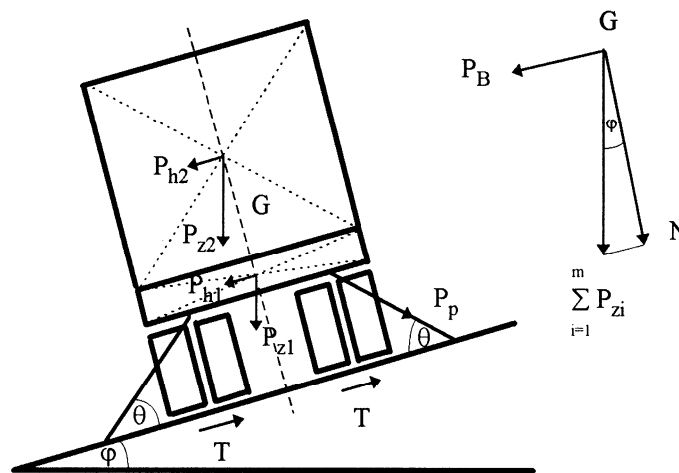
$$k_p \geq \frac{P_p}{MOZ \cdot \cos \gamma} \quad (4.4.2.7)$$

4.4.2.8 Przy obliczaniu sił w odciągach zapobiegających przewracaniu się pojazdu lub rolltrailera nie uwzględnia się masy samego pojazdu lub rolltrailera. Do obliczeń należy przyjmować maksymalną wartość kąta γ_{\max} , równą 60° .

4.4.3 Obliczenia zamocowań pojazdów drogowych i rolltrailerów zabezpieczających przed przesuwem poprzecznym na skutek kołysania statku

4.4.3.1 Kołysanie statku powoduje wystąpienie siły P_B równoległej do pokładu częściowo równoważonej siłą tarcia T kół i podpór o pokład statku.

Rozkład sił w czasie przechyłu statku przedstawiony jest na rys. 4.4.3.1.



Rys. 4.4.3.1 Rozkład sił w kontenerach zamocowanych do rolltrailera w pojeździe drogowym i rolltrailerze w czasie przechyłu statku

4.4.3.2 Siłę pionową P_z lub P_{za} należy obliczać zgodnie z 4.4.2.4-1 lub 4.4.2.4-2.

Siłę nacisku N pojazdu i rolltrailera na pokład statku oblicza się wg wzorów:

$$N = \sum_{i=1}^m P_{zi} \cos \varphi + P_p \sin \theta, \quad [\text{kN}] \quad (4.4.3.2-1)$$

lub

$$N = \sum_{i=1}^m P_{zai} \cos \varphi + P_p \sin \theta, \quad [\text{kN}] \quad (4.4.3.2-2)$$

φ – kąt przechyłu statku.

4.4.3.3 Siła równoległa do pokładu P_B powodująca przesuwanie się poprzeczne pojazdu i rolltrailera, wywołana przechyłem statku i działaniem przyspieszenia poprzecznego a_t , obliczana jest wg wzorów:

$$P_B = \sum_{i=1}^m P_{hi}, \quad [\text{kN}] \quad (4.4.3.3-1)$$

lub

$$P_B = \sum_{i=1}^m P_{hai}, \quad [\text{kN}] \quad (4.4.3.3-2)$$

4.4.3.4 Siłę tarcia T w punktach podparcia pojazdu i rolltrailera należy obliczać wg wzoru:

$$T = N\mu, \quad [\text{kN}] \quad (4.4.3.4)$$

μ – najmniejsza wartość współczynnika tarcia między kołami a pokładem, podporą a pokładem lub podporą a pojazdem, którą należy dobierać z tabeli 4.4.3.4.

Tabela 4.4.3.4

Materiał	Współczynnik tarcia ślizgowego – μ		
	pokład suchy	pokład zaoliwiony	pokład mokry
stal – stal	0,1	0,01	–
guma – metal	0,5	–	0,2 ÷ 0,3
guma – drewno	0,6 ÷ 0,8	–	0,2 ÷ 0,3
drewno – drewno	0,2 ÷ 0,4	0,08 ÷ 0,1	0,25
metal – drewno	0,2 ÷ 0,5	0,02 ÷ 0,08	0,22 ÷ 0,25

4.4.3.5 W obliczeniach należy również uwzględnić masę samego pojazdu i rolltrailera. W przypadku naczep i rolltrailerów opartych w jednym końcu na kołach, a w drugim na podporze lub podporach, siłę tarcia T należy obliczać dla każdego z końców oddzielnie przyjmując wartości sił N i P_B równe połowie wartości obliczonych według wzorów 4.4.3.2-1 (4.4.3.2-2) i 4.4.3.3-1 (4.4.3.3-2).

Zakłada się, że zarówno podpora może przesuwać się po pokładzie, jak i pojazd lub rolltrailer może ślizgać się po podporze. To założenie nakazuje przyjęcie przy doborze współczynnika μ wartości niższej.

4.4.3.6 Siłę działającą w jednym odciągu, przeciwdziałającą przesuwowi poprzecznemu, oblicza się wg wzoru:

$$P_l = \frac{0,6P_B - \mu P_z \cos \varphi}{k_b \cdot \cos \gamma (\cos \theta + \mu \cdot \sin \theta)}, \quad [\text{kN}] \quad (4.4.3.6)$$

4.4.3.7 Minimalną liczbę odciągów k_b po każdej stronie bocznej pojazdu lub rolltrailera oblicza się wg wzoru:

$$k_b \geq \frac{0,6P_B - \mu P_z \cdot \cos \varphi}{MOZ \cdot \cos \gamma (\cos \theta + \mu \cdot \sin \theta)} \quad (4.4.3.7)$$

4.4.4 Obliczenia zamocowań pojazdów drogowych i rolltrailerów zabezpieczających przed przesuwnem wzdłużnym na skutek kiwania statku

4.4.4.1 Kiwanie statku powoduje wystąpienie siły równoległej do pokładu statku P_R , częściowo równoważonej siłą tarcia T_L zaklinowanych kół i podpór o pokład statku. Rozkład sił w czasie przegłębienia statku przedstawiony jest na rys. 4.4.4.1.

4.4.4.2 Siłę pionową P_z lub P_{zai} należy obliczać zgodnie z 4.4.2.4-1 (4.4.2.4-2).

Siłę nacisku N_L pojazdu lub rolltrailera na pokład oblicza się wg wzorów:

$$N_L = \sum_{i=1}^m P_{zi} \cdot \cos \Psi, \quad [\text{kN}] \quad (4.4.4.2-1)$$

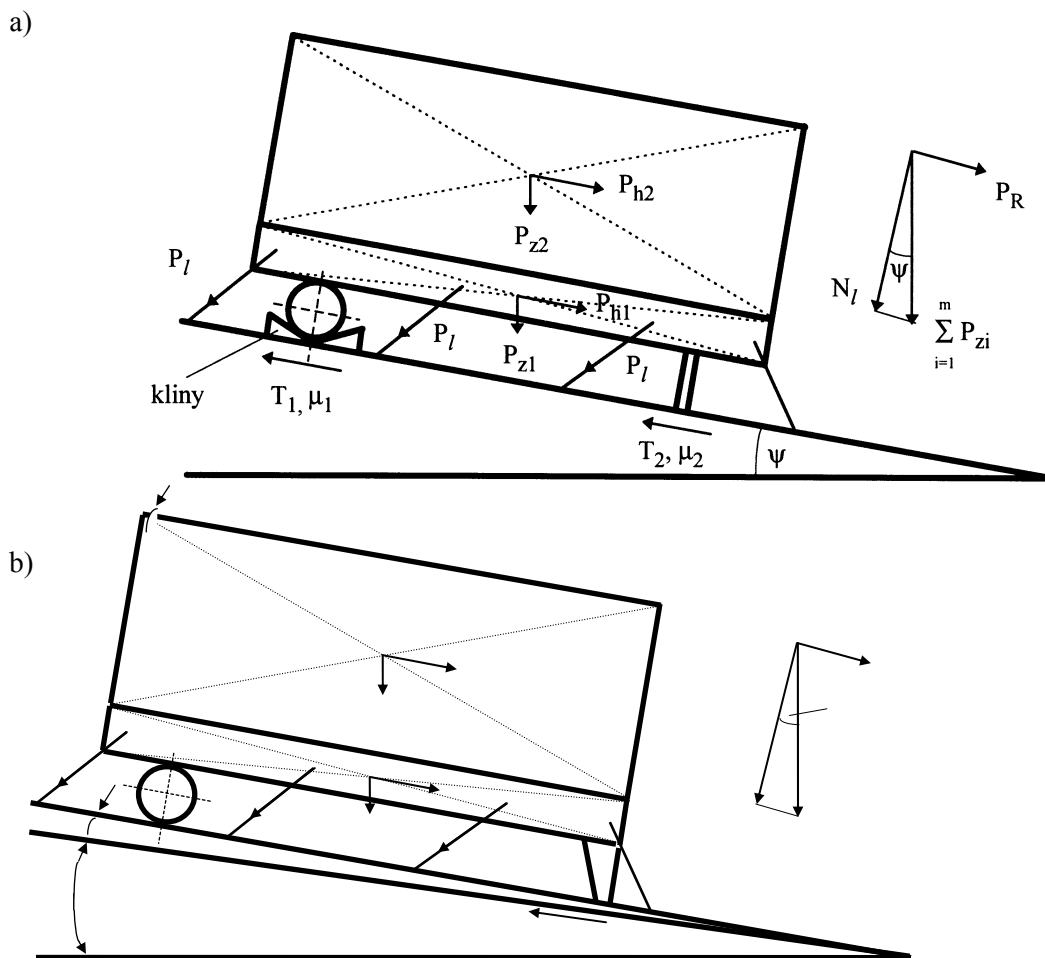
lub
$$N_L = \sum_{i=1}^m P_{zai} \cdot \cos \Psi, \quad [\text{kN}] \quad (4.4.4.2-2)$$

lub
$$N_L = \sum_{i=1}^m P_{zi} \cdot \cos(\Psi + \rho), \quad [\text{kN}] \quad (4.4.4.2-3)$$

lub
$$N_L = \sum_{i=1}^m P_{zai} \cdot \cos(\Psi + \rho), \quad [\text{kN}] \quad (4.4.4.2-4)$$

ρ – kąt nachylenia podjazdu (rampy wewnętrznej)

ψ – kąt kiwania statku



Rys. 4.4.4.1 Rozkład sił w kontenerze zamocowanym na pojeździe drogowym (a) i rolltrailerze (b) ustawionym na podjeździe (rampie wewnętrznej)

4.4.4.3 Siła równoległa do pokładu P_R , powodująca przesuwanie się wzdłużne pojazdu i rolltraileru, wywołana przegłębieniem statku, zwiększoną ewentualną pochyłością miejsca ustawienia pojazdu lub rolltraileru o kąt ρ i działaniem przyspieszenia wzdłużnego a_l , obliczana jest wg wzorów:

$$P_R = \sum_{i=1}^m P_{hi}, \quad [\text{kN}] \quad (4.4.4.3-1)$$

lub

$$P_R = \sum_{i=1}^m P_{hai}, \quad [\text{kN}] \quad (4.4.4.3-2)$$

4.4.4.4 Siłę tarcia T_L pojazdu drogowego lub rolltraileru o pokład statku należy obliczać wg wzorów:

$$T_L = 0,5N_L \cdot \mu_2, \quad [\text{kN}] \text{ – gdy nie ma blokady kół} \quad (4.4.4.4-1)$$

$$T_L = 0,5N_L (\mu_1 + \mu_2), \quad [\text{kN}] \text{ – gdy jest blokada kół} \quad (4.4.4.4-2)$$

μ_1 – współczynnik tarcia pomiędzy kołami a pokładem,

μ_2 – współczynnik tarcia pomiędzy podporą a pokładem lub podporą a pojazdem (wg 4.4.3.4)

4.4.4.5 W czasie obliczeń należy również uwzględnić masę samego pojazdu i rolltraileru przy przestrzeganiu warunków podanych w 4.4.3.5.

4.4.4.6 Siłę P_L działającą w jednym odciagu, przeciwdziałającą przesuwowi wzdłużnemu pojazdu lub rolltrailera, oblicza się wg wzoru:

$$P_L = \frac{P_R - T}{k_L \sin \gamma}, \quad [\text{kN}] \quad (4.4.4.6)$$

k_L – liczba odciągów po obu stronach pojazdu lub rolltrailera przeciwdziałających przesuwowi wzdłużnemu podczas działania siły P_R .

4.4.4.7 Minimalną liczbę odciągów k_L przeciwdziałających przesuwowi wzdłużnemu podczas działania siły P_R oblicza się wg wzoru:

$$k_L \geq \frac{P_R - T_L}{MOZ \sin \gamma_{\min}} \quad (4.4.4.7)$$

4.4.4.8 Do obliczeń zamocowań zabezpieczających przed przesuwem wzdłużnym pojazdu należy przyjmować minimalną rzeczywistą wartość kąta γ_{\min} , który jednak w przypadku usytuowania pojazdu na rampie wewnętrznej nie powinien być większy niż 30° .

5 ROZMIESZCZENIE I MOCOWANIE POKŁADOWEGO ŁADUNKU DREWNA

5.1 Wymagania ogólne i zakres zastosowania

5.1.1 Wymagania niniejszego rozdziału odnoszą się do statków, mających w symbolu klasy znak **TIMBER** lub zapis: „Statek przystosowany do przewozu drewna na pokładzie” w Załączniku do Świadectwa klasy.

5.1.2 Rozmieszczenie i mocowanie pokładowego ładunku drewna powinno odpowiadać wymaganiom zawartym w wydanej przez IMO Rezolucji A.1048(27): *Code of Safe Practice for Ships Carrying Timber Deck Cargoes, 2011 (2011 TDC CODE)*.

5.2 Określenia i objaśnienia

5.2.1 Pokładowy ładunek drewna – ładunek drewna przewożony na nie osłoniętej części pokładu wolnej burty lub pokładu nadbudówki. Określenie to nie obejmuje ścieru drzewnego lub podobnego ładunku.

5.2.2 Drewno – drewno pocięte, kantówki, dłużyca, żerdzie, papierówka i innego typu drewno luzem lub w pakietach. Określenie to nie obejmuje ścieru drzewnego lub podobnego ładunku.

5.3 Zakres nadzoru

5.3.1 Nadzorowi PRS podlegają urządzenia, osprzęt i inne wyposażenie pokładowe służące do mocowania i zabezpieczania pokładowego ładunku drewna, jeżeli jakakolwiek część objętości drewna na pokładzie została uwzględniona w obliczeniach pantokaren statku.

5.3.2 Stały i przenośny osprzęt przewidziany do mocowania pokładowego ładunku drewna winien spełniać wymagania określone w rozdziale 2 niniejszej części Publikacji.

5.4 Zakres przeglądów

5.4.1 Przeglądy stałego i przenośnego osprzętu do mocowania pokładowego ładunku drewna powinny być dokonywane zgodnie z postanowieniami podanymi w 2.2.3 i 2.2.4 niniejszej Publikacji.

5.4.2 Oprócz przeglądów podanych w 5.4.1, każdorazowo, przed załadowaniem pokładowego ładunku drewna należy dokonać przeglądu osprzętu stałego do mocowania drewna. Za dokonanie przeglądu odpowiedzialny jest Armator.

5.5 Stateczność

5.5.0 Kapitan statku powinien zapewnić, by stateczność statku była zawsze zgodna z jego *Informacją o stateczności*.

5.5.1 Statek przewożący drewno na pokładzie powinien stale spełniać odpowiednie wymagania odnoszące się do stateczności awaryjnej (np. podane, odpowiednio, w prawidło II-1/4.1 z *Konwencji SOLAS* lub w prawidło 27 z *Konwencji o liniach ładunkowych*) oraz, dodatkowo, wymagania *2008 IS Code (Kodeksu stateczności w stanie nieuszkodzonym – 2008)* – w szczególności jego wymagań dotyczących ładunku drewna na pokładzie. Ponieważ nadmierne wartości GM wywołują duże przyspieszenia, GM nie powinien zasadniczo przekraczać 3% szerokości statku, na co wskazano w punkcie 3.7.5 z ww. kodeksu.

5.5.2 Wymiana wód balastowych powinna być prowadzona zgodnie ze wskazówkami podanymi w *Planie zarządzania balastem wodnym*, jeżeli taki jest dostępny. Wymiany wód balastowych, jeżeli są wymagane, należy wziąć pod uwagę podczas planowania ilości ładunku do przewozu na pokładzie.

5.5.3 Zgodnie z *2008 IS Code*, w trakcie obliczania krzywych statecznościowych można uwzględnić wyporność ładunku drewna na pokładzie, zakładając że taki ładunek ma stopień zatapialności na poziomie 25%. Stopień zatapialności jest definiowany jako procentowa wielkość pustej przestrzeni w stosunku do objętości zajmowanej przez ładunek pokładowy. Jeżeli Administracja uzna za konieczne zbadanie wpływu różnych stopni zatapialności i/lub założonej efektywnej wysokości ładunku pokładowego, może być wymagane wykonanie dodatkowych krzywych statecznościowych. Dwudziestopięcioprocentowy stopień zatapialności odnosi się do tarcicy, a stopień zatapialności o wielkości 40 do 60 % wiąże się z balami, których stopień zatapialności zwiększa się wraz ze wzrostem średnicy.

5.5.4 Obliczenia stateczności statków z ładunkiem drewna na pokładzie, przeznaczonych do eksploatacji w rejonach niewymagających uwzględnienia oblodzenia oraz eksploatowanych w okresach letnich w zimowej strefie okresowej, należy przeprowadzać dla najbardziej niekorzystnego stanu załadowania spośród wymienionych poniżej, biorąc pod uwagę przyrost obciążenia spowodowanego namakaniem pokładowego ładunku drewna:

- .1 statek zanurzony do letniej wodnicy ładunkowej dla drewna; załadowany drewnem w ładowniach i na pokładzie zgodnie z odpowiednim (przyjętym w eksploatacji) współczynnikiem załadowania; w przypadku braku określonego współczynnika należy przyjąć współczynnik równy 2,32 m³/t; z pełnymi zapasami, ale bez balastu wodnego.
- .2 Jeżeli w warunkach eksploatacji zanurzenie statku jest mniejsze od dopuszczonego znakiem wolnej burty, to obliczenia należy wykonać również dla tego zanurzenia eksploatacyjnego;
- .3 statek w stanie załadowania określonym w .1, ale z 10% zapasów;
- .4 statek załadowany drewnem rozmieszczonym w ładowniach i na pokładzie, przy czym należy przyjąć przewidziany w założeniach współczynnik załadowania dla najcięższego drewna, z pełnymi zapasami;
- .5 statek w stanie załadowania określonym w .3, ale z pełnymi zapasami.

Obliczenia zmiany masy ładunku drewna pod wpływem namakania należy przeprowadzić zgodnie z Anekssem C do *Code of Safe Practice for Ships Carrying Timber Deck Cargoes, 2011*.

W przypadku braku informacji dotyczących stopnia namakalności różnorodnych gatunków drewna zaleca się przyjmować przyrost masy ładunku pokładowego równy 10%.

Przyrost masy należy traktować jako masę dodatkową poza nośnością statku. Należy przyjąć, że położenie środka masy pokładowego ładunku drewna nie ulega zmianie po jego namoknięciu.

5.6 Składowanie ładunku

5.6.1 Podstawową zasadą bezpiecznego przewozu ładunku drewna na pokładzie jest uczynienie ładunku tak trwałym, zwartym i stabilnym, jak to jest praktycznie możliwe. Celem takiego postępowania jest:

- zapobiegnięcie przemieszczeniom wewnątrz ładunku,
- wytworzenie efektu scalającego ładunek,
- zmniejszenie do minimum stopnia zatapialności ładunku.

5.6.2 Otwory w pokładzie otwartym, na których składowany jest ładunek powinny być w bezpieczny sposób zamykane i uszczelniane. Wentylatory i rury odpowietrzające powinny być skutecznie chronione.

5.6.3 Ładunek pokładowy powinien być składowany w taki sposób, żeby był zapewniony dostęp do i z dróg ewakuacji i przestrzeni istotnych z punktu widzenia eksploatacji statku, takich jak maszynownie i przedziały załogowe, jak również dostęp do wyposażenia ratunkowego strażackiego oraz rur pomiarowych zbiornika. Ładunek nie powinien w żaden sposób przeszkadzać w żegludze i koniecznych pracach na statku.

5.7 Alternatywne zasady projektowania zabezpieczeń do przewozu drewna na pokładzie

5.7.1 Wymagane cechy urządzeń zabezpieczających ładunek podane są w rozdziale 5 z *Code of Safe Practice for Ships Carrying Timber Deck Cargoes, 2011*.

5.7.2 Dla statków o szerokości mniejszej niż 24 m dopuszczalne jest zastosowanie konstrukcji i urządzeń mocujących innych niż te określone w 5.7.1.

Konstrukcja pokładów, nadburcia, stojaków, luków i zrębnic powinna być tak zaprojektowana, żeby pokładowy ładunek drewna mógł być przewożony w zadowalający sposób (patrz rozdział 6 z *Code of Safe Practice for Ships Carrying Timber Deck Cargoes, 2011*).

**WYTYCZNE DOTYCZĄCE ZAPEWNIANIA BEZPIECZNYCH WARUNKÓW PRACY
PRZY MOCOWANIU KONTENERÓW NA POKŁADZIE****1 CEL**

Zapewnienie, aby osoby zajmujące się mocowaniem kontenerów na pokładzie statku miały warunki do bezpiecznej pracy, a w szczególności bezpieczny dostęp, odpowiedni sprzęt do mocowania i bezpieczne miejsce pracy. Niniejsze wytyczne powinny być uwzględniane podczas projektowania systemów mocowania. Podają one także instrukcje dotyczące tworzenia i zatwierdzania Planów bezpiecznego dostępu do ładunku (CSAP).

2 ZAKRES

2.1 Niniejszy aneks ma zastosowanie do statków, które są zaprojektowane i wyposażone do przewozu kontenerów na pokładzie, których stępka została położona lub które są w podobnym stadium budowy w dniu 1 stycznia 2015 r. lub po tej dacie.

2.2 Punkt 7.3 (Utrzymanie) i punkt 8 (Konstrukcja bezpieczeństwa kontenera wyspecjalizowanego) mają zastosowanie do kontenerowców istniejących, których stępki zostały położone lub które są w podobnym stadium budowy przed 1 stycznia 2015 roku.

2.3 Postanowienia tych Wytycznych zawarte w punkcie 6 (Projekt) mają zastosowanie do kontenerowców istniejących, na ile jest to praktyczne, przy założeniu że nie będzie wymagane by statki istniejące były powiększane lub by podlegały innym zasadniczym modyfikacjom konstrukcyjnym.

3 DEFINICJE

3.1 Ogrodzenie stosuje się jako określenie rodzajowe dla poręczy, poręczy zabezpieczających, barier ochronnych i podobnych konstrukcji zabezpieczających przed upadkiem.

3.2 Punkty mocowania obejmują miejsca:

- .1 między stosami kontenerów na pokrywach luków;
- .2 na końcach luków;
- .3 na wystających za burtę wspornikach/cokołach do mocowania;
- .4 na wystających za burtę punktach mocowania na pokrywach luków, oraz
- .5 we wszystkich innych miejscach, w których ludzie pracują przy mocowaniu kontenerów.

3.3 SATLs oznaczają półautomatyczne łączniki skrętne (semi-automatic twistlocks).

3.4 Mocowanie oznacza przywiązywanie i odwiązywanie.

3.5 Wzdłużniki są pionowymi elementami lub bokami drabiny.

3.6 Ściągacze śrubowe i odciągi prętowe * obejmują podobne urządzenia do mocowania ładunku.

4 POSTANOWIENIA OGÓLNE**4.1 Wstęp**

4.1.1 Większość wypadków, które mają miejsce w portach kontenerowych stanowią kontuzje dokerów na statkach zawijających do portów, przy czym najczęściej takie kontuzje zdarzają się przy mocowaniu kontenerów na pokładzie. Dotyczy to także członków załóg statków zajmujących się operacjami mocowania.

* Patrz norma ISO 3874, Załącznik D, Systemy odciągów prętowych i urządzenia napinające (Lashing rod systems and tensioning devices).

4.1.2 Podczas projektowania i budowy kontenerowców, kluczowe jest zapewnienie bezpiecznego miejsca pracy personelu mocującego kontenery.

4.1.3 Właściciele i projektanci kontenerów muszą być świadomi zagrożeń związanych z operacjami mocowania kontenerów i są zachęcani do tworzenia i stosowania systemów mocowania kontenerów, które są projektowane jako bezpieczne. Celem powinno być wyeliminowanie lub co najmniej zminimalizowanie potrzeby:

- .1 pracy na szczycie stosu kontenerów;
- .2 pracy w innych równie niebezpiecznych miejscach, oraz
- .3 stosowania ciężkiego i trudnego w obsłudze sprzętu do mocowania.

4.1.4 Należy pamiętać o tym, że zapewnianie bezpiecznych warunków pracy przy mocowaniu kontenerów związane jest z projektowaniem, obsługą i konserwacją i że problemy występujące w związku z tym na dużych kontenerowcach nie są takie same jak w przypadku mniejszych jednostek.

4.2 Właściciele i projektanci statków powinni wziąć pod uwagę zalecenia dotyczące bezpiecznej konstrukcji urządzeń mocujących zawarte w niniejszych Wytycznych oraz w Uaktualnionych zaleceniach dotyczących bezpieczeństwa personelu prowadzącego operacje mocowania kontenerów (MSC.1/Circ.1263).

4.3 Plan bezpiecznego dostępu do ładunku (Cargo Safe Access Plan (CSAP))

4.3.1 Wytyczne dotyczące sporządzania Podręcznika rozmieszczania i mocowania ładunków (Cargo Securing Manual) (MSC/Circ.745) wymagają, aby statki, które zostały specyficznie zaprojektowane i wyposażone do przewozu kontenerów posiadały zatwierdzony Plan bezpiecznego dostępu do ładunku (Cargo Safe Access Plan (CSAP)), dla wszystkich rejonów mocowania kontenerów.

4.3.2 Wszystkie zainteresowane strony, a szczególnie z właściciele statków, projektanci, stocznie, administracje, towarzystwa klasyfikacyjne oraz producenci sprzętu do mocowania, powinni być zaangażowani na jak najwcześniejszym etapie projektowania wyposażenia do mocowania na kontenerowcach oraz w opracowanie Planu CSAP.

4.3.3 Plan bezpiecznego dostępu do ładunku powinien być sporządzony na etapie projektowania, zgodnie z rozdziałem 5 Załącznika do Cyrkularza MSC.1/Circ.1353/Rev.1.

4.3.4 Projektanci powinni uwzględnić w treści powyższego Planu zalecenia niniejszego załącznika, tak aby przy wszystkich przewidywanych konfiguracjach rozmieszczania kontenerów mogły być utrzymane bezpieczne warunki pracy.

5 ODPOWIEDZIALNOŚĆ ZAINTERESOWANYCH STRON

5.1 PRS weryfikuje, czy:

- .1 plany rozmieszczania i mocowania kontenerów zawarte w zatwierdzonym Podręczniku mocowania ładunków zgodne są z aktualnym projektem statku, a przewidywana metoda mocowania kontenerów jest zarówno bezpieczna, jak i wykonalna fizycznie;
- .2 Podręcznik rozmieszczania i mocowania ładunków, plany rozmieszczania i mocowania oraz Plan bezpiecznego dostępu do ładunków są aktualizowane, oraz
- .3 plany rozmieszczania i mocowania oraz Plan bezpiecznego dostępu do ładunków są zgodne z dokumentacją projektową statku oraz odpowiadają dostępnemu wyposażeniu.

5.2 Właściciele i operatorzy statków powinni zapewnić:

- .1 certyfikowanie przenośnych urządzeń do mocowania ładunku i oznaczanie na nich maksymalnego bezpiecznego obciążenia (MSL). Wartość obciążenia (MSL) powinna być udokumentowana w Podręczniku mocowania ładunków zgodnie z wymaganiami Kodeksu CSS;
- .2 niezwłoczne przesyłanie do zatwierdzenia przez kompetentne urzędy poprawek lub zmian w Podręczniku mocowania ładunków, planach rozmieszczania i mocowania oraz Planie bezpiecznego dostępu do ładunków, oraz
- .3 stosowanie tylko zgodnego i certyfikowanego wyposażenia pozostającego w bezpiecznym stanie.

5.3 Projektanci powinni przestrzegać zaleceń dotyczących projektowania zawartych w niniejszych Wytocznych.

5.4 Stocznie powinny przestrzegać zaleceń dotyczących projektowania zawartych w niniejszych Wytocznych.

6 PROJEKTOWANIE

6.1 Ogólne zagadnienia dotyczące projektowania

6.1.1 Ocena ryzyka

6.1.1.1 Ocenę ryzyka należy wykonać na etapie projektowania, z uwzględnieniem zaleceń zawartych w niniejszym załączniku, w celu zapewnienia bezpiecznego wykonywania operacji mocowania przy wszystkich przewidywanych konfiguracjach rozmieszczenia kontenerów. Ocenę tę należy przeprowadzać mając na względzie sporządzenie Planu bezpiecznego dostępu do ładunków.

Należy wykonać ocenę co najmniej następujących zagrożeń:

- .1** poślizgnięcia, potknięcia i upadki;
- .2** upadki z wysokości;
- .3** kontuzje odniesione podczas ręcznej obsługi sprzętu do mocowania i rozmieszczania;
- .4** uderzenia spadającymi częściami sprzętu do mocowania i rozmieszczania oraz innymi przedmiotami;
- .5** potencjalne uszkodzenia spowodowane operacjami kontenerów. Należy zidentyfikować obszary wysokiego ryzyka w celu opracowania odpowiedniego zabezpieczenia lub innych metod zapobiegania znacznym szkodom;
- .6** towarzyszące ryzyko związane z prądem elektrycznym (połączenia przewodów kontenera z kontrolowaną temperaturą, itp.);
- .7** odpowiedni dostęp do wszystkich rejonów niezbędny do bezpiecznego prowadzenia operacji mocowania kontenerów;
- .8** ergonomia (np. rozmiar i waga sprzętu) obsługi sprzętu do mocowania i rozmieszczania, oraz
- .9** problemy związane z mocowaniem kontenerów o wysokości 9'6" i większej oraz mieszanych stosów kontenerów 40' i 45'.

6.1.1.2 Stocznie powinny współpracować z projektantami wyposażenia do mocowania w prowadzeniu oceny ryzyka i zapewnianiu uwzględniania podstawowych kryteriów przy budowie kontenerowców.

6.1.2 Projektanci statków powinni zapewnić takie rozplanowanie przestrzeni, aby operacje mocowania kontenerów w miejscach zewnętrznych były prowadzone bezpiecznie. Należy co najmniej zapewnić podest do bezpiecznej pracy. Podest ten powinien mieć ogrodzenie zapobiegające wypadnięciu z niego pracowników.

6.1.3 Przestrzeń pomiędzy stosami kontenerów do prowadzenia operacji mocowania i rozmieszczania kontenerów przez pracowników powinna posiadać:

- .1** solidną i równą powierzchnię roboczą;
- .2** obszar roboczy, z wyłączeniem miejsc mocowań, zapewniający dobrą widoczność uchwytów łączników skrętnych i pozwalający na manipulowanie sprzętem do mocowania;
- .3** wystarczająco dużo miejsca na rozmieszczenie sprzętu do mocowania i innego wyposażenia nie stwarzając zagrożenia potknięciem się;
- .4** wystarczającą przestrzeń pomiędzy punktami mocowania prętów mocujących na pokładzie lub na pokrywach luków, do zaciśnięcia ściągaczy śrubowych;
- .5** dostęp w postaci drabiny na zrębnicach luków;
- .6** bezpieczny dostęp do podestów mocowania;
- .7** ogrodzenie ochronne podestów do mocowania, oraz
- .8** odpowiednie oświetlenie zgodne z niniejszymi wytycznymi.

6.1.4 Projektanci statków powinni starać się wyeliminować potrzebę wchodzenia do pracy na szczyt stosu kontenerów na pokładzie.

6.1.5 Podesty powinny być tak zaprojektowane, aby zapewnić przestrzeń pracy, bez rurociągów i innych przeszkód, z uwzględnieniem:

- .1 rozmieszczenia kontenerów, które musi pozwalać na bezpieczny dostęp pracowników stojących na podeście, oraz
- .2 rozmiarów obszaru roboczego oraz rozmiarów stosowanego sprzętu do mocowania.

6.2 Postanowienia dotyczące bezpiecznego dostępu

6.2.1 Postanowienia ogólne

6.2.1.1 Przestrzeń do przemieszczania się powinna mieć rozmiary minimum 2 m wysokości i 600 mm szerokości.

6.2.1.2 Wszystkie odpowiednie rejony pokładu wykorzystywane do poruszania się po statku oraz wszystkie przejścia i schody powinny mieć powierzchnię antypoślizgową.

6.2.1.3 W przypadku, gdy jest to niezbędne ze względu na bezpieczeństwo, drogi przechodzenia na pokładzie powinny być oznaczone namalowanymi liniami lub innymi oznaczeniami rysunkowymi.

6.2.1.4 Wszystkie wystające elementy na drogach dostępu takie jak zaczepy, wręgi i węzłówki, które mogą powodować potknięcia, powinny być pomalowane na kolor kontrastowy.

6.2.2 Projekt miejsc mocowania (podesty, pomosty i inne miejsca mocowania)

6.2.2.1 Projekt punktów mocowania powinien pozwalać na wyeliminowanie stosowania prętów do mocowania trójpoziomowego oraz na położenie ich w bezpośredniej bliskości rejonów przechowywania wyposażenia do mocowania. Punkty mocowania powinny być tak zaprojektowane, aby zapewnić przestrzeń roboczą niezajętą przez rurociągi lub inne przeszkody i uwzględnić:

- .1 potrzebę rozmieszczania kontenerów w bezpiecznym dostępie dla personelu korzystającego z punktu do mocowania, tak aby odległość pozioma punktu mocowania od kontenera nie przekraczała 1100 mm i była nie mniejsza niż 220 mm od pomostu do mocowania i 130 mm od innych punktów;
- .2 rozmiar obszaru roboczego i możliwości poruszania się personelu wykonującego mocowanie, oraz
- .3 długość i wagę sprzętu do mocowania i stosowanych urządzeń mocujących.

6.2.2.2 Zalecane jest, aby szerokość punktów mocowania wynosiła 1000 mm, lecz nie mniej niż 750 mm.

6.2.2.3 Szerokość stałych pomostów do mocowania powinna:

- .1 wynosić 750 mm między górnymi poręczami ogrodzenia, oraz
- .2 zapewniać minimum 600 mm w świetle od stelaży do przechowywania, zaczepów i innych przeszkód.

6.2.2.4 Podesty na końcach luków i przy zaburtowych punktach mocowania powinny być, o ile to możliwe, na tym samym poziomie co górna powierzchnia pokryw luków.

6.2.2.5 Wokół krawędzi wysokich pomostów lub podestów do mocowania należy zapewnić płyty krawędziowe (lub płyty cokołu) w celu zapobiegania wypadnięcia sprzętu do mocowania, co może spowodować zranienie ludzi. Zalecane jest, aby płyty krawędziowe miały wysokość 150 mm, jednak tam gdzie nie jest to możliwe wysokość ta powinna wynosić co najmniej 100 mm.

6.2.2.6 Powinno być możliwe zamknięcie wszystkich otworów w punktach do mocowania, przez które ludzie mogą wpaść.

6.2.2.7 Punkty do mocowania nie powinny zawierać przeszkód, takich jak pojemniki do przechowywania lub prowadnice do zmiany położenia pokryw luków.

6.2.2.8 Powinna być zapewniona możliwość tymczasowego zabezpieczenia punktów do mocowania, które zawierają sekcje zdejmowalne.

6.2.3 Konstrukcja ogrodzenia

6.2.3.1 Pomosty i podesty, tam gdzie jest to odpowiednie, powinny posiadać ogrodzenia. Projekt ogrodzenia powinien uwzględniać co najmniej:

- .1 wytrzymałość i wysokość poręczy zapobiegającą wypadnięciu pracowników;
- .2 możliwość zmiany usytuowania przerw ogrodzenia. Przerwa między poręczami nie powinna być większa w poziomie niż 300 mm;
- .3 możliwość blokowania i usuwania ogrodzenia w zależności od rozplanowania rozmieszczenia kontenerów w danym obszarze;
- .4 uszkodzenie ogrodzenia i sposób zapobiegania wypadkom na skutek tego uszkodzenia, oraz
- .5 odpowiednią wytrzymałość elementów tymczasowych. Powinna być możliwa ich bezpieczna i solidna instalacja.

6.2.3.2 Górna poręcz ogrodzenia powinna być zainstalowana na wysokości 1 m od podstawy, pod nią powinny znajdować się dwie pośrednie poręcze. Najniższy poziom poręczy powinien znajdować się na wysokości nie większej niż 230 mm. Pozostałe poziomy powinny być oddzielone od siebie o nie więcej niż 380 mm.

6.2.3.3 Tam gdzie jest to możliwe ogrodzenia i poręcze powinny być wyróżnione od tła przez pomalowanie na kontrastujący kolor.

6.2.3.4 Drogi poruszania się personelu przy mocowaniu ładunku biegnące w poprzek statku powinny być chronione odpowiednim ogrodzeniem, w przypadku gdy po usunięciu pokrywy luku jego krawędź pozostaje niezabezpieczona.

6.2.4 Projekt drabiny i wjazdu

6.2.4.1 W przypadku, gdy wyjście na zewnątrz punktu mocowania prowadzi przez zamocowaną na stałe drabinę, jej wzdłużniki powinny być połączone na końcach z poręczami punktu mocowania, niezależnie od tego, czy drabina jest pochyła czy pionowa.

6.2.4.2 W przypadku, gdy dojście do punktu mocowania odbywa się przez zamocowaną na stałe drabinę przez otwór w podeście, otwór ten powinien być zabezpieczony zamocowaną kratą, wyposażoną w mechanizm blokujący (lock back), która może być zamknięta po wejściu, lub ogrodzeniem. W celu ułatwienia bezpiecznego przejścia przez otwór należy zainstalować uchwyty.

6.2.4.3 W przypadku, gdy wejście do punktu mocowania od zewnątrz podestu odbywa się przez zamocowaną na stałe drabinę, wzdłużniki drabiny powinny być rozchylone powyżej poziomu podestu na szerokość 700 do 750 mm, tak by umożliwić osobom wchodzącym i schodzącym przejście przez nie.

6.2.4.4 Zamocowana na stałe drabina nie powinna mieć kąta odchylenia od pionu większego niż 25°. W przypadku gdy kąt odchylenia drabiny od pionu przekracza 15°, powinna być ona zaopatrzona w odpowiednie poręcze, pomiędzy którymi odległość pozioma powinna wynosić nie mniej niż 540 mm.

6.2.4.5 Zamocowana na stałe drabina pionowa o długości powyżej 3 m oraz każda zamocowana na stałe drabina pionowa, z której osoba wchodząca lub schodząca może spaść do ładowni, powinna być wyposażona w obręcze zabezpieczające, spełniające postanowienia 6.2.4.6 oraz 6.2.4.7.

6.2.4.6 Odstęp między obręczami zabezpieczającymi drabiny powinien być jednolity i nie przekraczać 900 mm. Odległość pomiędzy szczeblami drabiny a tyłem obręczy powinna wynosić 750 mm. Obręcze powinny być połączone wzdłużnymi paskami przymocowanymi do ich wewnętrznej strony w równych odstępach wokół obręczy.

6.2.4.7 Wzdłużne elementy drabiny powinny być poprowadzone powyżej poziomu podłogi podestu na wysokość co najmniej 1 m, a ich końce należy podeprzeć po bokach, przy czym górny schodek lub szczebel powinien znajdować się na poziomie podłogi podestu, chyba że schodki lub szczeble zamocowane są do końców elementów wzdłużnych.

6.2.4.8 Na ile jest to praktycznie możliwe, konstrukcja drabin lub kładek oraz podestów roboczych powinna być taka, by pracownicy nie musieli wspinać się nad rurociągami lub pracować w rejonach, gdzie znajdują się trwałe przeszkody.

6.2.4.9 W żadnej części stanowiska roboczego nie powinno być niezabezpieczonych otworów. Otwory wejściowe należy wyposażyć w poręcze lub pokrywy wejściowe, które mogą być zablokowane podczas wchodzenia.

6.2.4.10 Na ile jest to praktycznie możliwe, w rejonach przechodzenia personelu nie należy instalować włazów, jeśli jednak one tam się znajdują, powinny być zabezpieczone odpowiednimi ogrodzeniami.

6.2.4.11 Drabiny wejściowe i włazy powinny być wystarczająco duże, aby można było nimi bezpiecznie schodzić lub wchodzić.

6.2.4.12 Stopnie drabiny powinny mieć głębokość co najmniej 150 mm.

6.2.4.13 Na szczycie drabiny należy zainstalować uchwyty dla rąk w celu umożliwienia bezpiecznego wejścia na podest.

6.2.4.14 Otwory włazu, które mogą tworzyć zagrożenie upadkiem, powinny być pomalowane wokół ich obrzeża na kolor kontrastujący.

6.2.4.15 Otwory włazów na różnych poziomach pomostu do mocowania nie powinny być, na ile to możliwe, umieszczane bezpośrednio jeden pod drugim.

6.3 Układy mocowania

6.3.1 Postanowienia ogólne

Układy mocowania, włącznie z urządzeniami napinającymi, powinny:

- .1 spełniać wymagania norm międzynarodowych^{*}, tam gdzie ma to zastosowanie;
- .2 być zgodne z zaplanowanym rozmieszczeniem kontenerów;
- .3 odpowiadać fizycznym możliwościom osób związanym z bezpiecznym posługiwaniem się takim wyposażeniem;
- .4 być jednorodne i kompatybilne, np. łączniki skrętne i główki odciągów prętowych powinny do siebie pasować;
- .5 być poddawane okresowym przeglądom i konserwacji. Elementy niespełniające wymagań powinny być oddzielone do naprawy lub usunięcia,
- .6 być zgodne z Podręcznikiem rozmieszczania i mocowania ładunków.

6.3.2 Budowa łącznika skrętnego (twistloka)

6.3.2.1 Właściciele statków powinni zapewnić by liczba typów łączników skrętnych przeznaczonych do mocowania ładunków na statku była jak najmniejsza, a na pokładzie znajdowały się zrozumiałe instrukcje ich użytkowania. Korzystanie ze zbyt wielu typów łączników może prowadzić do pomyłek przy stwierdzaniu, czy są one zamknięte.

6.3.2.2 Budowa łącznika powinna zapewniać:

- .1 pewne zamykanie z możliwością łatwej identyfikacji położenia góra-dół;
- .2 niemożność wysunięcia z naroża kontenera nawet po uszkodzeniu powierzchni;
- .3 skuteczny dostęp i widoczność odblokowanego urządzenia w czasie obsługi;

^{*} Patrz norma ISO 3874. Obsługa i mocowanie kontenerów ładunkowych typu 1, Załącznik A-D.

- .4 łatwą identyfikowalność położenia odblokowanego oraz niemożność ponownego przypadkowego zablokowania na skutek wstrząsu lub drgań, oraz
- .5 jak najłżejsze dźwigi odblokowujące, o budowie ułatwiającej użycie.

6.3.2.3 W przypadku gdy nie jest możliwe całkowite wyeliminowanie pracy na szczycie stosu kontenerów, budowa łączników powinna minimalizować potrzebę takiej pracy, np. poprzez zastosowanie półautomatycznych łączników skrętnych (SATL), łączników w pełni automatycznych lub o podobnej budowie.

6.3.3 Budowa odciążu prętowego

6.3.3.1 Projekt systemów mocujących kontenerowców powinien uwzględniać możliwości praktyczne pracowników związane z podnoszeniem, sięganiem, trzymaniem, sterowaniem i łączeniem komponentów, we wszystkich sytuacjach przewidywanych w ramach Planu mocowania ładunku.

6.3.3.2 Maksymalna długość odciążu prętowego powinna wystarczać do osiągnięcia dolnego naroża zaczepowego kontenera na szczycie dwu kontenerów typu high-cube i użycia go zgodnie z instrukcjami producenta.

6.3.3.3 Należy minimalizować, na ile jest to możliwe, wagę odciąży prętowych przy zachowaniu ich wymaganej wytrzymałości mechanicznej.

6.3.3.4 Budowa główki odciążu, która wkładana jest w naroże zaczepowe, powinna uwzględniać użycie czopu/zawiasu lub innego odpowiedniego elementu zapobiegającego przypadkowemu wysunięciu się odciążu z naroża.

6.3.3.5 Długość odciążu prętowego w połączeniu z długością i budową ściągacza śrubowego powinna eliminować potrzebę przedłużeń przy mocowaniu kontenerów typu high-cube. (9'6").

6.3.3.6 Należy zapewniać lekkie odciąży prętowe wszędzie tam, gdzie do mocowania kontenerów typu high-cube potrzebne są specjalne narzędzia.

6.3.4 Budowa ściągacza śrubowego

6.3.4.1 Budowa zaczepów końcowych ściągacza powinna harmonizować z budową odciąży prętowych.

6.3.4.2 Budowa ściągaczy śrubowych powinna pozwalać na minimalizowanie pracy przy ich obsłudze.

6.3.4.3 Punkty kotwienia ściągaczy należy tak dobrać, aby posługiwanie się nimi było łatwe i aby zapobiegać gięciu się prętów.

6.3.4.4 W celu zapobiegania kontuzjom ręki podczas zaciskania lub luzowania, należy zachowywać minimalną odległość 70 mm pomiędzy ściągaczami.

6.3.4.5 W ściągacz powinien być wbudowany mechanizm blokujący, zapobiegający luzowaniu się mocowań w czasie podróży.

6.3.4.6 Należy minimalizować, na ile jest to możliwe, wagę ściągaczy przy zachowaniu ich wymaganej wytrzymałości mechanicznej.

6.3.5 Budowa pojemników do przechowywania wyposażenia do mocowania kontenerów i projekt ich miejsc składowania

6.3.5.1 Należy wyposażać statek w pojemniki lub miejsca składowania wyposażenia i materiałów do mocowania kontenerów.

6.3.5.2 Całe wyposażenie do mocowania powinno być rozmieszczone jak najbliżej planowanego miejsca jego używania.

6.3.5.3 Rozmieszczanie urządzeń do mocowania powinno pozwalać na ich szybkie podjęcie z miejsc składowania.

6.3.5.4 Należy także zapewnić i właściwie oznaczyć pojemniki na sprzęt wadliwy lub uszkodzony.

6.3.5.5 Pojemniki powinny mieć odpowiednią wytrzymałość.

6.3.5.6 Budowa pojemników i ich środków do przewożenia powinna pozwalać na ich przeniesienie ze statku i ponowne rozmieszczenie.

6.4 Projekt oświetlenia

Należy opracować plan oświetlenia zapewniający:

- .1** właściwe oświetlenie dróg dostępu, z natężeniem nie mniejszym niż 10 luksów (1 stopoświeca)*, przy uwzględnieniu zacienienia powstałego od kontenerów, które mogą być rozmieszczone w rejonie, który ma być oświetlany, np. kontenerów o różnej długości w rejonie roboczym i ponad nim;
- .2** oddzielny stały lub tymczasowy (jeśli to niezbędne) system oświetlenia dla każdej przestrzeni roboczej między rzędami kontenerów, wystarczająco jasny do wykonywanej pracy o natężeniu nie mniejszym niż 50 luksów (5 stopoświec), który w stopniu minimalnym oślepi robotników na pokładzie;
- .3** projekt takiego oświetlenia, tam gdzie to możliwe, wykonanego jako instalacja stała i odpowiednio zabezpieczona przed przerwaniem, oraz
- .4** natężenie oświetlenia uwzględniające maksymalną wysokość używania sprzętu do mocowania.

7 PROCEDURY KONSERWACJI

7.1 Zgodnie z punktem 2.3 (Schematy przeglądów i konserwacji) Uaktualnionych wytycznych przygotowania Podręcznika rozmieszczania i mocowania ładunków (MSC.1/Circ.1353), na wszystkich statkach powinna być prowadzona książka zapisów zawierająca procedury odbioru, utrzymania i napraw lub usuwania urządzeń do mocowania ładunków. Książka zapisów powinna także zawierać ewidencję przeglądów.

7.2 Oświetlenie powinno być właściwie utrzymywane.

7.3 Kładki, drabiny, schody i ogrodzenia powinny być objęte programem okresowego utrzymania, który będzie redukować/zapobiegać korozji oraz wynikającym z tego uszkodzeniom.

7.4 Skorodowane kładki, drabiny, schody i ogrodzenia powinny być jak najszybciej naprawione lub wymienione. Naprawy należy podejmować niezwłocznie po stwierdzeniu, że stopień korozji może wpływać na bezpieczeństwo prac.

7.5 Należy pamiętać o tym, że posługiwanie się ściągaczami pokrytymi smarem jest trudne podczas zaciskania.

7.6 Pojemniki do przechowywania wyposażenia do mocowania i ich urządzenia do transportowania powinny być utrzymywane w bezpiecznym stanie.

8 KONSTRUKCJA BEZPIECZEŃSTWA KONTENERA WYSPECJALIZOWANEGO

8.1 Gniazda zasilania elektrycznego kontenerów z kontrolowaną temperaturą powinny zapewniać bezpieczne, wodoszczelne połączenia elektryczne.

8.2 Gniazda zasilania elektrycznego kontenerów z kontrolowaną temperaturą powinny być przystosowane do pracy w trudnych warunkach, wyposażone w blokady oraz zabezpieczone wyłącznikiem. Powinno to zapewniać, że gniazdo nie będzie zasilane dopóki nie zostanie całkowicie włożona wtyczka, a włącznik nie zostanie przestawiony do pozycji „włączony”. Przystawienie włącznika do pozycji „wyłączony” powinno w sposób ręczny wyłączyć obwód z zasilania.

* Patrz Bezpieczeństwo i ochrona zdrowia w portach (Safety and Health in Ports), Kodeks postępowania ILO, punkt 7.1.5.

8.3 Obwody zasilania elektrycznego kontenerów z kontrolowaną temperaturą powinny być automatycznie odłączone od zasilania w momencie przypadkowego wyjęcia wtyczki, gdy włącznik jest w pozycji "włączony". Także mechanizm blokujący powinien przerwać obwód, podczas gdy wtyczka nadal znajduje się w gniazdku. To daje bezpieczeństwo operatorowi i zabezpiecza przed zwarcie eliminując uszkodzenia wtyczki i gniazdka na skutek łuku elektrycznego.

8.4 Budowa gniazd zasilania elektrycznego kontenerów z kontrolowaną temperaturą powinna zapewnić to, że podczas włączania pracownik nie będzie stał bezpośrednio przed gniazdem.

8.5 Rozmieszczenie gniazd zasilania elektrycznego kontenerów z kontrolowaną temperaturą powinno zapobiegać układaniu kabli elastycznych w taki sposób, że powstaje zagrożenie potknięcia się.

8.6 Sztatowcy lub załoga statku, od której wymaga się obsługiwanie przewodów kontenerów z kontrolowaną temperaturą i/lub podłączania i odłączania kontenerów zamrażarek powinni być przeszkoleni w rozpoznawaniu wadliwych przewodów i wtyczek.

8.7 Należy zapewnić środki i konstrukcje, w których można ułożyć kable kontenerów z kontrolowaną temperaturą i które zabezpieczą je przed uderzeniem spadającego wyposażenia do mocowania w czasie operacji mocowania.

8.8 Należy zidentyfikować wadliwe lub nie działające wtyczki/baterie elektryczne i potwierdzić ich zablokowanie.

9 DOKUMENTY ZWIĄZANE

Kodeks praktyki MOP w zakresie bezpieczeństwa i higieny pracy w porcie

(ILO Code of Practice – Safety and Health in Ports)

Konwencja ILO nr 152 dotycząca bezpieczeństwa i higieny pracy w przeladunkach portowych

(ILO Convention 152 – Occupational Safety and Health in Dock Work)

Norma PN-EN ISO 3874 Kontenery ładunkowe serii 1 – Przeladunek i zabezpieczanie

(ISO Standard 3874 – The Handling and Securing of Type 1 Freight Containers)

Międzynarodowa konwencja o liniach ładunkowych 1966, ze zmianami wprowadzonymi Protokołem 1988

(International Convention on Load Lines, 1966, as modified by the 1988 LL Protocol)

Znowelizowane zalecenia dotyczące bezpieczeństwa personelu podczas operacji mocowania kontenerów

(MSC.1/Circ.1263). (Revised Recommendation on safety of personnel during container securing operations (MSC.1/Circ.1263))

Znowelizowane wytyczne dotyczące przygotowania Podręcznika rozmieszczania i mocowania ładunków

(MSC.1/Circ.1353) (Revised Guidelines for the preparation of the Cargo Securing Manual

(MSC.1/Circ.1353))

Zmienione wytyczne do podręcznika mocowanie ładunku

(MSC.1/Circ.1353/Rev.1)."

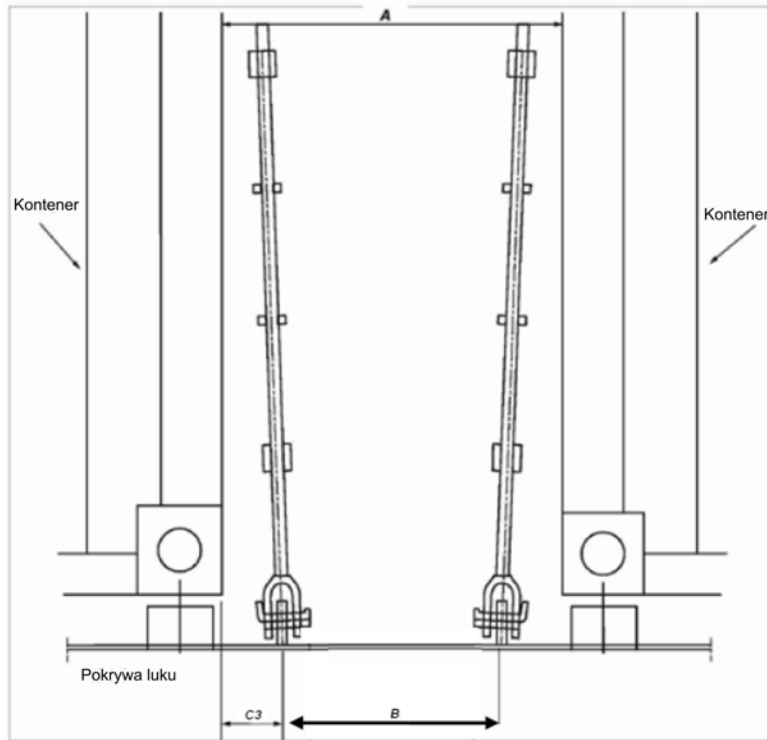
SUPPLEMENT

WYMIARY ZAMOCOWAŃ KONTENERÓW

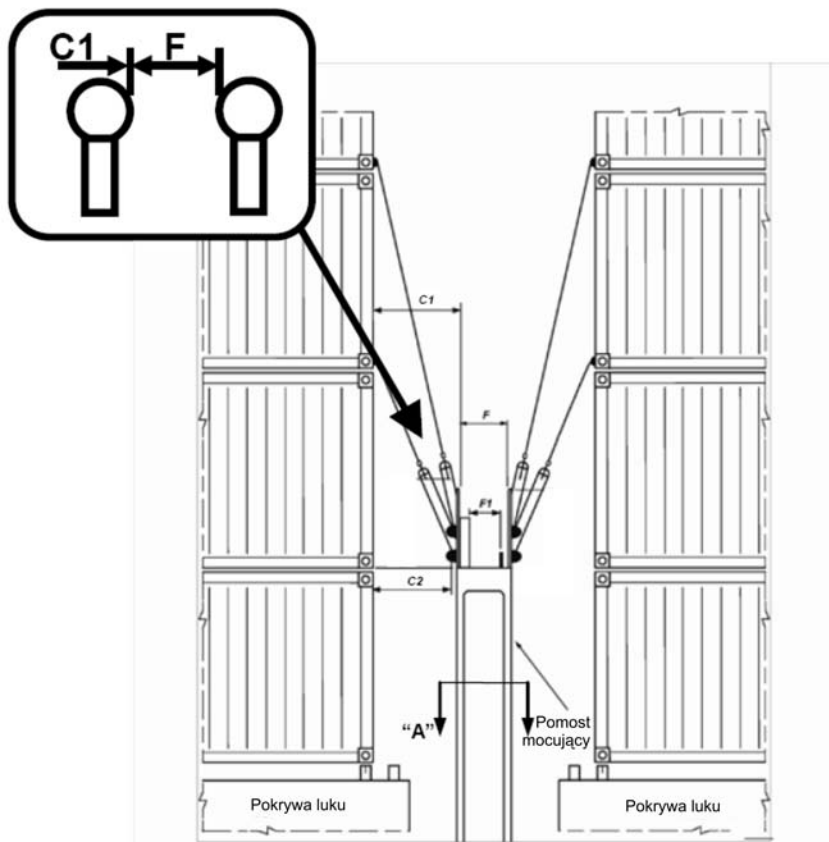
Wymiar (patrz odpowiednie rysunki)	Opis	Wymagane [mm]
A	Szerokość powierzchni roboczej między stosami kontenerów	≥ 750
B	Odległość między zaczepami płytowymi na pokładzie i na pokrywach luków	≥ 600
C1	Odległość od ogrodzenia pomostu mocującego do stosu kontenerów	≥ 1100
C2	Odległość od zaczepu płytowego do stosu kontenerów (pomostu mocującego)	≥ 220
C3	Odległość od zaczepu płytowego do stosu kontenerów (w innym miejscu)	≥ 130
F	Szerokość pomostu mocującego między szczytowymi szynami ogrodzenia pomostu mocującego	≥ 750
F1	Szerokość pomostu mocującego między wieszakami składowymi, zaprzepami i innymi przeszkodami	≥ 600
GL	Szerokość platformy roboczej do mocowania zaburtowego – wzdłużnej	≥ 750
GT	Szerokość platformy roboczej do mocowania zaburtowego – poprzecznej	≥ 750
I	Szerokość platformy roboczej na końcu pokrywy luku lub przy nadbudówce	≥ 750
J	Odległość od krawędzi pokrywy luku do ogrodzenia	≥ 600
K	Szerokość pomostu mocującego między szynami szczytowymi	≥ 750
K1	Szerokość pomostu mocującego między jego podporami	≥ 600

UWAGI

- B – Mierzone między środkami zaczepów płytowych.
- C1 – Mierzone od wewnętrznej krawędzi ogrodzenia.
- C2, C3 – Mierzone od środka zaczepu płytowego do końca kontenera.
- F, K – Mierzone od wewnętrznych krawędzi ogrodzenia measured to inside of fencing.
- GL – Mierzone od końca kontenera do wewnętrznej krawędzi ogrodzenia.
- GT – Mierzone od wewnętrznych krawędzi ogrodzenia.
- I – Mierzone od wewnętrznej krawędzi ogrodzenia.
- J – Mierzone od wewnętrznej krawędzi ogrodzenia.

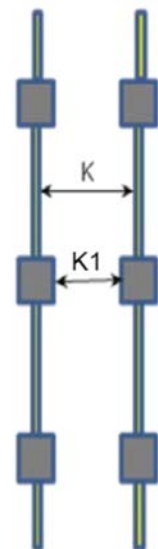


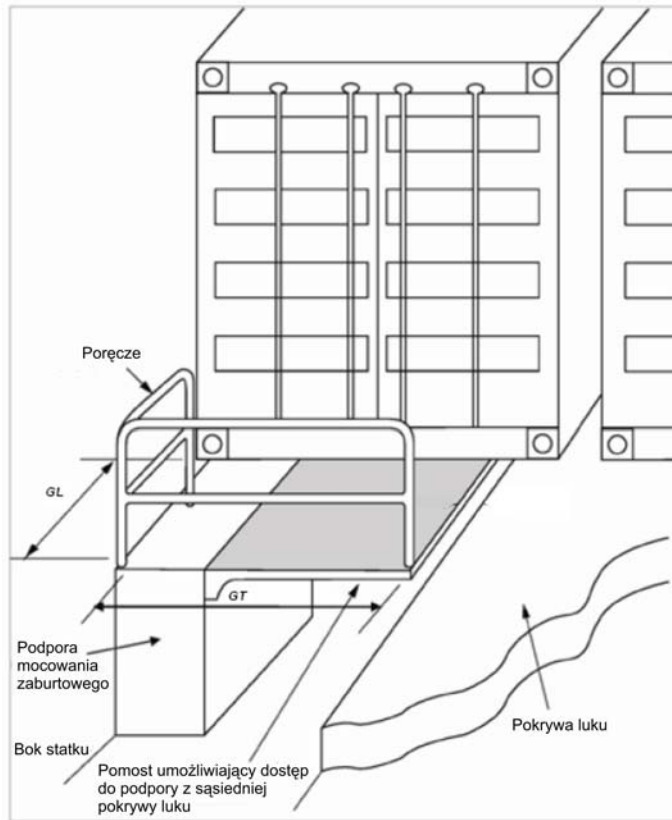
Rys. 1



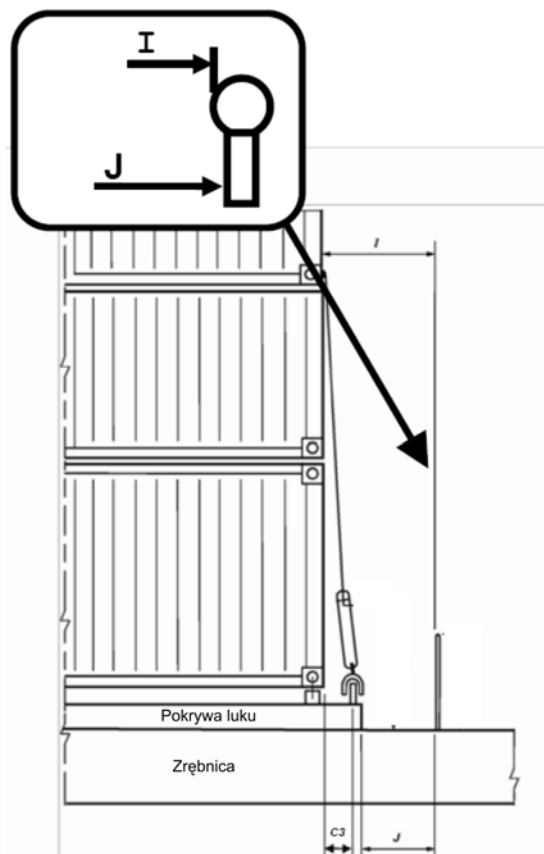
Rys. 2

WIDOK "A"
(widok z góry)





Rys. 3



Rys. 4

Wykaz zmian obowiązujących od 1 stycznia 2015 roku

<i>Pozycja</i>	<i>Tytuł/Temat</i>	<i>Źródło</i>
1.2.1.6	Wersja Kodeksu CSS	IMO MSC.1/Circ. 1353
3.3.6	Plan bezpiecznego dostępu do ładunku (CSAP)	IMO MSC/Circ. 1354
3.4.1.5	Projekt punktu mocowania	IMO MSC.1/Circ. 1352
4.3.2.5	Minimalna liczba zaczepów na każdej stronie pojazdu i ich maksymalne obciążenie próbne w zależności od masy brutto pojazdu	IMO MSC.1/Circ. 1355
Załącznik 3	<i>dodany:</i> Wytyczne dotyczące zapewnienia bezpiecznych warunków pracy w czasie mocowania kontenerów na pokładzie	IMO MSC.1/Circ. 1352

Wykaz zmian obowiązujących od 1 lipca 2015 roku

<i>Pozycja</i>	<i>Tytuł/Temat</i>	<i>Źródło</i>
1.2.1.6	Wersja Poradnika mocowania ładunku	IMO MSC.1/Circ. 1353/Rev.1
Załącznik 3 4.3.3	Wersja Poradnika mocowania ładunku	IMO MSC.1/Circ. 1353/Rev.1
Załącznik 3	<i>dodany:</i> Suplement	IMO MSC.1/Circ. 1352/Rev.1