

# PRZEGLĄD POŻARNICZY

## Składnica Strażacka

Spółdzielnia Członków Związku Florjańskiego

WARSZAWA, UL. SENATORSKA 29 (Galerja Luksenbu

Telefon 277-42. Konto czekowe Pocztovej Kasy Oszczędności 3022

POLECA STRAŻOM OGNIOWYM:

SIKAWKI 4' zdejmowane z miedzianym powietrznikiem, wypróbowane przez  
Techniczną Związku Florjańskiego,

BECZKI, WĘŻE TŁOCZNE i SSAWNE różnej średnicy,

PÓŁŁĄCZNIKI ŚRUBOWE do węży, KASKI, TOPORY, LINKI, NARAMIENNIKI,  
GUZIKI, OZDOBY STRAŻACKIE i t. p.

**Materiały włókniste na bluzy i umundurowania**  
po cenach pozakonkurencyjnych.

WYŁĄCZNE PRZEDSTAWICIELSTWO na całą Rzeczpospolitą Polską i Litwę:

fabryki maszyn R Z E W U S K I i S-ka (w dziale pożarniczym)

oraz fabryki maszyn i narzędzi ogniowych **W<sup>m</sup> KNAUST = WIEDEN** założonej w 1822 r.

**Sikawki—Automobilowe—Motorowe i t. d.**

**ZNAKI ZWIĄZKU FLORJAŃSKIEGO.**

Z zamówieniami należy się zwracać do Zarządu Składnicy Straż. (Warszawa, Senatorska 29).

**NAJTAŃSZE ŹRÓDŁÓ SZTANDARÓW STRAŻACKICH.**



# Udoskonalone MASZYNY

DO WYROBU

## Dachówki cementowej Pustaków betonowych

CEMBROWINY STUDZIENNEJ, RUR, SŁUPÓW I INNYCH

poleca

Fabryka Maszyn

### Rzewuski i S<sup>KA</sup>

WARSZAWA, ul. Ordynacka Nr 7. Tel. Nr 28-95.

Źródło poważnych zysków dla przedsiębiorczych jednostek.

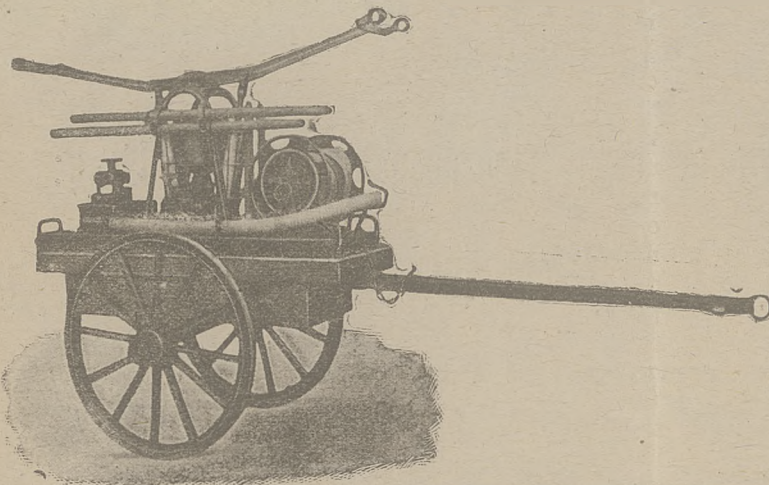
Największa w Kraju Fabryka Maszyn i Narzędzi Ogniwych

# „STRAŻAK”

WYŁĄCZNI REPREZENTANCI: L. PIĘTKA i A. PŁOSKI

WARSZAWA, KRÓLEWSKA 1, TEL. 205-25

Polecają do natychmiastowej dostawy:



**Sikawki** najnowszej konstrukcji, wypróbowane przez „Komisję Techniczną Związku Florjańskiego”, **Hydrofory**, **Wozy** rekwizytowe, **Pogotowia** wodne, **Beczki**, **Hydropułty**, **Drabiny**, **Węże** tłoczne i ssawne, **Łączniki** zaczepne „Polonja” i śrubowe, **Syreny** alarmujące, **Kaski**, **Pasy**, **Topory** i t. p.

Na kursach Instruktorów Pożarniczych Zw. Florj. w Łodzi w m. czerwcu r. b. ćwiczenia przeprowadzane były naszym taborem.

Nakładem *Przeglądu Pożarniczego* wyszły z druku następujące broszury, jako odbitki artykułów, zamieszczanych w *Przeglądzie*:

**Najnowsze sikawki samochodowe**

cena mk. 500.—, z przesyłką pocztową mk. 550.—

**Instrukcja szczegółowa do ćwiczeń z sikawką**


cena mk. 500.—, z przesyłką pocztową mk. 550.—

Do nabycia w Administracji *Przeglądu Pożarniczego*—Warszawa, Al. Jerozolimskie 41.



# PRZEGLĄD POŻARNICZY

DWUTYGODNIK, POŚWIĘCONY  
SPRAWOM STRAZY OGNIA



UBEZPIECZENIE OD OGNIA I  
BUDOWNICTWA OGNIOTRWAŁEGO

## PRZEDPŁATA.

(od dn. 20 październ. do końca roku)

Rocznie (z przesyłką) . Mk. 3500  
Półrocznie " " 2000  
Kwartalnie " " 1200\*  
Cena zeszytu pojedynczego  
200 mk.

Adres Redakcji i Administracji: Warszawa, Aleje  
Jeruzolimskie Nr. 41. Tel. 84-30.

Biuro Redakcji i Administracji otwarte od 8-ej rano  
do 3-ej po południu.

Pocztowe konto czekowe (P. K. O.) Nr. 235.

## OGŁOSZENIA.

Pierwsza strona przed tekstem Mk. 70.000  
Druga strona przed tekstem Mk. 65.000  
Pół strony przed tekstem . Mk. 35.000  
Ćwierć strony przed tekstem Mk. 20.000  
Cała strona za tekstem . . Mk. 60.000  
Pół strony za tekstem . . . Mk. 32.000  
Ćwierć strony za tekstem . Mk. 17.000  
Bilanse i sprawozdania rachunkowe  
o 100% drożej.  
Ogłoszenia zagraniczne o 100% drożej.

Rękopisy artykułów, nadesłane do Redakcji bez oznaczenia honorarjum, uważa się za bezpłatne.

Nr. 16.

Warszawa, z dn. 1 września 1922 r. (wydany 20/X)

Rok VIII.

**TREŚĆ:** Związki Wojewódzkie przez S. P. — Materiały ogniotrwałe i ich zastosowanie (ciąg dalszy) przez inż. J. Tuliszkowskiego — Pożar jako zjawisko fizyczne (Co to jest ogień i jak go gasić) (ciąg dalszy) przez inż. J. Tuliszkowskiego. — Regulamin Głównego Związku Straży Pożarnych Rzeczypospolitej Polskiej — Statut Związku Straży Pożarnych Województwa. — Związek Florjański. — Samorządy a pożarnictwo. — Wielkopolski Związek Straży Pożarnych. — Kronika. — Z piśmiennictwa.

## Związki Wojewódzkie.

Wszystkie ochotnicze straże pożarne, zgrupowane dotychczas w poszczególne Związki dzielnicowe, owiane jedną ideą przewodnią, przenika jedna dążność — organizowanie obywateli ku samoobronie przed klęskami pożarów — a temsamem stwarza z nich placówki o wyraźnie jednolitych cechach samopomocy społecznej.

Działalność poszczególnych Związków dzielnicowych, jednoczących straże pożarne na terenie danej dzielnicy, polegała na rozstrzygnięciu i uskutecznianiu całego szeregu zagadnień, wiążących się z normalną działalnością, ze stanem sprawności i z rozwojem straży. Odębności różnych terenów Państwa, pozostających do niedawna pod wpływami obcej kultury i wrogich rządów zaborców, spowodowały, iż pomimo wskazanej powyżej wyraźnej jednolitości idei podstawowych, cech i dążeń, zespolenie działalności poszczególnych Związków napotykało stale na poważne trudności i faktycznie rzecz biorąc mało posunęło się jeszcze naprzód.

Wprawdzie już przeszło dwa lata temu powstał Międzydzielnicowy Komitet do spraw pożarnictwa, którego zadaniem było przygotować podłoże do ujednoczenia prae istniejących Związków, wprawdzie przed miesiącem zebrała się już po raz pierwszy Rada Naczelna Głównego Związku Straży Pożarnych, ale istnieją jeszcze pewne okoliczności, od których rozstrzygnięcia wyraźnie zależy szybki rozwój, szybkie postępowanie naprzód działalności Głównego Związku Straży Pożarnych Rzeczypospolitej Polskiej.

Okoliczności te, to reorganizacja dotychczasowych Związków na Związki Wojewódzkie.

Równocześnie z Państwem, które dzieląc swe terytorjum na województwa i zachowując im narazie

pewne odębności, dążyć będzie stopniowo do zatarcia tych odębności i do możliwego skoordynowania działalności poszczególnych samorządów z działalnością Państwa, winno przystąpić do zacierania różnic korporacyjnych strażactwo. Gdy przeto zostały stworzone województwa najwyższy czas, aby tworzyć Związki Wojewódzkie, których znaczenie postaram się poniżej choć pokrótce uwydatnić.

Polityka gospodarza samorządów, przedewszystkiem powiatowych, a następnie wojewódzkich niedawno utworzonych i przeto gruntujących swe podstawy i swój rozwój, wiąże się nierozzerwalnie z działalnością ochotniczych straży pożarnych. Troska o zabezpieczenie ludności przed klęskami pożarów musi, między innymi zadaniami samorządów, spaść na ich barki i stanowić jeden z najważniejszych czynników gospodarki samorządowej, niezem bowiem będą zabiegi o dobrobyt ludności, na nic się nie przyda nawet najszerzej zakreślona akcja odbudowy, rozbudowy i przebudowy, jeśli się uprzednio nie pomyśli, aby zabezpieczyć to, co Państwo i społeczeństwo posiada i zorganizować obronę dla tego, co stwarza.

To też skoordynowana działalność ochotniczych straży pożarnych musi być ześrodkowana w województwach przez tworzenie Związków Wojewódzkich, a w powiatach przez organizowanie Związków Okręgowych.

Zabieganie o fundusze, czerpane od samorządów na rozwój miejscowych straży pożarnych i zakładanie nowych straży, zaspakajanie potrzeb organizacyjnych przez udzielanie porad fachowych i lustrowanie straży, tudzież całego szeregu potrzeb korporacyjnych, wynikających z konieczności zrzeszania się, spadnie na barki usamodzielnionych Związków Wojewódzkich. Zaś Rada Naczelna Głównego Związku Straży Pożarnych całej Rzeczypospolitej, składająca się z przedstawicieli Rad Związków Wojewódzkich, delegatów



Rządu, Związku Miast, Związku Sejmików i zakładów ubezpieczeniowych, będzie zwierzchnim organem sztabowym strażactwa, któremu przypadnie w udziale ujednostajnienie działalności Związków Wojewódzkich, opracowywanie podstawowych przepisów organizacyjnych, przeprowadzanie całego szeregu spraw zawodowych, których nie zdołają skutecznie nigdy poszczególne Związki Wojewódzkie (badania nad techniką opanowywania pożarów, szkoła techniczno-pożarnicza), a wreszcie udzielanie pomocy fachowej i instruktorskiej Związkom Wojewódzkim, tudzież inspekcja ich działalności.

Podstawy organizacyjne, na których ma się kształtować działalność i rozwój Związków Wojewódzkich uwzględnione są w statucie tych Związków (patrz str. 235 niniejszego numeru *Przeglądu Poż.*), a pragnę tu jedynie zaznaczyć, iż, przez przystosowywanie ich działalności do potrzeb miejscowych, akcja przeciwpożarowa zyska wiele na sprężystości, szybszem i dokładniejszym, niż dotychczas, załatwianiu potrzeb straży, jako czynników najbardziej zainteresowanych. Nadto, do współpracy w organizowaniu i rozszerzaniu akcji przeciwpożarowej powołany zostanie liczniejszy zastęp jednostek, które świadome zadań gospodarczych będą te zadania popularyzować w coraz to szerszych warstwach społeczeństwa, a te na gruncie samopomocy społecznej powoływać będą do życia coraz liczniej placówki ochotniczych straży pożarnych.

Sytuacja obecna wobec reorganizowania Związków dzielnicowych na Związki Wojewódzkie przedstawia się w sposób następujący.

Związki: Cieszyński, Pomorski i Wielkopolski, obejmujące swą działalnością odnośnie województwa nie potrzebują się reorganizować, przytem stwierdzić wypada, iż całkowicie zreorganizowany jest Związek Wielkopolski, który po licznych zabiegach od roku 1919-go zmienił zupełnie swą postać i zrzucił w swej pracy piętno niemieckości, uzewnętrzniające się może jedynie już tylko w umundurowaniu. W dniu bowiem 30 ym kwietnia r. b. na zgromadzeniu walnem swych członków przyjął Związek Wielkopolski statut Związku Wojewódzkiego. Nadto Związek Wielkopolski podzielony jest na 10 okręgów i posiada inspektora wojewódzkiego, a przeto można go również uważać za dostatecznie zorganizowany wewnątrz.

Związek Cieszyński dokonał podobnego całkowicie się reorganizując, a praca, jaka się tam obecnie rozszerza rokuje pożarnictwu Śląska Cieszyńskiego wysoki poziom rozwoju.

Gorzej jest ze Związkiem Pomorskim, który aczkolwiek się już ukonstytuował, to jednak nie rozwinął dotychczas prawie żadnej działalności, a przynajmniej nie wiadomo o jej szczegółach.

Małopolski Związek Straży Pożarnych, obejmujący swą działalnością 4 województwa: Krakowskie, Lwowskie, Stanisławowskie i Tarnopolskie jest najstarszym Związkiem strażackim, który dzięki przychylniejszemu stanowisku zaborey austriackiego mógł rozwijać swe prace i posiada chlubne lata swej działalności. Związkowi Małopolskiemu właśnie wypada zastanowić się obecnie nad reorganizacją na Związki Wojewódzkie. Związek ten zważy zapewne niebawem dogodność lub niedogodność zastosowania u siebie Związków Wojewódzkich i rozstrzygnie, czy będzie się mógł w najbliższym czasie przeistoczyć w Związki Wojewódzkie, czy też, opierając się na swym dotychczasowym systemie

organizacyjnym, pozostawać będzie w stanie pewnej odrębności i niezależności i tylko delegować będzie odpowiedzialność swych przedstawicieli do Rady Naczelnej.

Mniemam należy, iż władze Związku Małopolskiego dobrze rozumieją doniosłe znaczenie istnienia Związków Wojewódzkich i z reorganizacją dłużej zwlekać nie będą, zważywszy, iż tylko w ten sposób ożywiona zostanie przy współdziałaniu samorządów wojewódzkich i powiatowych akcja przeciwpożarowa. Zresztą byłoby bardzo wskazane, aby przedstawiciele Związku Małopolskiego już teraz na łamach *Przeglądu* w tej sprawie się wypowiedzieli.

Zkolei następuje Związek Florjański, którego działalność, rozciągająca się na teren b. Kongresówki, kresów wschodnich i Wileńszczyzny, obejmuje 9 województw. Reorganizacja Związku Florjańskiego na Związki Wojewódzkie postanowiona została uchwałą nadzwyczajnego walnego zgromadzenia w dniu 19-yim czerwca r. ub., a obecnie po zatwierdzeniu przez Min. Spraw Wewn. statutu Związków Wojew., Zarząd Główny Związku Florjańskiego na posiedzeniu w dniu 4-yim września r. b. postanowił, pomimo ewentualnych zmian, mających nastąpić w granicach dotychczasowych województw, przystąpić do szybkiego zrealizowania rzeczony uchwały nadzwyczajnego walnego zgromadzenia z dnia 19-go czerwca r. ub. w sprawie reorganizacji Związku na Związki Wojewódzkie.

Na terenie działalności Związku Florjańskiego zostały już nawet zorganizowane dwa Związki Wojewódzkie. Jeden z nich to Związek Straży Pożarn. województw Nowogródzkiego i Poleskiego zorganizowany już w dniu 26-yim listopada r. ub., drugi — to Związek Straży Pożarn. woj. Lubelskiego, którego zebranie organizacyjne odbyło się w dniu 24-yim września r. b.<sup>1)</sup> Pozostaje zatem do zorganizowania jeszcze sześć województw, co przy energicznych staraniach nastąpić może już w pierwszej połowie roku 1923-go

Niewątpliwie na barki Zarządu Głównego Związku Florjańskiego spada duży ciężar pracy i zabiegów, aby szybko a skutecznie wywiązać się z nakreślonego przez zesłoroczne nadzwyczajne walne zgromadzenie zadania, ale skoro energiczne zabiegi Zarządu Głównego spotkają się ze znacznym zainteresowaniem tą sprawą ze strony zrzeszonych straży, tudzież z całkowitem zrozumieniem i współdziałaniem ze strony samorządów, reorganizacja szybko się posunie naprzód.

Wreszcie wspomnieć jeszcze wypada o Górnym Śląsku, na którym istniał niemiecki związek straży pożarnych, dotychczas ostatecznie nie przekształcony.

Reorganizacja Związków na Związki Wojewódzkie napotka na pewne trudności. Za jedną z największych trudności poczytywać należy brak sił fachowych do obsadzenia stanowisk inspektorów wojewódzkich i instruktorów okręgowych, a w związku z tem brak funduszy dla zaspokojenia tych potrzeb.

Nawiązując powyższe do treści artykułu wstępnego w Nr. 15-yim *Przeglądu Pożarn.* wyrazić wypada mniemanie, iż, tylko przy wydatnem poparciu ze strony Państwa, samorządów i instytucyj ubezpieczeniowych, trudności, związane z organizacją Związków Wojewódzkich, będzie można pokonać.

S. P.

<sup>1)</sup> Szczegółowe sprawozdanie z tego zjazdu podamy w następnym Nr. *Przeglądu*.



## Materiały ogniotrwałe i ich przygotowywanie.

(Ciąg dalszy).

Surówkę wyrabia się w specjalnych formach, których ze 3 — 4 powinny być na stole. Forma, zrobiona z desek całówek, jest u góry nieco rozwarta t. j. o  $\frac{1}{2}$  cala dłuższa i o  $\frac{1}{4}$  szersza niż u dołu, a wysoka jest 5 — 6 cali. Ma u spodu dwie listewki, na których trzyma się ruchome denko całowej grubości.

Rys. 5 przedstawia formę w przekrojach podłużnym (a), i poprzecznym (b), a rys. 5c widok formy z boku. Każda forma ma 2—3 denka ruchome.

Aby przyspieszyć wysychanie surówki, dobrze jest ją podziurawić na wylot. Do tego służy drażek okrągły  $\frac{1}{2}$  cala grubość z 8 — 10 cali długi z rączką (rys. 6a), albo jeszcze lepiej dębowa deseczka z rączkami, długa 10 cali i z 8 szeroka, do której są przysrubowane żelazne drażki 6—7 cali długie o 2 cale jeden od drugiego (rys. 6b).

Drażki są u osady grubsze, a ku końcowi cieńsze, aby łatwiej dały się wyjmować z gliny. Takich dziurawników powinno być po jednej sztuce na każde dwie formy.

Wielkość stołu zależy od ilości pracujących form. Stół o wymiarach: 4 łokcie na długość, 3 na szerokość wystarcza na dwie formy. Stół powinien być z 2-calowych bali na szpongi, umocowanych na 4 wkopanych słupach. Na środku stołu sterczy jeden lub dwa paliki z 8-10 cali wysokie. Każdy robotnik przy formie musi mieć jednego pomocnika i jednego chłopaka do odnośnienia surówki do szopy.

Robotę rozpoczyna się przez nawiezenie gliny (przemrożonej) do dołu i nasypanie jej na dno warstwą na 4-5 cali. Poczem polewa się obficie wodą i przepędza się konie zaprzężone do kieratu w koło. Zęby mieszają glinę, a wał ugniata. Po dobrem wymieszaniu gliny, na co potrzeba okrążyć kieratem kilkanaście razy, nasypuje się na całej powierzchni gliny sieczkę lub paździerz i dobrze zlewa się wodą; poczem kilka razy jeszcze się obraca kieratem. Wody trzeba tyle tylko wlewać do gliny, aby ciasto było dosyć gęste, a gomółka zrobiona na próbę nie rozlewała się. Glinę po wymieszaniu zostawia się na dzień, dwa, aby lepiej stężała.

Glinę przywożą pomocnicy z dołu w taczkach do stołu. Robotnik bierze bryłę gliny i wrzuca ją z pewną siłą w formę, ustawioną na stole z włożonym w nią denkiem; ugniata rękoma, aby szczelnie wypełniła formę, zgarnia resztę gliny na kupę i dziurawi cegłę przez wbijanie w glinę dziurawnika; poczem pomocnik podnosi formę i z siłą stawia na palik, a formę opuszcza na stół. Chłopak bierze z palika surówkę razem z denkiem i odnosi pod dach szopy lub na klepisko stodoły, ustawia kantem i przynosi denko z powrotem; w tym czasie robotnik wkłada nowe denko do formy i postępuje, jak wyżej.

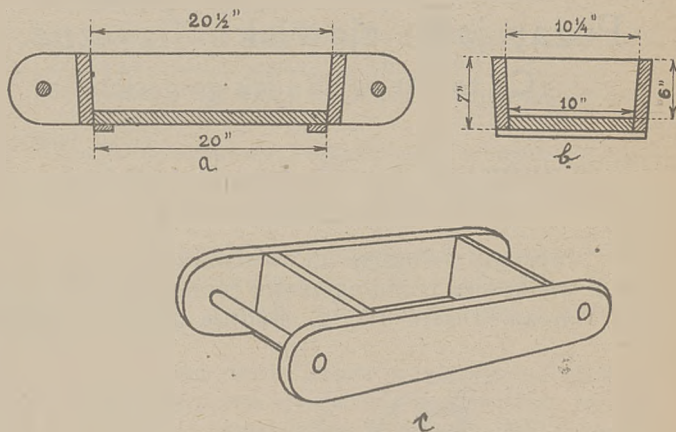
Przy sprawnej robocie brygada złożona z robotnika, pomocnika i chłopaka może wyrobić 300-400 surówki dziennie.

Po pierwszym przeschnięciu surówki, co bardzo przyspieszają otwory na wylot w tym właśnie celu robione, po kilku dniach układa się ją na stosy, które, jeżeli są na dworze, należy przykryć, a po paru tygodniach, zależnie od stanu pogody, można surówkę używać do roboty.

Surówkę łączy się w ścianach nie zaprawą wapienną, a glinianą. Po wzniesieniu ścian zciera się spoiny od wewnątrz i zewnątrz taką samą glinianą zaprawą, a po wyschnięciu tej, bieli się je wapnem z mlekiem zsiadłym lub mieszaniną proszku z tłuczonej cegły i wapna.

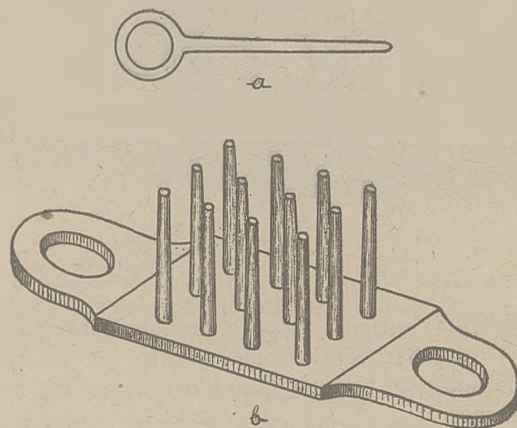
### ŚCIANY UBIJANE Z GLINY

Ściany gliniane albo ubijają się w specjalnych formach drewnianych, albo wznoszą się przez narzucanie gliny warstwami, t. zw. „pod topór“.



Rys. 5.

Formy są to dwie deski szerokie 1—1  $\frac{1}{2}$  łokcia, z 4-5 łokci długie, zbite z kilku tarcic 1  $\frac{1}{2}$  lub 2-calowych, połączone z sobą śrubami tak długimi, aby przetrzeń pomiędzy deskami wynosiła grubość ścian w nich ubijanych t. j. około łokcia dla ścian zewnętrznych i mniej dla wewnętrznych.



Rys. 6.

Dla węglów używa się form z 4 desek ześrubowanych pod prostym kątem. Po wypełnieniu gliną i ubiciu form, rozbierają się one i przenoszą dalej.

Wznoszenie ścian pod topór odbywa się przy pomocy łopat, którymi glinę narzuca się na ściany. Przyczem wskazanem jest dla wzmocnienia ścian, tak i dla ochrony od gryzoniów (szczurów, myszy), przekładać warstwy gliny cienkimi gałązkami jałowcu. W ścianach ubijanych w formach też tego przestrzegać należy.

Ponieważ przy tego rodzaju narzucaniu gliny warstwami, wychodzą nieraz ściany nierówne, więc wypukłości i występy ich ściosuje się po skończonej robocie



łopatami, siekierami, toporami, stąd nazwa budowanie „pod topór“.

Szczegółowego opisu obu tych sposobów wznoszenia z gliny ścian nie podajemy, albowiem ściany, czy to ubite w formach, czy też narzucane wprost, są dosyć słabe, trzymają bardzo długo wilgoć i bez porównania są gorsze od ścian wymurowanych z surówki, a również od t. zw. lepianek, o których pomówimy.

(c. d. n.).

Inż. J. Tuliszkowski.

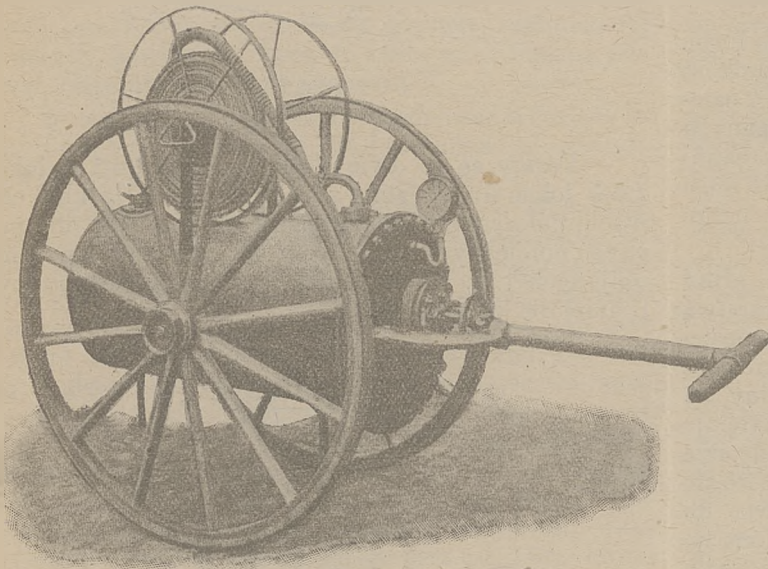
## Pożar jako zjawisko fizyczne.

(Co to jest ogień i jak go gasić).

(Ciąg dalszy).

### PRZYRZĄDY WYTWARZAJĄCE PIANĘ GAŚNICZĄ.

Przyrządy, służące do wytwarzania piany, są trzech wielkości: 1) *małe gaśnice* ręczne pianowe (Perkeo, 'Eureka, Delfin II), 2) *średnie gaśnice* większe



Rys. 1.

dwukołowe i butle stalowe z suchymi patronami (typ Stankō) oraz 3) *duże sikawki* pianowe 2- i 4-kołowe t. zw. „pianogony“, działające obfitym i długotrwałym prądem piany.

Opiszemy w krótkich słowach te typy.

1. **Gaśnica pianowa ręczna.** Składa się jak zwykle z mocnego naczynia blaszanego (wytrzymującego 20—30 atm. ciśnienia wewnętrznego), o formie walcowej lub stożkowej, o pojemności od 6 do 12 litrów.

Naczynie to napełnione jest przeważnie roztworem sody z dodatkiem ciała (proszku) powodującego pienienie się. Najlepszą domieszką jest t. zw. *saponina* — wyciąg z mydlika, nie podlegający w roztworze fermentacji. Do fabrykacji saponiny używa się alkohol, wskutek czego środek ten jest bardzo drogi, szczególnie w obecnych czasach<sup>1)</sup>.

<sup>1)</sup> Saponina używa się do piwa i do droższych mydeł toaletowych, do proszków mydlanych i t. p.

Oprócz saponiny używa się odwar lukrecji, dekstryna, odwar mydlika i t. p.

Do wywołania reakcji w gaśnicy pianowej, znajduje się w niej w specjalnym naczyniu kwas, zazwyczaj siarczyn. Naczynie z kwasem jest to albo zwykła butelka, umocowana w specjalnych pierścieniach (Perkeo, Eureka), albo też długa rurka blaszana pokryta warstwą ołowiu, chroniącą rurkę od przegryzania przez płyny (sodę i kwas), a w ulepszonych ostatnio aparatach krajowego wyrobu (Delfin II) w rurce tej znajduje się jeszcze rurka szklanna i w niej dopiero kwas.

Naczynie, zawierające kwas, zamyka szczelnie dopasowany korek ołowiany z wydłużeniem dolnym, zapobiegającym wypadaniu korka z szyjki butelki.

Przez przewrócenie gaśnicy do góry dnem, butelka otwiera się i kwas wycieka do gaśnicy, łącząc się szybko z roztworem sody, gdzie wskutek reakcji powstaje mocna piana zawieszona, w której pęcherzykach zamknięty jest kwas węglany. Piana ta pod wpływem ciśnienia, dochodzącego do 7 — 9 atmosfer, wyrzuca się przez pyszczek silnym prądem do 8—10 metrów długim.

Oprócz gaśnic pianowych, działających przez przewrócenie i wylanie się kwasu wprost do roztworu sody, są jeszcze gaśnice, wytwarzające pianę przez uderzenie sworzni, który przebija rurkę szklaną z kwasem (Eureka-Bohater) lub przez rozbicie rurki tej przy pomocy ciężarka kolczastego, spadającego na nią wskutek szybkiego przewrócenia gaśnicy (odmiana gaśnicy krajowego wyrobu Delfin II).

Gaśnica ręczna pianowa działa w przeciągu 30 — 50 sekund do minuty a nawet dłużej, w zależności od pojemności swej i siły naboju, przyczem zazwyczaj piana w początku działania jest rzadka, a potem zgęszczając się staje się lepka i pod koniec działania jest bardzo zawieszona i najczęściej skuteczna.

Gaśnice ręczne zawieszane bywają zwykle przy drzwiach, na widocznym miejscu, pod ręką, w gmachach użyteczności publicznej, jak teatry, kinematografy, szkoły, szpitale, oraz w magazynach i składach.

Aby gaśnice wiszące w miejscach nieogrzewanych zabezpieczyć od zamarzania w zimie, dodaje się do roztworu sody, sole chlorowe metali alkalicznych, wapnia, aluminium, sialmiak, potaż i t. p.

Każda straż pożarna i ochotnicza i zawodowa powinna posiadać w taborze swym 1—2 gaśnice, gdyż oddają one nieraz duże usługi, czy to przez momentalne użycie do gaszenia pożaru w zarodku, czy też do gaszenia łatwopalnych płynów, których gasić wodą nie można.

2. **Gaśnicę pianową większych rozmiarów** przedstawia rys. 1.

Jest to mocny zbiornik z blachy żelaznej 2½ — 3 mm grubości, wytrzymujący ciśnienie 20 atmosfer, o pojemności 180 — 200 litrów (około 15 — 16 wiader) o ściankach pokrytych wewnątrz warstwą ołowiu.

Zbiornik ma dwa koła i ręczny dyszelek. Na górnej powierzchni płaszcza są dwa otwory, jeden służący do napełniania gaśnicy roztworem sody (z proszkiem, powodującym pienienie się), a drugi, stanowiący nasad wylotowy calowej średnicy (20—25 mm), — połączony jest węzłem (gumowym) tłocznym 15—20 m długim, zakończonym prądownicą z pyszczkiem. Wąż, jak widać na rysunku, jest nawinięty na zdejmowane zwijadełko.



W otworze pierwszym, służącym do napełniania gaśnicy, umieszczony jest zawór bezpieczeństwa sprężynowy, który winien być nastawiany na 8—9 atmosfer.

Przez przednie dno gaśnicy przechodzi sworzeń z uszczelnieniem w otworze dna przy pomocy dławnicy. Na zewnętrzny koniec sworznia znajduje się kółko ręczne, a na wewnętrznym przymocowany gaśniorek szklany z kwasem siarczanym, zaopatrzone w ołowiany korek.

Przez odpowiednie przekręcenie sworznia przy pomocy kółka możemy gaśniorek nachylić do dołu szyjki; wtedy kwas zaczyna wylewać się do zbiornika i powoduje działanie gaśnicy.

Regulując tym kółkiem większe lub mniejsze nachylenie butelki, można spowodować większą lub mniejszą reakcję czyli dawać więcej lub mniej piany, przyczem dla ułatwienia regulowania działaniem gaśnicy, zaopatrzone jest ona w prężnomierz (manometr). Urządzenie to pozwala w razie potrzeby przerwać działanie gaśnicy. Ma się rozumieć, że kurek ołowiany przy gaśniorku z kwasem winien być bardzo szczelnie dopasowany do jego szyjki. Najczęściej kurek jest bezpośrednio połączony ze sworzniem, który w dławnicy jest nagwintowany, i może być w nią więcej lub mniej wkręcany, powodując tem większe lub mniejsze otwarcie nachylonego gaśniorka, co jest daleko praktyczniejsze od urządzenia pierwszego. Gaśnica ta może działać przez kilka minut, dając silny i dosyć obfity prąd piany.

(c. d. n.)

*Inż. J. Tuliszkowski.*

## Ragulamin Głównego Związku Straży Pożarnych Rzeczypospolitej Polskiej.

### ZASADY OGÓLNE.

§ 1. Główny Związek Straży Pożarnych Rzeczypospolitej Polskiej, jako centrala, normująca życie organizacyjne strażyactwa Polskiego, ustala ogólny kierunek i charakter prac, opracowuje systematycznie zgłaszane przez poszczególne Związki wnioski z dziedziny pożarnictwa w zakresie technicznym, organizacyjnym, prawnym i t. p., oraz bacznie śledzi wszelkie postępy i wynalazki w tej dziedzinie, zachęcając nieustannie swych członków do współpracy nad udoskonaleniem techniki i organizacji przeciwpożarowej.

§ 2. Rada Naczelna Głównego Związku Straży Pożarnych Rz. Polskiej z tytułu swego mandatu wyborczego jest uprawnionym przedstawicielem i rzecznikiem spraw zrzeszonego strażyactwa polskiego wobec władz. Wszelkie przeto wnioski zasadniczej miary do władz, dotyczące zadań i rozwoju pożarnictwa, winny być przez poszczególne Związki uprzednio przedstawiane, za pośrednictwem Zarządu Głównego, Radzie Naczelnej do zaopiniowania.

§ 3. Rada Naczelna, Zarząd Główny i Komisje fachowe mogą zapraszać na posiedzenia rzeczoznawców z prawem głosu doradczego.

§ 4. Rada Naczelna, Zarząd Główny i Komisje fachowe prowadzą oddzielne księgi protokołów; każdy protokół dla swej prawomocności winien być podpisany przez przewodniczącego i sekretarza.

### ZJAZDY WALNE.

§ 5. Zjazdy walne odbywają się co 3 lata. Udział w zjazdach mają prawo brać wszyscy członkowie Związku.

Zjazdy walne mają charakter opiniodawczy i sprawozdawczy za wyjątkiem spraw wynikłych z § 23 statutu. Organizację Zjazdu przeprowadza specjalna komisja, wyłoniona z grona członków Rady Naczelnej, pod ogólnym kierownictwem Prezesa Związku.

Zjazd otwiera Prezes Związku, poczem zgromadzeni wybierają z pośród siebie przewodniczącego, który ze swej strony zaprasza do Prezydium czterech asesorów i dwóch sekretarzy.

§ 6. Obradom zjazdu podlegają sprawy następujące:

- komunikaty delegatów Rządu i instytucji, biorących udział w zjeździe;
- sprawozdanie Rady Naczelnej z ubiegłej działalności;
- sprawozdanie Komisji Rewizyjnej;
- dyskusja nad sprawozdaniami i odpowiednie decyzje;
- sprawy techniczne i organizacyjne z dziedziny pożarnictwa;
- wnioski członków.

§ 7. Treść prac zjazdu uzupełnia się szeregiem odczytów z dziedziny pożarnictwa, urządzeniem wycieczek, pokazem narzędzi pożarnych, próbami i doświadczeniami z dziedziny pożarnictwa i t. p.

§ 8. O zjeździe zawiadamiani są członkowie Związku na 6 tygodni przed terminem zjazdu, za pośrednictwem poszczególnych Związków i komunikatów prasy. Wnioski członków, zgłaszane do porządku dziennego zjazdu, winny być wnoszone na piśmie do Komisji Zjazdowej na 2 tygodnie przed zjazdem. Wnioski, zgłoszone w terminie późniejszym, lub podczas zjazdu mogą być rozpatrywane tylko za zgodą większości obecnych na obradach członków.

§ 9. Każdy uczestnik zjazdu winien być zaopatrzone w legitymację, wydaną przez straż lub organizację, do której należy. Legitymację tę należy okazać Komisji Zjazdowej.

§ 10. Co sześć lat odbywa się łącznie ze Zjazdem walnym wystawa środków przeciwpożarowych.

§ 11. Miejsce zjazdu określa każdorazowo Rada Naczelna.

§ 12. Po każdym zjeździe wydaje się szczegółowe sprawozdanie w formie drukowanej, z uwzględnieniem specjalnego działu organizacyjno-fachowego; mowy powitalne, sprawy formalne i t. p. winny być podane w możliwym skróceniu.

### RADA NACZELNA.

§ 13. Skład Rady Naczelnej określa § 7 Statutu. Liczbę przedstawicieli poszczególnych Związków określa się w stosunku do liczby członków tych Związków. Stosunek ustala Rada Naczelna.

§ 14. W obradach Rady Naczelnej biorą udział inspektorowie wojewódcy z prawem głosu doradczego.

§ 15. Członkowie Rady Naczelnej wybierają ze swego grona, za pomocą głosowania tajnego, zwykłą większością głosów: Prezesa Związku, jego zastępcę, sekretarza, skarbnika i kustosa. W razie równości głosów decyduje losowanie.

Związek, którego przedstawiciel został wybrany na Prezesa Związku Głównego deleguje do Rady Naczelnej na jego miejsce innego przedstawiciela.

§ 16. Posiedzenia zwyczajne Rady Naczelnej odbywają się co najmniej raz do roku w Warszawie, najpóźniej w m-cu lipcu oraz przed każdym Zjazdem walnym w miejscowości, w której Zjazd ma się odbyć. Na żądanie pisemne Komisji Rewizyjnej, lub jednej trzeciej członków Rady Naczelnej, Prezes obowiązany jest zwołać posiedzenie nadzwyczajne w przeciągu 6 tygodni. Na posiedzeniach Rady przewodniczy Prezes, w razie zaś jego nieobecności — zastępca Prezesa.

§ 17. Posiedzenia Rady Naczelnej przy obecności Prezesa lub jego zastępcy są prawomocne bez względu na ilość obecnych członków.

Uchwały zapadają zwykłą większością głosów. Przewodniczący nie głosuje, natomiast, w razie równości głosów jego głos rozstrzyga. Prawomocność posiedzeń i uchwał, dotyczących mianowania członków honorowych, zmiany statutu i rozwiązania Związku reguluje § 23 statutu.

§ 18. Zawiadomienia o posiedzeniach Rady Naczelnej winny być przesyłane imiennie członkom na 4 tygodnie przed terminem posiedzenia, porządek zaś dzienny obrad wraz z projektem preliminarza budżetowego i rocznym sprawozdaniem kasowem — na 2 tygodnie. Poszczególni członkowie Rady Naczelnej winni nadsyłać swoje wnioski na posiedzenie z krótkim ich uzasadnieniem na 2 tygodnie przed terminem posiedzenia. Wnioski nadesłane później, lub zgłoszone na posiedzeniu mogą być rozpatrywane tylko za zgodą większości obecnych na posiedzeniu.

§ 19. Specjalnie ważne sprawy mogą być na skutek uchwały Rady Naczelnej decydowane na zasadzie kilkakrotnego czytania. Rezultaty pierwszego czytania przesyłane są obowiązkowo do opinii poszczególnych Związków, które to opinie winny być w miarę możliwości wzięte pod uwagę przy następnym czytaniu.

§ 20. Protokoły z posiedzeń (z uzasadnieniem powziętych uchwał) przesyła się Związkowi do wiadomości i wykonania w terminie cztero-tygodniowym.

§ 21. Rada Naczelna corocznie rozpatruje sprawozdanie Komisji Rewizyjnej i Komisji fachowych, roczny preliminarz budżetowy, opracowany przez Zarząd Główny, oraz ustala wysokość składek członkowskich.

§ 22. Kadencja Rady Naczelnej trwa 3 lata. W razie ustąpienia członka Rady Naczelnej odpowiedni Związek mianuje na jego miejsce zastępcę. W razie ustąpienia Prezesa, wszelkie jego czynności i prawa przejmuje jego zastępca do czasu najbliższego posiedzenia Rady, na którym następują wybory nowego Prezesa.

### ZARZĄD GŁÓWNY.

§ 23. Skład Zarządu Głównego określa § 9 Statutu.

Posiedzenia zwyczajne Zarządu Głównego odbywają się co najmniej raz na dwa miesiące. Nadzwyczajne posiedzenia Zarządu Głównego odbywają się na pisemne żądanie co najmniej 3-ch członków Zarządu Głównego lub z inicjatywy Prezesa w terminie nie dłuższym, niż w dwa tygodnie od czasu zgłoszenia żądania.

§ 24. Posiedzenia Zarządu Głównego są prawomocne przy obecności Prezesa lub jego zastępcy i co najmniej 3-ch członków.

Uchwały zapadają zwykłą większością głosów obecnych, a w razie równości głosów wniosek uważany jest za przyjęty.

§ 25. Zawiadomienia o posiedzeniach Zarządu Głównego winny być przesyłane członkom imiennie co najmniej na dwa tygodnie przed terminem posiedzenia, w razach pilnych — na 8 dni. O posiedzeniach Zarządu Głównego zawiadamiani są również członkowie Rady Naczelnej.

§ 26. W wypadkach wyjątkowo pilnych Prezes może się odwołać do zdania i opinii członków Zarządu Głównego pisemnie lub telegraficznie, przyczem, jeśli w oznaczonym przez Prezesa terminie zapytywani członkowie nie odpowiedzą, to rozumieć należy, iż zgadzają się z zakomunikowanym wnioskiem.

§ 27. Protokoły posiedzeń Zarządu Głównego przesyła się Związkowi w terminie dwutygodniowym.

§ 28. Kadencja Zarządu Głównego trwa 3 lata. W razie ustąpienia członka Zarządu na jego miejsce wchodzi zastępca, w porządku ilości głosów, otrzymanych przy wyborze.

§ 29. Sekretarz Związku prowadzi książki protokołów Rady Naczelnej i Zarządu Głównego.

§ 30. Skarbnik ma nadzór nad rachunkowością Związku, kustosz zaś ma pieczęć nad zbiorami Związku.

### KOMISJE.

§ 31. Powoływane w myśl § 15 Statutu Komisje do prowadzenia poszczególnych działów prac Związku są organami Rady Naczelnej. Wyniki prac rzeczonych podlegają zatwierdzeniu Zarządu Głównego.

§ 32. Komisje mogą być stałe lub tworzone na określony przeciąg czasu.

§ 33. Komisje obowiązane są zdawać corocznie sprawozdania przed Radą Naczelną z przebiegu swych prac.

§ 34. Przewodniczących komisji powołuje Rada Naczelna lub atrybucje te przekazuje Zarządowi Głównemu; zastępców wybierają Komisje same z pośród swych członków.

§ 35. Posiedzenia Komisji są prawomocne przy obecności co najmniej połowy jej członków, przyczem obecność przewodniczącego lub jego zastępcy jest nieodzowna. Uchwały zapadają zwykłą większością głosów, w razie równości głosów decyduje przewodniczący.

§ 36. Protokoły posiedzeń Komisji winny być przesyłane Zarządowi Głównemu w terminie tygodniowym po każdym posiedzeniu.

§ 37. Przewodniczący Komisji obowiązani są zawiadamiać Prezesa Związku o terminie i miejscu każdego, mającego się odbyć posiedzenia. Członkom Zarządu Głównego wolno brać udział w posiedzeniach Komisji z głosem opiniodawczym.

§ 38. Przebieg prac Komisji jest regulowany i kontrolowany przez Prezesa Związku, który obowiązany jest baczyć, aby prace postępowywały naprzód.

§ 39. Do prowadzenia pisma fachowego powołuje się Komitet Redakcyjny z Redaktorem na czele. Komitet Redakcyjny obowiązują zasady, przyjęte dla poszczególnych Komisji.

### BIURO.

§ 40. Biuro Związku posiada odpowiedni personel, pozostający na etacie Związku. Biuro załatwia wszelką korespondencję, prowadzi dziennik korespondencji, księgowość, statystykę, oraz opracowuje sprawozdania.

§ 41. Biuro Związku prowadzi i kompletuje bibliotekę strażacką oraz zajmuje się administracją pisma fachowego.

§ 42. Naczelnik Związku odpowiedzialny jest przed Zarządem Głównym za prace biura oraz obowiązany jest jak najdokładniej informować Prezesa o wszystkich sprawach Związku, na posiedzeniach zaś Zarządu Głównego każdorazowo udzielać sprawozdań z dokonanych czynności.

§ 43. Naczelnik Związku jest bezpośrednim zwierzchnikiem inspektorów i instruktorów do spraw pożarnictwa, zarówno tych, którzy są w Warszawie, jak i tych, którzy pozostają przy poszczególnych Związkach. Plan działalności inspektorów i instruktorów układają w porozumieniu się z Naczelnikiem Związku. W tym celu Naczelnik zwołuje co najmniej raz do roku wszystkich inspektorów i instruktorów na wspólną konferencję. Powzięte na konferencjach tych uchwały podlegają zatwierdzeniu Zarządu Głównego i podawane są następnie do wiadomości Związków. Czynności inspektorów i instruktorów określa specjalny regulamin, opracowany przez Naczelnika Związku i zatwierdzony przez Zarząd Główny.

### RACHUNKOWOŚĆ.

§ 44. Wysokość składek członkowskich ustala każdorazowo na dorocznym posiedzeniu Rada Naczelna.



§ 45. Przekroczenie rocznego budżetu ponad 10% może nastąpić tylko na zasadzie uchwały Zarządu Głównego.

§ 46. Koszta, związane z przyjazdem przedstawicieli Związków na posiedzenia Rady Naczelnej i Zjazdu, ponoszą właściwe Związki.

§ 47. Koszta, związane z przejazdami na posiedzenia członków Zarządu Głównego, członków Komisji, oraz delegacjami członków rzeczonych i funkcjonariuszy biura, ponosi Kasa Głównego Związku Straży Pożarnych na mocy przedstawionych rachunków, przy czem dążyć należy do możliwego zredukowania kosztów rzeczonych przez wyznaczenie terminów posiedzeń Rady Naczelnej, Zarządu Głównego i poszczególnych Komisji w jednym i tym samym okresie czasu.

§ 48. Do kosztów, związanych z przejazdem zalicza się koszt biletów kolejowych II klasy oraz djetęienne, których wysokość określa Zarząd Główny.

Odezwa Ministerstwa Spraw Wewnętrznych z dnia 29 lipca 1922 roku B. S. 1647/22, statut niniejszy uznany został za wzorowy.

## S T A T U T ZWIĄZKU STRAŻY POŻARNYCH WOJEWÓDZTWA .....

### Cel i teren działalności.

§ 1. Związek Straży Pożarnych Wojew. ....  
..... ma na celu:

- a) organizowanie na terenie swej działalności obrony od pożarów;
- b) zjednoczenie na terenie swej działalności straży pożarnych w jednolitą korporację;
- c) rzecznictwo spraw pożarnictwa miejscowego wobec społeczeństwa i władz;
- d) branie czynnego udziału w życiu strażactwa przez swych przedstawicieli w Radzie Naczelnej Głównego Związku Straży Pożarnych Rz. P.

Terenem działalności Związku jest Województwo  
..... siedzibą zaś władz Związku m.  
.....

### Prawa Związku.

§ 2. Dla urzeczywistnienia swych celów Związek ma prawo z zachowaniem obowiązujących praw i przepisów:

- a) wyjednywać u władz miejscowych i instytucji potrzebne poparcie dla straży pożarnych;
- b) udzielać rad fachowych strażom pożarnym, przeprowadzać lustracje, urządzać konferencje fachowe, organizować kursy pożarnicze i zjazdy lokalne;
- c) współdziałać w zakładaniu nowych straży ogniowych, popierać już istniejące, tudzież tworzyć Związki Okręgowe;
- d) opracowywać materiały, dotyczące walki z pożarami oraz zbierać odnośne dane statystyczne.

§ 3. Związek jest osobą prawną i jako taki posiada prawo nabywania i zbywania majątku ruchomego i nie-

ruchomego, przyjmowania darowizn i zapisów i wogóle zawierania wszelkiego rodzaju kontraktów i umów, z zachowaniem istniejących w tym zakresie przepisów.

### Członkowie.

§ 4. Członkowie Związku dzielą się na rzeczywistych, popierających i honorowych.

§ 5. Członkami rzeczywistymi mogą być legalnie istniejące straże pożarne, które zgłoszą pisemnie do Zarządu swe przystąpienie do Związku.

§ 6. Członkami popierającymi mogą być: a) osoby prawne, (gminy, powiaty, miasta, instytucje i stowarzyszenia), które zgłoszą pisemnie przystąpienie do Związku, b) osoby pojedyncze, które na zasadzie zgłoszenia odpowiedniej deklaracji zostaną przez Zarząd przebalotowane i przyjęte.

Uwaga. Przystąpienie członków do Związku następuje na przedstawienie Związków Okręgowych.

§ 7. Osoby pojedyncze i jednostki prawne, które położyły wybitne zasługi dla pożarnictwa lub Związku mogą być zaszczytane godnością członków honorowych Związku Wojewódzkiego.

§ 8. Członkowie mogą być wykreśleni ze Związku:

- a) na własne pisemne żądanie;
- b) w razie nieopłacenia w ciągu dwóch lat składki;
- c) wskutek niespełniania przyjętych na siebie obowiązków.

§ 9. Członkowie rzeczywisci obowiązani są przysyłać do Zarządów Związków Okręgowych corocznie sprawozdanie z czynności oraz uiszczać składki członkowskie najpóźniej do dnia 1 marca.

Członkowie rzeczywisci biorą czynny udział w życiu Związku przez swych przedstawicieli z prawem głosu decydującego, członkowie zaś popierający korzystają z głosu doradczego i biernego prawa wyborczego. Członkowie honorowi korzystają z praw członków rzeczywistych.

§ 10. Członkowie rzeczywisci opłacają składkę roczną w wysokości 100 mk. rocznie od każdego czynnego członka straży.

Członkowie popierający (osoby prawne i pojedyncze) opłacają roczną składkę w wysokości 500 mk.

### Władze Związku.

§ 11. Władzami Związku są:

- a) Zgromadzenia Walne,
- b) Rada,
- c) Zarząd.

#### A. Zgromadzenia Walne.

§ 12. Zgromadzenia Walne bywają zwyczajne i nadzwyczajne: Zgromadzenia zwyczajne odbywają się co dwa lata, niepóźniej niż w miesiącu czerwcu, nadzwyczajne zwołuje Zarząd na żądanie Rady Naczelnej Głównego Związku Straży Pożarnych Rz. P. o ile Związek jest członkiem tegoż, Rady Związku Wojewódzkiego, Komisji Rewizyjnej, lub na żądanie pisemne  $\frac{1}{3}$  członków rzeczywistych w ciągu czterech tygodni od daty otrzymania właściwego wniosku.

§ 13. Udział w Zgromadzeniu Walnem mają prawo brać wszyscy członkowie Związku, lecz prawo głosu decydującego przysługuje tylko przedstawicielom członków rzeczywistych i członkom honorowym.

Straże pożarne na 50 członków czynnych wybierają po 1 przedstawicielu, przy czym rozpoczęta pięćdziesiątka liczy się jako cała. Niezależnie od przedstawicieli rzeczonych prawo głosu decydującego mają naczelnicy straży związkowych.

Jednostki prawne biorą udział w Zgromadzeniu Walnem przez swych przedstawicieli w liczbie, nie przekraczającej dwóch.

§ 14. Zgromadzenie Walne otwiera Prezes Związku Wojewódzkiego, poczem Zgromadzenie wybierają z pośród siebie przewodniczącego, który zaprasza ze swej strony do Prezydium 4-ch asesorów i 2-ch sekretarzy.

§ 15. Zgromadzenia Walne są prawomocne bez względu na ilość obecnych na nich członków. Uchwały zapadają zwykłą większością głosów, oprócz uchwał, dotyczących projektów zmiany niniejszego statutu, likwidacji Związku Wojewódzkiego oraz mianowania członków honorowych, które to uchwały zapadają większością  $\frac{2}{3}$  głosów. W razie równości głosów decyduje głos przewodniczącego.

§ 16. Zawiadomienia o Zgromadzeniu Walnem wraz z porządkiem obrad rozsyłane są członkom na 4 tygodnie przed terminem Zgromadzenia. Wnioski członków mogą być zamieszczane na porządku dziennym w tym wypadku, jeżeli zostały pisemnie złożone Zarządowi na 2 tygodnie przed terminem Zgromadzenia Walnego. Wnioski, zgłoszone później, lub podczas Zgromadzenia Walnego, mogą być rozpatrywane tylko za zgodą większości obecnych na obradach i uprawnionych do głosowania członków.

§ 17. Każdy uczestnik Zgromadzenia Walnego, uprawniony do głosowania, winien być zaopatrzonej w legitymację, wydaną przez straż, której jest przedstawicielem. Legitymację tę należy okazać prowadzącemu listę obecności.

§ 18. Do zakresu władzy Zgromadzenia Walnego należy:

- a) zatwierdzanie sprawozdań z czynności i rachunków Rady za okres dwuletni;
- b) rozważanie wniosków w sprawach, mających na celu podniesienie obrony przeciwpożarowej;
- c) dysponowanie funduszami Związku;
- d) zmiana wysokości składek członkowskich.

Uwaga. Do czasu ustalenia waluty, zmiana wysokości składek członkowskiej nie pociąga za sobą ponownej rejestracji niniejszego statutu.

- e) wybór członków Rady i Komisji Rewizyjnej;
- f) mianowanie członków honorowych;
- g) rozpatrywanie wniosków o zmianie statutu niniejszego;
- h) rozpatrywanie wniosków o likwidacji Związku Wojewódzkiego;
- i) oznaczanie miejsca następnego Zgromadzenia Walnego.

§ 19. Wszelkie wybory dokonywa się zapomocą głosowania tajnego. Uchwały Zgromadzenia Walnego wpisuje się do księgi protokołów i opatruje się podpisaniami przewodniczącego i jednego z sekretarzy.

## B. Rada

§ 20. Rada składa się: a) z prezesów Zarządów Związków Okręgowych oraz 12 członków, wybranych w tym celu przez Zgromadzenie Walne na okres dwuletni, b) z delegata władz wojewódzkich, tudzież po jednym przedstawicielu od miast i Sejmików z terenu

Województwa oraz Polskiej Dyrekcji Ubezpieczeń Wzajemnych, c) z inspektora Związku.

§ 21. Członkowie Rady wybierają ze swego grona zapomocą głosowania tajnego, zwykłą większością głosów Prezesa Związku Wojewódzkiego, jego zastępcę, sekretarza i skarbnika. W razie równości głosów decyduje losowanie.

Zarząd Związku Okręgowego, którego przedstawiciel został wybrany na Prezesa Związku Wojewódzkiego, wprowadza na jego miejsce do Rady jego zastępcę.

§ 22. Rada jest organem kierowniczym Związku Wojewódzkiego. W szczególności do zakresu jej działalności należy:

- a) wyjednywanie u władz i instytucji poparcia dla straży pożarnych w obrębie województwa;
- b) troska o rozwój straży pożarnych i wogóle pożarnictwa miejscowego;
- c) przedstawianie Radzie Naczelnej Gł. Zw. Str. Pożarnych Rz. P. do nominacji kandydata na inspektora Związku;
- d) zatwierdzanie corocznie preliminarza budżetowego;
- e) czuwanie nad wykonywaniem uchwał Zgromadzenia Walnego;
- f) otwieranie Oddziałów Związku p. n. Związki Okręgowe;
- g) czuwanie nad działalnością i rozwojem Związków Okręgowych;
- h) ustalanie terenu działalności Związków Okręgowych;
- i) wykluczanie członków ze Związku, zgodnie z § 8 niniejszego statutu.

§ 23. Na pierwszym organizacyjnym posiedzeniu Rada Związku wybiera ze swego grona zapomocą głosowania tajnego odpowiednią ilość (stosownie do § 7 statutu Gł. Zw. Str. Pożarnych Rz. P.) przedstawicieli do Rady Naczelnej Gł. Zw. Str. Poż. Rz. P. o ile Związek jest jego członkiem, przy czym Prezes obowiązkowo wchodzi w skład tego przedstawicielstwa.

§ 24. Posiedzenia zwyczajne Rady odbywają się co najmniej 2 razy do roku.

Na żądanie pisemne Komisji Rewizyjnej, lub  $\frac{1}{3}$  członków Rady Prezes obowiązany jest zwołać posiedzenie nadzwyczajne w przeciągu 4-ch tygodni. Na posiedzeniach Rady przewodniczy Prezes, w razie jego nieobecności — zastępca.

§ 25. Posiedzenia Rady są prawomocne przy obecności Prezesa, lub jego zastępcy oraz co najmniej 4-ch członków.

Uchwały zapadają zwykłą większością głosów. Przewodniczący nie głosuje, natomiast w razie równości głosów jego głos rozstrzyga.

§ 26. Zawiadomienia o posiedzeniach Rady winny być przesyłane wraz z porządkiem dziennym imiennie członkom na 3 tygodnie przed terminem posiedzenia.

§ 27. Protokoły z posiedzeń (z uzasadnieniem powziętych uchwał) przesyła się w terminie 4-tygodniowym do wiadomości i wykonania Związkowi Okręgowemu.

§ 28. Kadencja Rady trwa 2 lata. W razie ustąpienia członka Rady wstępuje na jego miejsce zastępca w porządku ilości głosów, otrzymanych przy wyborze. W razie ustąpienia Prezesa, wszelkie jego czynności i prawa przejmuje zastępca do czasu najbliższego posiedzenia Rady, na którym następują wybory nowego Prezesa.



## C. Zarząd.

§ 29. Członkowie Rady: prezes, jego zastępca, sekretarz, skarbnik i inspektor stanowią Zarząd.

§ 30. Zarząd, jako organ wykonawczy Rady, prowadzi wszelkie sprawy Związku, przestrzega wykonywania statutu niniejszego, wogóle kieruje sprawami Związku w myśl Zarządzeń Rady i uchwał Zgromadzenia Walnego.

W szczególności do zakresu działalności Zarządu należy:

- a) przyjmowanie członków;
- b) wykonywanie uchwał Rady;
- c) opracowywanie preliminarza budżetowego;
- d) opracowywanie i przedstawianie wniosków Radzie;
- e) przedstawianie Radzie po ukończeniu roku kalendarzowego sprawozdań z działalności Związku;
- f) ogłaszanie drukiem rozpraw ze Zjazdów Wojewódzkich;
- g) prowadzenie statystyki Związku;
- h) prowadzenie rachunkowości Związku w granicach, zatwierdzonego przez Radę budżetu;
- i) zatwierdzanie instruktorów dla Związków Okręgowych.

§ 31. Prezes Związku Wojewódzkiego reprezentuje Związek, rozpościera ścisły nadzór nad pracami Związku oraz przewodniczy Radzie i Zarządowi.

§ 32. Wszelkiego rodzaju umowy, zobowiązania i akty w imieniu Związku winny być podpisywane przez Prezesa lub jego zastępcę łącznie z 2 członkami Zarządu.

Wszelką korespondencję o charakterze ogólnym podpisuje Prezes lub upoważniony przez niego członek Zarządu i inspektor, zaś o charakterze wykonawczym — inspektor.

§ 33. Posiedzenia zwyczajne Zarządu odbywają się co najmniej raz na 2 miesiące. Nadzwyczajne posiedzenia Zarządu odbywają się na pisemne żądanie co najmniej 3 członków Zarządu lub z inicjatywy Prezesa w terminie nie dłuższym, niż 3 tygodnie od czasu zgłoszenia żądania.

§ 34. Posiedzenia Zarządu są prawomocne przy obecności Prezesa, lub jego zastępcy i co najmniej 2 członków. Uchwały zapadają zwykłą większością głosów obecnych; a w razie równości głosów wniosek uważany jest za przyjęty.

§ 35. Zawiadomienia o posiedzeniach Zarządu winny być przesyłane członkom imiennie co najmniej na 2 tygodnie przed terminem posiedzenia, w razach pilnych — na 8 dni.

§ 36. W wypadkach wyjątkowo pilnych Prezes może się odwoływać do zdania i opinii członków Zarządu piśmiennie lub telegraficznie, przyczem jeśli w oznaczonym przez Prezesa terminie zapytywani członkowie nie odpowiadają, to rozumieć należy, iż zgadzają się z zakomunikowanym wnioskiem.

§ 37. Odpisy protokołów posiedzeń Zarządu przesyła się Związkowi Okręgowym w terminie 2-tygodniowym.

§ 38. Kadencja Zarządu trwa 2 lata. W razie ustąpienia członka Zarządu na jego miejsce wchodzi zastępca w porządku ilości głosów, otrzymanych przy wyborach.

§ 39. Odpisy i wyciągi z ksiąg protokołów Związku podpisane przez Prezesa, sekretarza i inspektora Związku mają moc oryginału.

§ 40. Do bezpośredniego wykonywania uchwał Zarządu oraz przygotowywania prac, referatów i wniosków ustanawia się biuro z inspektorem na czele i odpowiednim personelem.

§ 41. Biuro Związku załatwia wszelką korespondencję, prowadzi dziennik korespondencji, buchalterję, statystykę oraz opracowuje sprawozdania.

§ 42. Inspektor Związku jest odpowiedzialny przed Zarządem za prace biura oraz obowiązany jest jak najdokładniej informować Prezesa o wszystkich sprawach Związku, zaś na posiedzeniach Zarządu każdorazowo udzielać sprawozdań z dokonanych czynności.

§ 43. Inspektor rozacza swój nadzór nad pracami instruktorów Związków Okręgowych. W celu opracowania planu działalności inspektor w porozumieniu z Zarządem i Naczelnikiem Związku zwołuje co najmniej raz do roku wszystkich instruktorów Związków Okręgowych na wspólną konferencję.

## Fundusze.

§ 44. Fundusze Związku tworzą się:

- a) ze składek członkowskich;
- b) z subwencji władz rządowych i samorządowych;
- c) z ofiar, darowizn i zapisów;
- d) z procentów od kapitałów i innych wpływów.

§ 45. Kapitały lokuje się w instytucjach finansowych lub też w papierach procentowych, oraz na hipotekach nieruchomości.

§ 46. Koszta związane z przejazdami na posiedzenia członków Rady i Zarządu oraz delegacjami członków rzeczonych ponosi kasa Związku Wojewódzkiego na mocy przedstawionych rachunków.

§ 47. Do kosztów, związanych z przejazdem zalicza się koszt biletów kolejowych II klasy oraz diety dzienne, których wysokość określa Zarząd.

§ 48. Wrazie rozwiązania Związku Wojewódzkiego fundusze i pozostały majątek przekazuje się Radzie Naczelnej Gł. Zw. Str. Poż. R. P.

## Komisja Rewizyjna.

§ 49. Do sprawdzania ksiąg i rachunkowości Zgromadzenie Walne wybiera na przeciąg 2 lat z pośród swych członków, nie będących członkami Rady i Zarządu, Komisję Rewizyjną, składającą się z 3-ch członków i 2-ch zastępców.

Do zakresu czynności Komisji Rewizyjnej należy sprawdzanie sprawozdania i działalności Rady oraz zwykła lub nagle rewizja kasy z przedstawieniem wniosków piśmiennych Zgromadzeniu Walnemu po uprzednim zakomunikowaniu ich Radzie.

Oddziały Związków Wojewódzkich,  
p. n. Związki Okręgowe.

§ 50. Na terenie Związku Wojewódzkiego mogą powstawać Związki Okręgowe, przyczem teren ich działalności i siedzibę władz ustanawia Rada.

§ 51. Celem Związków Okręgowych jest współdziałanie w pracach Związku Wojewódzkiego, w szczególności zaś Związek Okręgowy ma za zadanie:

- a) popierać rozwój straży pożarnych, należących do Okręgu i organizować nowe;
- b) udzielać rad fachowych strażom pożarnym, przeprowadzać ich lustracje, organizować kursy pożarnicze i zjazdy okręgowe;

- c) przestrzegać jednolitych zasad w ustroju straży pożarnych, należących do Okręgu i należytej ich administracji;
- d) prowadzić roczne wykazy statystyczne i przesyłać je Zarządowi.

§ 52. Organami Związku Okręgowego są:

- a) Zgromadzenia Walne;
- b) Zarząd Okręgowy;
- c) Prezydjum Zarządu Okręgowego.

#### A. Zgromadzenia Walne.

§ 53. Zgromadzenia Walne bywają zwyczajne i nadzwyczajne.

Zgromadzenia zwyczajne odbywają się raz do roku, nadzwyczajne zwołuje Zarząd:

- a) w razie uznanej przez się potrzeby;
- b) na żądanie pisemne przynajmniej 1/5 członków rzeczywistych;
- c) na żądanie Rady Związku Wojewódzkiego lub Komisji Rewizyjnej;

§ 54. Do zakresu władzy Zgromadzenia Walnego należy:

- a) zatwierdzenie sprawozdań z czynności i rachunków Zarządu Okręgowego;
- b) rozważanie wniosków w sprawach, mających na celu podniesienie obrony przeciwpożarowej w Okręgu;
- c) dysponowanie funduszami Związku Okręgowego,
- d) rozstrzyganie skarg na czynności Zarządu Okręgowego i wogóle wszystkich spraw, komunikowanych Zgromadzeniu Walnemu przez Zarząd Okręgowy;
- e) oznaczanie miejsca Zjazdu Okręgowego.

Organizację Zgromadzeń Walnych normuje się na zasadzie §§ 13 — 17 i § 19 statutu niniejszego.

#### B. Zarząd Okręgowy.

§ 55. Zarząd Okręgowy składa się: a) z 9 członków, wybieranych przez Zgromadzenie Walne Okręgu na 3 lata i b) instruktora okręgowego. Członkowie Zarządu okręgowego wybierają z pośród siebie Prezesa, zastępcę, sekretarza i skarbnika.

§ 56. Do zakresu działalności Zarządu Okręgowego należy:

- a) przyjmowanie kandydatów do Związku;
- b) pobieranie składek członkowskich i prowadzenie rachunkowości w granicach budżetu, zatwierdzonego przez Zgromadzenie Walne Związku Okręgowego;
- c) zwoływanie Zgromadzeń Walnych i układanie ich porządku dziennego;
- d) układanie budżetów i sprawozdań rocznych;
- e) wykonywanie uchwał Zgromadzeń Walnych;
- f) organizowanie kursów pożarniczych i ćwiczeń konkursowych;

g) gromadzenie funduszków, wyjednywanie u władz komunalnych zasiłków oraz podział przyznanych zasiłków między straże związkowe.

§ 57. We wszystkich swoich czynnościach Zarząd Okręgowy kieruje się wskazówkami Zarządu Wojewódzkiego i uchwałami Zgromadzeń Walnych Związku Okręgowego.

§ 58. Prezes Zarządu Okręgowego reprezentuje Związek Okręgowy oraz rozpościera ścisły nadzór nad pracami Związku.

§ 59. Ustrój wewnętrzny Zarządu Okręgowego określa się na zasadzie §§ 33 — 36 statutu niniejszego, przy czym posiedzenia Zarządu są prawomocne przy obecności Prezesa, lub jego zastępcy i conajmniej 4-ch członków.

#### C. Prezydjum Zarządu Okręgowego.

§ 60. Zarząd Okręgowy może przekazywać swemu Prezydjum do decyzji i wykonania sprawy, wchodzące w zakres jego kompetencji. Prezydjum stanowią: Prezes, jego zastępca i instruktor.

§ 61. Do bezpośredniego wykonywania uchwał Zarządu i Prezydjum oraz przygotowywania prac, referatów i wniosków, prowadzenia korespondencji, rachunkowości i statystyki ustanawia się biuro z instruktorem na czele.

§ 62. Instruktor jest obowiązany kontrolować stan taborów strażackich i sprawność zawodową poszczególnych straży Okręgu oraz brać czynny udział w organizowaniu nowych straży. Instruktor jest odpowiedzialny za swe czynności przed Zarządem Okręgowym i inspektorem i obowiązany jest na posiedzeniach Zarządu Okręgowego każdorazowo udzielać sprawozdań z dokonanych czynności.

#### Fundusze Związku Okręgowego.

§ 63. Fundusze Związku Okręgowego tworzą się:

- a) ze składek członkowskich, przy czym 50% pobranych składek przekazuje się kasie Związku Wojewódzkiego;
- b) z ewentualnych zapomóg Związku Wojewódzkiego;
- c) subwencji, zasiłków, ofiar i darowizn;
- d) z dochodów, osiągniętych z wykładów, odczytów, koncertów i t. p.

#### Komisja Rewizyjna Związku Okręgowego.

§ 64. Skład i kompetencję Komisji Rewizyjnej określa § 49 statutu niniejszego w zastosowaniu do Związku Okręgowego.

*Założycielami Związku Wojewódzkiego*

są:.....  
 .....  
 .....  
 .....





### Wykłady z pożarnictwa na kursach dla urzędników administracji gminnej woj. Warszawskiego.

Pod zwierzchnim kierownictwem Ministerstwa Spraw Wewnętrznych zostały zorganizowane w Warszawie przez p. Wojewodę Warszawskiego pierwsze kursy dla urzędników administracji gminnej.

Kursy trwały od dnia 20-go lipca do dnia 30-go sierpnia r. b., przyczém uczęszczało na nie 35-ciu słuchaczy.

Między innymi, w porozumieniu ze Związkiem Florjańskim, prowadzone były wykłady z pożarnictwa. Wykładał instruktor do spraw pożarnictwa p. W. Mierzanowski, któremu wyraziło województwo na piśmie wyrazy podziękowania za owocną pracę.

### Oddział w Miechowie.

W dniu 15-ym sierpnia r. b. odbył się w Miechowie zjazd straży pożarnych ochotniczych powiatu Miechowskiego, celem zorganizowania oddziału Związku Florjańskiego. Na zjeździe były reprezentowane następujące straże: 1) Miechów, 2) Chodów, 3) Słomniki, 4) Iwanowice, 5) Charsznica, 6) Wielkanoc, 7) Przybysławice, 8) Tczyca, 9) Tropiszów, 10) Stagniowice, 11) Książ Wielki i 12) Sulisławice. Ogółem obecnych było 130-u przedstawicieli.

Przybył również naczelnik biura Związku Florjańskiego p. B. Pachelski.

Zjazd otworzył p. Zenon Jędrzejowski prezes ochotn. straży Miechowskiej i zaproponował do prezydium zjazdu pp.: na przewodniczącego — Juliana Piwowarskiego i na zastępcę — Stanisława Kosińskiego, na co zebrani wyrazili swą zgodę.

Porządek dzienny zjazdu obejmował:

- 1) sprawę organizacji oddziału Związku Florjańskiego w Miechowie,
- 2) wybór Zarządu Oddziału Związku i
- 3) wolne wnioski.

Przystępując do pierwszego punktu porządku dziennego przewodniczący udzielił głosu p. B. Pachelskiemu, który wyjaśniwszy cel i zadania Oddziału Związku Florjańskiego wskazał na potrzebę zorganizowania Oddziału Związku. Po dyskusji, w której zabierali głos pp. Szczeciński, Pałczyński i inni uchwalono:

Ze względu na to, iż w powiecie Miechowskim istnieje 22-ie straże pożarne, utworzyć Oddział Związku Florjańskiego w Miechowie. Czynności Oddziału Związku są określone w statucie.

Przystępując do drugiego punktu porządku dziennego przewodniczący Piwowarski wyjaśniwszy sposób wyboru Zarządu i wymieniwszy kilka nazwisk członków

straży, którzy byliby pożyteczni dla organizacji, zarządził 5 minutową przerwę celem naradzenia się nad wyborem członków Zarządu.

Po przerwie uchwalono dokonać wyborów przez aklamację.

Do Zarządu zostali wybrani pp.: Władysław Sarnowicz ze Słomnik, Stanisław Góralczyk z Iwanowic, Zenon Jędrzejowski z Miechowa, Stanisław Wasiaś, starosta z Miechowa, Kazimierz Jasicki z Proszowic, Józef Tyrkiel z Miechowa i Kalafarski z Książa Wielkiego; na zastępców pp.: Franciszek Gumia z Wielkanocy, Pałczyński z Chodowa, i Franciszek Kałka z Przybysławic.

Do Komisji Rewizyjnej powołano pp.: Ludwika Żebraka z Tczycy, Jana Szczecińskiego i Juliana Piwowarskiego z Miechowa.

Następnie uchwalono wniosek o wysłanie depechy do p. prezesa Związku Florjańskiego, Bolesława Chomicza, tej treści:

„Inicjatorowi i niezmordowanemu kierownikowi Związku Florjańskiego zjazd straży pożarnych powiatu Miechowskiego śle wyrazy uznania.

Cześć Piwowarski, Rosiński i Jędrzejowski“.

Po podziękowaniu zebraniu za rzeczowe i poważne obrady przewodniczący zamknął posiedzenie.

Po południu odbyły się ćwiczenia popisowe, w których wzięły udział straże: z Iwanowic, Miechowa i Słomnik.

### Odznaczenia.

Na posiedzeniu Zarządu Głównego Związku Florjańskiego w dniu 7-ym sierpnia 1922 r. przyznano następujące odznaczenia:

Członkom Ochotniczej Straży Pożarnej w Bieżuniu: A. Lemańskiemu, S. Stanisławskiemu, R. Zakroczymskiemu, znaki za wysługę 15 lat.

Członkowi O. S. P. w Dąbrowicy, S. Fiszmanowi — znak za wysługę 15 lat. Członkom O. S. P. w Jeremiczach: W. Butrymowi, A. Cariukowi, J. Gurynowi, L. Mareckiemu, W. Stankiewiczowi, — znaki za wysługę 20 lat. A. Baturze, E. Budolowi, A. Konuchowi, A. Peće, T. Wyderce, — znaki za wysługę 10 lat.

Członkom Och. S. P. w Kłodawie: M. Bartłomiejczkowi, M. Bilskiemu, J. Będowskiemu, J. Błochowiczowi, M. Brdowskiemu, A. Brdowskiemu, Z. Cygańskiemu, L. Czapowskiemu, J. Dzielińskiemu, M. Grodzickiemu, J. Ochędalskiemu, I. Pukasowi, J. Piotrowskiemu, S. Ropelskiemu, K. Różyckiemu, A. Zwolińskiemu, S. Żarkiewiczowi, S. Żelazowskiemu — znaki za wysługę 20 lat. K. Kantarskiemu, K. Krassowskiemu, J. Michalakowi, J. Pietrykowskiemu, M. Sienkowi, E. Woltersdorfowi, — znaki za wysł. 15 lat. A. Dzielińskiemu, A. Grundeckiemu, K. Hoffmanowi, L. Kra-



ssowskiemu, S. Komorowskiemu, J. Napartemu, F. Pomorskiemu, M. Różyckiemu, W. Różyckiemu, S. Szydłowskiemu, J. Trzaskalskiemu, K. Zalcfederowi, T. Zarębskiemu, — znaki za wysługę 10 lat.

Członkowi O. S. P. w Lidzie, J. Junicowi, — znak za wysługę 10 lat.

Członkom O. S. P. w Łodzi: A. Thonfeldowi, — znak za wysł. 35 lat. J. Wolskiemu, — znak za wysł. 25 l. R. Bohnowi, — znak za wysł. 20 l. S. Barwińskiemu, S. Jedlińskiemu, J. Radke, — znaki za wysługę 15 lat. W. Cięślakowi, J. Dańskiemu, F. Gajowi, A. Kalinowskiemu, J. Małeckiemu, — znaki za wysługę 10 lat.

Członkom O. S. P. w Łukowie: F. Gołębiowskiemu, P. Łaskowskiemu, A. Łapińskiemu, S. Kłoczowskiemu, A. Markowskiemu, S. Markowskiemu, E. Mościckiemu, P. Matejce, M. Nowosielskiemu, A. Osypińskiemu, K. Poniątkowskiemu, S. Poniątkowskiemu, A. Śledziowi, P. Strzałkowskiemu, A. Tarkowskiemu, M. Trochimowskiemu, J. Potasińskiemu, — znaki za wysługę 25 lat. W. Wilczyńskiemu, — znak za wysł. 20 lat. A. Goławskiemu, W. Klamczyńskiemu, A. Kruczyńskiemu, M. Lewoniewiczowi, J. Ostrowskiemu, S. Wasakowi, F. Znójowi — znaki za wysługę 15 lat. S. Cabajowi, H. Grali, E. Łukasikowi, K. Osypińskiemu, W. Piłskiemu, F. Śledziowi, A. Znójowi i F. Znójowi — znaki za wysł. 10 lat.

Członkom Och. S. P. w Olkuszu: J. Jarnie, A. Kwiatkowskiemu, S. Osuchowi, B. Paczkowi, A. Piechowiczowi, S. Szczurowskiemu, S. Zajączkowskiemu, — znaki za wysługę 35 lat. F. Karoniowi, — znak za wysł. 30 lat. R. Barczykowi, L. Klapsztajnowi, R. Lorkowi, A. Nizińskiemu, I. Opalskiemu, P. Opalskiemu, A. Sawinie, P. Wraśnińskiemu, — znaki za wysługę 20 lat. S. Dziąbkowi, A. Piechowiczowi, K. Szczurowskiemu, M. Zgodzie — znaki za wysł. 15 lat. W. Burezykowi, S. Curyle, P. Hagnie, W. Maliszewskiemu, W. Opalskiemu, P. Piechowiczowi, S. Piechowiczowi, J. Taborkowi, R. Zakrzewskiemu, M. Zubowi, — znaki za wysługę 10 lat.

Członkom O. S. P. w Pilicy: Dr. A. Moesowi, — znak za wysługę 20 lat oraz list pochwalny za działalność na polu pożarnictwa. J. Jakobsonowi, — znak za wysługę 20 lat.

Członkom O. S. P. w Radzynie: A. Dziędze, A. Feutowi, M. Finkowi, S. Konopce, S. Koperwaserowi, I. Kimełowi, W. Lipniackiemu, D. Langmanowi, J. Makoszowi, J. Matysiakowi, P. Obrębskiemu, W. Ponikowskiemu, A. Szwedowi, H. Śnieżakowi, F. Stańce, S. Walczynie, W. Witkowskiemu — znaki za wysługę 10 lat.

Członkom O. S. P. w Zdzięciole: A. Buselowi, M. Epstajnowi, S. Fajwuryżyńskiemu, B. Dworeckiemu, P. Joselewiczowi, K. Lewitowi, B. Mirskiemu, P. Mnuskinowi, K. Sawickiemu — znaki za wysługę 20 lat. A. Czuczejce — znak za wysługę 15 lat. J. Kapłanowi, M. Jeizerowiczowi, Z. Mirskiemu, M. Sołomańskiemu, Ch. Sawickiemu, F. Radomskiemu, znaki za wysługę 10 lat. J. Macherskiemu — list pochwalny za działalność na polu pożarnictwa.

Członkom O. S. P. w Magnuszewie: Wł. Arconowi, W. Andruszkiewiczowi, J. Domaszczyńskiemu, T. Gizińskiemu, T. Gutkowskiemu, S. Kacalińskiemu, W. Piętosie, P. Szczudlińskiemu, S. Szostakowi, J. Witkowskiemu, A. Zimce — znaki za wysł. 10 lat.

Członkom Och. Straży Poż. w Kowalu: F. Bojakowskiemu, A. Gabujelskiemu, M. Głuchowskiemu, A. Jarzębskiemu, R. Kubickiemu, A. Kozłowskiemu, J. Muchowiczowi, H. Rojewskiemu, J. Rostkowskiemu, N. Spychalskiemu, A. Siedleckiemu, J. Tomaszewskiemu, S. Trzczińskiemu, L. Wędołowskiemu, M. Wędołowskiemu, I. Zakrzewskiemu, — znaki za wysługę 15 lat. F. Ambroziewiczowi, A. Adamskiemu, J. Balińskiemu, A. Blachowskiemu, J. Czaplickiemu, F. Głuchowskiemu, J. Giergielewiczowi, T. Gizińskiemu, J. Hoff-

manowi, J. Jabłońskiemu, M. Kirszcubaumowi, J. Lewandowskiemu, W. Lewandowskiemu, R. Łabędzkiemu, J. Markiewiczowi, J. Milewskiemu, Z. Michalskiemu, S. Masierskiemu, S. Nowakowskiemu, J. Podlaskiemu, K. Rogalskiemu, J. Twardowskiemu, T. Tomaszewskiemu, I. Tomaszewskiemu, M. Woźniakowi, L. Ziółkowskiemu, — znaki za wysługę 10 lat.

Instruktorowi pożarnictwa powiatu radomskiego J. Kupieckiemu — znak za wysługę 10 lat.

## Samorządy a pożarnictwo.

Piotrków. W uzupełnieniu wzmianki, zamieszczonej w № 3 *Przeglądu Pożarniczego* (str. 49) nadmieniamy, iż na terenie Sejmiku Piotrkowskiego obowiązuje statut specjalnej składki na cele walki z pożarami tej treści:

„§ 1. Mając na uwadze konieczność zorganizowania walki z pożarami w powiecie Piotrkowskim przez utrzymanie specjalnego instruktorjatu straży ogniowych, wydatne subwencjonowanie 47 istniejących straży ogniowych oraz przeznaczenie specjalnych funduszy na założenie przynajmniej 8 nowych straży, Sejmik Powiatowy wprowadza niniejszem w powiecie Piotrkowskim specjalną składkę na cele walki z pożarami.

§ 2. Składkę na cele walki z pożarami opłacają wszyscy właściciele względnie dzierżawcy nieruchomości w powiecie Piotrkowskim, ubezpieczający te nieruchomości w Polskiej Dyrekcji Ubezpieczeń Wzajemnych, w wysokości 15% składki asekuracyjnej (tak zw. ogniowej).

Za podstawę przyjmuje się każdoroczne obliczenia składki asekuracyjnej, dokonane przez Polską Dyrekcję Ubezpieczeń Wzajemnych.

§ 3. Sposób bezpośredniego lub za pośrednictwem Polskiej Dyrekcji Ubezpieczeń Wzajemnych pobierania składki określa Wydział Powiatowy podając jednocześnie do publicznej wiadomości.

§ 4. Składka podlega uiszczeniu w terminie oznaczonym przez Wydział Powiatowy, uchybienie terminu płatności pociąga za sobą doliczenie procentów zwłoki w wysokości 1% od sta za każdy miesiąc lub część miesiąca zwłoki, nadto zalegająca składka podlega przymusowemu ściągnięciu przy zastosowaniu środków egzekucyjnych.

§ 5. Rok podatkowy trwa od 1 stycznia do 31 grudnia.

§ 6. Przeciwno zarządzeniom Wydziału w sprawie składki mają prawo wnosić rekursy do Województwa Łódzkiego za pośrednictwem Wydziału Powiatowego w terminie dwóch tygodni od chwili otrzymania zawiadomienia o wymiarze składki lub ogłoszenia zarządzenia. Wniesienie rekursu nie wpływa na termin zapłacenia składki“.

Snów. Rada Gminna gm. Snów (pow. Nieświeżski) na wniosek p. Michała Mikulskiego postanowiła na rzecz pomocy materialnej ochotniczym strażom pożarnym w gminie obciążyć mieszkańców podatkiem rocznym w wysokości 200 mk. od komina i zebrane tą drogą fundusze rozdzielić proporcjonalnie pomiędzy strażę: Snowską, Hruskowską i Lipowską.

Starostwo Nieświeżskie uchwałą rady gminnej zatwierdziło.



# Wielkopolski Związek Straży Pożarnych.

## Zjazd delegatów VIII okręgu w Kępnie.

Dnia 27-go sierpnia r. b. z okazji ukończenia budowy wspinalni odbył się w Kępnie Zjazd delegatów VIII-go okręgu Wielkopolskiego Związku Straży Pożarnych.

O godz. 10-ej min. 20 nastąpiło uroczyste powitanie delegatów i gości na dworcu, poczem ruszono w pochodzie do ratusza, gdzie odbyło się posiedzenie Zjazdu.

Posiedzenie otworzył naczelnik VIII-go okręgu dh. Sławek z Ostrowa, witając przedstawicieli miasta, magistratu, gości i delegatów.

W imieniu Wielkopolskiego Związku Straży Pożarnych powitał Zjazd insp. p. Górniak, a w imieniu magistratu dr. Mory.

Sekretarz Zarządu okręgu dh. Basiński przeczytał sprawozdanie z ostatniego zjazdu okręgowego, który odbył się w Ostrzeszowie.

Następnie insp. Górniak wygłosił fachowy referat na temat „Służba strażacka w ogólności“. Nad wygłoszonym referatem wywiązała się ożywiona dyskusja, a na liczne interpelacje i zapytania dawał insp. Górniak wyczerpujące odpowiedzi.

Zebrań zaszczycił swą obecnością p. starosta Kasprzycki.

Po wyczerpaniu dyskusji zamknął przewodniczący posiedzenie o godz. 1-ej. O godz. 1-ej min. 30 udano się w pochodzie na strażnicę pożarną, gdzie insp. Górniak dokonał przeglądu korpusu straży miejscowej i przyrzędów pożarniczych, poczem udano się do nowo wybudowanej wspinalni, gdzie nastąpiło uroczyste oddanie jej do użytku miejscowej ochotniczej straży pożarnej.

Oddania dokonał w imieniu magistratu dr. Mory, a w pięknym przemówieniu podniósł dodatnią działalność straży miejscowej i zapewnił, że magistrat z całą życzliwością nie szczędząc nakładów, stara się utrzy-

mać i wyposażyć straż, która dzielnie i z poświęceniem spełnia swoje zadania.

Insp. Górniak w podniosłym przemówieniu omówił znaczenie, jakie ma dla straży nowo wybudowana wspinálnia do należytego wyćwiczenia członków i zaznaczył, że tylko dobrze zorganizowana i wyćwiczona straż, zdolna jest do niesienia w razie pożaru skutecznej pomocy, oraz złożył w ręce dyrektora straży d-ha Szubińskiego życzenia szczęśliwego używania wspinalni i pomyślnego rozwoju w pracy strażackiej.

Naczelnik okręgu d-h Sławek przemówił w gorących słowach, dziękując delegatom za liczny udział w Zjeździe i złożył życzenia straży miejscowej pomyślnego rozwoju i szczęśliwego używania wspinalni.

Dyrektor straży miejscowej dh: Szubiński podziękował przedstawicielom magistratu za wybudowanie z wielkim nakładem pracy i kosztów wspinalni, jak również insp. Górniakowi i delegatom za liczny udział w tej uroczystości.

Następnie odbyły się ćwiczenia szkolne na nowej wspinalni, poczem nastąpił alarm i ćwiczenia taktyczne na dwupiętrowej kamienicy w rynku.

Mimo, że w ostatniej chwili wydał insp. Górniak temat wykonania ćwiczeń taktycznych, wypadły one nadzwyczaj sprawnie, wykazując należyłą karność i wyćwiczenie miejscowej straży, która liczy 60 umundurowanych członków.

Po ukończeniu ćwiczeń zebrał się delegaci w straż, skąd o godz. 4-ej udano się w pochodzie z muzyką do ogrodu strzelnicy, gdzie odbył się koncert i zabawa.

O godz. 8-ej wiecz. odprowadziła straż miejscowa z muzyką przy blasku pochodni delegatów i gości na dworzec, gdzie insp. Górniak w serdecznych słowach pożegnał straż miejscową.

Przebieg zjazdu, obrad i ćwiczenia sprawiły w całości bardzo dodatnie wrażenie i pobudziły u uczestników zapał i chęć do pracy strażackiej.

W zjeździe wzięło udział 120 delegatów z okręgu i 10 członków straży z Jaryszewa.



Regulamin kolejowych straży pożarnych. Ministerstwo Kolei Żelaznych rozesłało w sierpniu r. b. wszystkim Dyrekcjom K. P. regulamin kolejowych straży pożarnych, którego treść w streszczeniu podajemy.

Art. 1. omawia kompetencje administracji kolejowej i funkcjonariuszów kolejowych w sprawie pożarnictwa. Tak więc: „obowiązek organizacji walki z pożarami, jak również dozór nad wszystkimi urządzeniami przeciwpożarowymi w Dyrekcjach P. K. P. należy do Wydziału Mechanicznego. Obowiązek zaś ścisłego wykonywania odnośnych zarządzeń dyrekcyjnych, oraz ścisłego przestrzegania przepisów, zawartych w regulaminie ciąży osobiście:

- w warsztatach głównych — na odnośnych naczelnikach warsztatów,
- na stacjach, mających parowozownie i warsztaty główne — na naczelnikach warsztatów głównych,
- na stacjach z parowozowniami lub warsztatami gł. — na odnośnych naczelnikach parowozowni lub warsztatów.

d) wreszcie na stacjach, gdzie niema warsztatów, ani parowozowni — na zawiadowcach stacyj.

Art. 2 omawia organizację drużyn strażackich. Pracownicy wymienieni w art. 1 pkt. a, b, c i d zajmują z urzędu stanowiska komendantów drużyn i wyznaczają dowódcę drużyny, jego zastępcę i gospodarza, którzy wraz z komendantem tworzą zarząd drużyny. Członkowie drużyny rekrutują się z pośród pracowników dobrowolnie się zgłaszających, przy czem w razie niewystarczającej liczby zgłaszających się, komendantowi przysługują prawo powołania każdego podległego mu służbowo pracownika kolejowego w wieku do lat 50. Członkowie dzielą się na czynnych i zapasowych. Minimalny skład drużyny czynnej stanowić winno: a) na stacjach głównych 26 osób, b) na stacjach drugorzędnych 16 osób.

Art. 3 zawiera zakres działalności zarządu drużyny. Do obowiązków dowódcy drużyny i jego zastępcy, należy między innymi: a) w razie pożaru kierować osobiście akcją ratowniczą, b) mieć pieczę nad narzędziami pożarnymi i urządzeniami przeciwpożarowymi, c) dbać o należyte wykształcenie drużyny i d) przestrzegać, aby przejazdy od szop z narzędziami do wszystkich ważniejszych punktów stacyj, gdzie może powstać pożar były wolne, oraz aby był łatwy i wolny dostęp do wszystkich urządzeń przeciwpożarowych. Do obowiązków gospodarza należy nadzór nad wszystkimi narzędziami i urządzeniami oraz prowadzenie wykazu tychże.

W Art. 4 wyszczególnione są prawa i obowiązki członków drużyny. Zaznaczono tu, iż nieszczęśliwe wypadki, jakim ulec mogą członkowie drużyn w obrębie terytorjum kolejowego podczas gaszenia pożarów, ćwiczeń i fałszywych alarmów, rozpatrywane być winny, jako zdarzenia, wynikłe przy pełnieniu obowiązków służbowych.

Art. 5, omawiający wynagrodzenie członków czynnych, głosi, iż za godziny, poświęcone pracy w drużynie, otrzymują członkowie zapłatę, wynoszącą za godzinę  $\frac{1}{120}$  poborów rocznych, jednak z potrącenia dodatku drożyznianego.

Art. 6. omawia sprawy zebrań Zarządu i zjazdu przedstawicieli poszczególnych drużyn.

Art. 7. uwzględnia podział stacji, pod względem zaopatrzenia w przyrządy pożarne, na stacje główne i drugorzędne, przyczem w związku z tą klasyfikacją stacji wyszczególniono ilość i jakość narzędzi, w jakie dana stacja winna być zaopatrzona.

Ar. 8 zawiera wskazówki, dotyczące przechowywania taboru.

Wreszcie w art. 9. uwzględniono przepisy o zapobieganiu pożarom i przepisy o postępowaniu w razie pożaru, wynikłego w obrębie terytorjum kolejowego. Te ostatnie wykonano również na specjalnych arkuszach, które mają być wywieszone na widocznych miejscach we wszystkich pomieszczeniach służbowych, w warsztatach, na stacjach, w biurach, w magazynach i t. d.

Wydanie rzezonego regulaminu przyczyni się niewątpliwie do szybkiego powstawania kolejowych drużyn pożarnych, a tem samem i do skuteczniejszego niż dotychczas zwalczania pożarów w obrębie terytorjum kolejowego.

## Z piśmiennictwa.

*Plomienie.* Taki tytuł nosi jednodniówka ochotniczej straży pożarnej w Mińsku Mazowieckim, wydana z okazji akcji p. n. „Tydzień Stróżacki“, zorganizowanej przez straż Mińsko-Mazowiecką, a mającej na celu wytworzenie w Mińsku-Mazowieckim ośrodka macierzystego dla wszystkich straży powiatu, skucie ich w jedno ogniwo. Zbobyte fundusze mają być obrócone na budowę odpowiednio urządzonego siedliska, na utrzymanie instruktora i t. p.

Na treść jednodniówki składają się: a) Artykuł wstępny p. t. „Zaczątek zbożnego dzieła“, opracowany przez obecnego

prezesa straży w Mińsku-Maz. p. S. Kozłowskiego. Z artykułu tego dowiadujemy się jak przyszło do zorganizowania straży w dniu 29-ym czerwca 1881 r., które osoby były jej założycielami i które były późniejszymi pionierami tej placówki. b) Wiersz p. A. Nowickiego „Dopomóż Bóg“, c) „Zadania samorządu w zakresie pożarnictwa i popierania straży ogniowych“, przez p. A. Musikowskiego, inspektora samorządu. d) „Obecny stan pożarnictwa w pow. Mińsko-Maz.“, skreślony przez p. S. Kaczmarskiego, referenta starostwa i e) „Fałszywy alarm“— obrazek z życia wiejskiej straży pożarnej—pióra również p. S. Kaczmarskiego, pod którego redakcją jednodniówka została wydana.

Choć skromna jest objętość jednodniówki, ale staranne jej opracowanie dowodzi wymownie o pracy i zabiegach straży Mińsko-Mazowieckiej, która myśli nie tylko o sobie, ale chce być wzorem dla straży w całym powiecie. Na następnym zaś planie widać dążenie do spopularyzowania zadań pożarnictwa wśród miejscowego społeczeństwa i władz samorządowych.

Jednodniówka *Plomienie* winna znaleźć się w posiadaniu innych straży, które, jeśli nie są w stanie, na wzór straży Mińsko-Mazowieckiej, popularyzować swych potrzeb i zadań w ten sam sposób, to przynajmniej winny zasilać podobnie zgromowanymi materiałami naczelny organ *Przeгляд Pożarniczy*.

Staw. W-ski.

## Magistrat m. Nowego Sącza (Małopolska) OGŁOSZENIE.

Przy tut. Magistracie wakuje posada **naczelnika miejskiej straży pożarnej.**

Mieszkanie zapewnione.

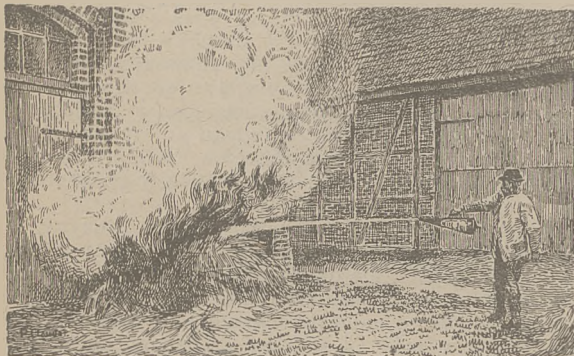
Oferty wraz z podaniem wieku, kwalifikacji i żądanego wynagrodzenia wnosić należy najdalej do końca października 1922 r.

W. Oleksy mp. Burmistrz.

## SZTANDARY STRAŻACKIE artystycznie wykonywują T. STRAKACZ i Syn

Pracownia i skład ubiorów kościelnych

WARSZAWA, ul. Kapucyńska Nr. 1, tel. 72-50.



SKŁADNICA STRAŻACKA  
EKWIPIUJE STRAŻE OGNIOWE  
W GAŚNICE

„MINIMAX”

ŻĄDAJCIE PROSPEKTÓW, OBJAŚNIEN I OPISÓW

JENERALNE PRZEDSTAWICIELSTWO NA POLSKĘ

T-wo KOMISPOL

WARSZAWA WILNO LWÓW WEJHEROWO  
Kr.-Przedm. 16/18 Jagiellońska 8 Sykstuska 54 Piłsudskiego 11