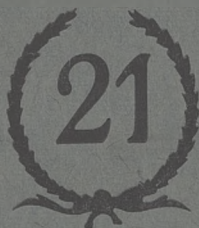




ТАБОР

*ВОЕННО-НАУКОВИЙ
ЖУРНАЛ*



*слухай, козаче,
сурми заграють!*

**Проситьсья надолати відомості про все відмінне
в життї нашої військової еміграції.**

21

З М І С Т :

РОЗДІЛ I. П. М-т. Піхотний рій	3
Юрій Науменко. Артилерія авангарду	11
О. П. Стратегічні будови Київської землі (з 1 сх).	18
РОЗДІЛ II. О. Переяславський. Українська збройна сила в Наполеонівських війнах (продовження).	28
РОЗДІЛ III. Тиміш Олесіюк. Українські кольоніяльні землі (продовження, з 1 мапою і 2 таблиц.)	38
РОЗДІЛ IV. С. Шрамченко. Український Головний Морський штаб у 1917/21 р.р.	47
РОЗДІЛ V. І. Л. Морей де Моран. Реорганізація авіації у Франції (з 2 таблицями)	50
М. Забелло. Збройна сила Японії (продовж.)	57
С. Василевський. Заклади направи зброї та їх праця (докінчення, з 1 схемою)	61
Военна хроніка	69
Военно-морська хроніка	70
Бібліографія	70
Надіслані книжки та журнали	75

У В А Г А І

1. Ч.ч. 1, 2 і 9 вичерпані.
2. Розрахунок підписної плати на стор. 3-й обкладинки.
3. Адреса Редакції: **Warszawa, ul. Czerniakowska 204, m. 25. W. Kuszcz**

„LE CAMP”

(„ТАБОР”)

**LA REVUE MILITAIRE
UKRAINIENNE**

N. 21.

1934

L'ANNÉE ÉDITION XI

VARSOVIE

REDACTEUR MARITIME

Lieutenant de vaisseau

S. de Chramtchenko

1126
11 ок
СЗАСОП.
1934

ВВ **ТАГОР**

ВОЄННО-НАУКОВИЙ ЖУРНАЛ

Ч. 21.

Успіх війни не залежить від великого
числа війська, але від того, щоби відділи
були добре зорганізовані та дисципліновані.

НАПОЛЕОН.

Biblioteka Jagiellońska



1003047031

27

РІК ВИДАННЯ XI.

1934 Р.

РЕДАГУЄ КОЛЕГІЯ.

Відповідальний редактор В. КУЦ,

Генер. Штабу Генер.-Хорунжий.

П. М-т.

Піхотний рій.

Специфічний характер Великої війни, коли лише змасуванням вогневих засобів і ціною величезних жертв людьми вдавалося dokonати прориву в уміцнених та в свою чергу різними і численими вогневими засобами і штучними перешкодами забезпечених позиціях, створив легенду про переважаюче значення вогню, що було сформульовано в тезі: „артилерія (вогонь) здобуває, піхота закріплює“. Спочатку ще й після війни наставленням воєнної думки, вражене неймовірно впрост кількістю жертв, йшло в тім самім напрямі і треба було досить часу, щоби з одного боку безпосередні враження від особливих властивостей тої війни пішли в непам'ять, з другого — щоб глибоке перестудіювання здобутого воєнного досвіду ще раз підтвердило засаду, що не вогонь, а людина і здобуває, і закріплює, то значить, що людина, як завжди, була й є рішачим чинником бою. Річ очевидна, що й надалі та незмінна засада залишиться непорушною, незалежно від жертв, незалежно від можливих і безсумнівних удосконалень воєнного знаряддя та масового забезпечення ним війська.

Треба було однак числитися з поважними змінами в усіх ділянках воєнної чинности, бо ті зміни викликала надзвичайна ефективність і масовий характер сучасних вогневих засобів. В поважній мірі вони, ті зміни, торкнулися піхоти, для якої вогонь став єдиним дійсним засобом підготовки до вдару.

Слід тут для ясности зазначити, що окреслення, яке можна спіткати не тільки у військовій літературі, але навіть у статутах: вогонь є засобом для підготовки руху вперед, — на нашу думку не є стисле, бо не рух вперед, а лише удар остаточно рішає про наслідки бою і тому військо повинно прагнути вдару. Рух вперед є лише способом осягнення можливості вдару, а не раз і ефективності вогню.

Ще не так давно за найменшу тактичну одиницю в піхоті, що могла одержати і виконати бойове завдання на полі бою і якою командір її міг безпосередньо керувати, була сотня. Довоєнні статuti правом на провадження вогню в рамках завдання сотні наділяли командіра чоти і лише в залежності від тактичної обстановки дозволяли йому передавати вогневі задачі командірам роїв. Умови сучасної бойової дійсности, в яких вимоги керування займають відповідне місце, допровадили до необхідности розпорошення на полі бою найменших піхотних комірок з огляду на конечність тактичного унезалежнення їх, розуміється, в рамках завдання вищої комірки. Узброєний тепер, щонайменше, ручним кулеметом, піхотний рій став з наведених тактичних причин не тільки самостійною вогневою одини-

цею, але й взагалі найменшою тактичною одиницею. Вказують на те урегульовані способи провадження сучасного бою¹⁾).

Маючи на увазі наші завдання на майбутнє і впливаючий з них обов'язок завжди бути готовими до відновлення боротьби за визволення, хочемо на сторінках нашого „Табору“ з Читачами його поділитися даними з сучасної організації тої найменшої піхотної одиниці — рою і зробити висновки, яка його організація в можливих умовах нашої війни була б найбільш відповідною. Розуміється, що найбільш для нас цікавими даними про організацію тої одиниці й про її тактичне вживання будуть дані большевицькі.

Військо взагалі в часі війни може бути в наступних положеннях: воно після концентрації йде назустріч ворогові; воно б'ється; воно спочиває. Маємо на увазі, що всі ті чинності й впливаючі з них такі ділання піхоти, як: служба розвідча, проваджена безперервно перед боем, в часі бою і після нього; служба охорони війська на поході (похідна охорона) та на спочинку (сторожова охорона), охорона бойова, — можуть відбутися лише в обставинах безпосередньої стичности з ворогом. Інша річ, що сучасні бойові засоби ту безпосередню стичність навіть у випадку бою, розсунули на віддаль кільканадцяти кілометрів, але тим самим вони й обумовили бойову діяльність піхоти.

Бойова діяльність піхоти в усіх її щойно згаданих видах, впливаюча з покладеного на дану одиницю завдання, дуже залежна від вогневих засобів, тобто від сили вогню. Наближення до ворога для нанесення йому вдару без належного використання сили вогню з метою переваги над ворожим вогнем, не є можливе. Рівнож не принесе користі й оборона, якщо не використати відповідно вогневих засобів. Тому всі сучасні статуты з особливим притиском підкреслюють значення мистецького використання вогню —

„підставова задача вогню полягає в тім, щоб дати можливість піхоті: в наступі — перемогти просторінь, що відділює нас од ворога, щоб нанести йому удар; при обороні — відбити всі спроби ворога наблизитися до нашої піхоти, яка обороняється. Для цього треба вогнем: а) нанести вразливі втрати ворогові, щоб підірвати у нього мужність та здатність до дальшої боротьби; б) влучним обстрілюванням його вогневих пунктів змусити його припинити або зменшити вогонь; влучним вогнем на його обсерваційні та командні пункти розладнати його керівництво вогнем та чинами“²⁾).

Однак сила вогню полягає не тільки в його вартостях технічних, але в доцільним використанні тих технічних вартостей. В залежності від властивостей вогню, від умов обстанови доцільне використання сили вогню большевики окреслюють словами „система вогню“³⁾, польський статут називає це „пляном

1) В Німеччині за найменшу тактичну одиницю окреслено чоту.

2) Боевой устав пехоты РККА, ч. II. 1930 р., § 12.

3) Ibid. § 13.

вогню⁴⁾, при чім такі вимагання, річ ясна, відносяться як до зброї індивідуальної, ручної й автоматичної, так і до всякої іншої.

Піхота в наступі чи обороні — ціллю оборони все одно є наступ, бо лише наступ є виявом прагнення перемогти — повинна бути забезпечена вогневими засобами в такій мірі, щоб могла побороти ворожі вогневі засоби і тим підготувати собі можливість руху вперед для удару, при чім якість тих засобів не може бути гірша від ворожих. Не рішає однак остаточно ані сила вогневих засобів (якість, кількість, доцільне використання їх), ані, навіть, прагнення дістатися за всяку ціну до ворога — є ще інші передумови, без стосування яких досягнення перемоги не є можливе, або коли б навіть przypadково й було би можливе, то втрати не винагородили би досягнень.

Відповідний вплив на всі види бойових ділань піхоти мають: терен, час, погода, клімат і цілий шерег інших умов, матеріального і фізичного характеру, даної обстанови, не говоримо вже про дані духові. Серед них умови теренові належить вважати за підставу, на якій відбуваються ділань піхоти. І тут необхідно зазначити, що така піхотна одиниця як рій виконувати може своє завдання лише на тім терені, де знаходиться, тобто її можливість маневрування обмежується головним чином до використання вогню на даній, зрештою вузькій, смузі терену. Це тим більше вказує на необхідність мистецького використання сили своїх вогневих засобів.

Вимагання тактичні, узалежнені безперечно від конечности достосування до сили вогневих засобів, створили були в своїм часі бойову лінію (розстрільню), яка умовливілює: зручність використання вогневих засобів, що в свою чергу забезпечує більшу уразливість ворога; можливість використання терену для наближення до ворога з тою ж таки ціллю нанести йому удар; зменшення ефективности ворожого вогню, через що ворог тратить певність, а наша піхота менше терпить від його вогню.

Крім тих головних вимагань тактичних, що забезпечують доцільне використання піхоти в бойовій обстанові, вимагання організаційні так само повинні бути достосовані до потреб бойових і до потреб виховання та вишколення вояка, тобто мають служити підготовці до праці бойової. Від наведених тактичних вимагань залежать ті норми організаційні, які стали підставою для існуючої організації піхотного рою.

Всеобічний розгляд бойової діяльності піхотного рою в різних можливих умовах бойової обстанови не може бути ціллю цієї праці, тому маємо на меті лише схематичне накреслення основних видів тої бойової діяльності, від яких залежить організація піхотного рою.

Піхотний рій в розвідці. Коли ще большевицький

⁴⁾ Regulamin służby polowej t. I. 1921 (в опрацьованні новий).

статут⁵⁾ передбачає розвідчу діяльність піхоти, як окремих вид бойової діяльності, то вже статuti західно-європейських армій⁶⁾ трактують розвідчу діяльність піхоти лише в рамках інших бойових чинностей — бою, охорони на місці, на поході. Справді таке поставлення справи має рацію, коли взяти під увагу особливості війни на заході, де такі елементи обстановки як просторинь, сили та засоби не дозволяють на осібно, одірвано розвідче завдання піхоті — там розвідча діяльність піхоти є одним з способів охорони. Звичайно, в умовах нашої боротьби на розлеглих просторах не може бути такого насичення фронту, принаймні в першій періоді боротьби, щоб піхота не могла виконувати певних, стисло розвідчих, завдань, але все одно такі завдання будуть дуже обмежені, тобто матимуть характер доповнюючих чинностей органів охорони.

В кожній разі піхота може провадити розвідчу діяльність в полосі бойового зіткнення з ворогом, то значить не далі, як на півперехода, маючи завдання дуже вузькі, при тім піхотний рій не буде чинити окремо, а лише як розвідчий орган в складі вищої одиниці. Якби не були розвідчі завдання рою—відомості про ворога, відомості про терен, про різні теренові об'єкти то що—рій повинен посідати можливість їх виконати та буде чинити в зв'язку, хоч би лише тактичним, з сусідніми роями. Узброєний в ручний чи легкий кулемет, рій є поважною бойовою силою, що може переломити напітканий на шляху (напряму) свого руху опір ворога, затримати ворога чи допомогти своїм сусідам. Хоч в засаді рій може розвідувати лише певний напрямок, то однак і большевицький і польський статuti передбачають розвідчу діяльність піхотного рою (отделение, družyna) в даній смузі, при чім для безпосередньої розвідчої праці рої виділяють дозори з 2—3 вояків, які посуваються на відстані (інтервалі) до 50 метр., маючи в ядрі кулемет з обслугою. Розвідча праця рою, незалежно від різних умов даної обстановки (терен, час і т.д.), як довів досвід останніх війн, не може бути здержана, коли затримався через опір ворога сусідній рій—просування вперед навіть без потреби безпосередньої допомоги сусідові, полекшує ситуацію того.

Коли до наведених тактичних вимагань з розвідчої діяльності піхотного рою додати, що смуга, в якій чинити може рій, в залежності від особливостей даного терену вагається в межах від 50 до 250 метрів, то ото будуть підставові дані для висновків про його склад.

Піхотний рій в сторожовій охороні. Большевицький статут розрізняє: стисло сторожову охорону, яку „стосується при розташуванні частин для відпочинку, та бойову охорону як при наступі, так і при обороні, яка має завдання уможливити

⁵⁾ Боевой устав пехоты Р.К.К.А., глава V.

⁶⁾ Regulamin służby polowej t. 1.

ділання наступові, або забезпечувати оборону від несподіваного нападу". Статути деяких західно-європейських армій⁷⁾ рівнож одрізняють сторожову охорону від охорони бойової, яку згідно з тими статутами стосується на ніч на місці бою для охорони частин, що перервали бій.

Піхотний рій в сторожовій охороні, згідно з большевицьким статутом, творить її орган — польову варту („полевой караул“), яка виставляє вартівника („часового“).⁸⁾ Польова варта має „участок наблиденія“ за статутом большевицьким, рівнож і польський статут передбачає для польової вarti (placówka) відтинок. Польові вarti зобов'язані підтримувати поміж собою зоровий зв'язок, а коли то не було би можливе, то в непроглядному терені збільшується кількість варт, виставляється інші органи охорони (секрети, czujki). В кожному разі участок охорони, приділений для піхотного рою, може вагатися в межах від 250 до 50 метрів. Звичайно, служби вартування не можуть нести стрільці, які є обслугою кулемету, що завжди повинен бути готовий до акції, маючи підготовану до того бойову позицію.

В часах довоєнних склад піхотного рою майже в усіх арміях сталий не був й тому визначення польових варт мало місце в чоті, яка на своєму відтинку виставляла вarti, „секрети“, висилала дозори—для зв'язку, для огляду передполя, для перевірки чуйности варт. Унезалеження тепер під поглядом тактичним піхотного рою зменшує деякі обов'язки командіра чоти в сторожовій службі, перекладаючи їх на командіра рою. Рій стає, так би мовити, самовистарчалним, тобто повинен свій участок обслужити, виставляючи польову варту і обороняючи його вразі потреби — коли рій виставить навіть одну варту, стосовно до способу зв'язку утримуватиме зв'язок з сусідньою вартою висилкою дозору з 2 людей, вишле дозор на передполе свого відтинку для огляду небезпечних під поглядом підходів пунктів хоч би періодично на віддаль прямого пострілу, то це вже будуть вимагання, що вкажуть на організаційний склад рою.

В рамках тих та інших можливих завдань рою в сторожовій охороні сучасні армії й мають відповідну організацію піхотних роїв.

Бойова охорона, про що була вище згадка, як в наступі, так і обороні, не відрізняється в способі її організації від сторожової охорони, може лише в залежності від обстановки носити характер звичайної бойової лінії в рамках піхотного рою, але особливо чуйної, в кожному мить готової до бойової акції. Статут большевицький, з метою відрізнення органів тої охорони та маючи, очевидно, на увазі можливість і конечність легкого переходу від такого виду охорони до бойової лінії (розстрільні), вима-

⁷⁾ Regulamin służby polowej, t. I.

⁸⁾ З старих часів знаємо, що „полевой караул“ виставляв „часового“ з „подчаском“; тепер варта виставляє „подчаска“ лише у тім випадку, коли „часового“ виставлено на віддаль більшу 50 метрів од „караула“, евентуально вночі чи під час імли.

гає стосування сталих організаційних назв, наприклад: „боевое охраняющее отделение”.

Піхотний рій в походній охороні. Рій в похідній охороні являється органом вищої одиниці й може бути дозором, який висилає в данім напрямку подвійних дозорців (дозорные, *szperacze*), а можливо, в залежності від теренових умов, і в кількох напрямках. Обслуга кулемету являється ядром, яке має завдання вразі потреби підтримати вогнем просування власних дозорців. В ядрі треба мати рівнож людей і для зв'язку з командіром власної чоти. Коли взяти, що рій найбільше може вислати, при умові дотримання вимагань керовництва і певности у виконанні завдання, трьох подвійних дозорців в напрямку свого руху та мати людей хоч би на один дозор для огляду якогось теренового об'єкту в своїй смугі руху чи на напрямку посування, то це були би організаційні вимагання з боку потреб тактичної чинности піхотного рою в похідній охороні.

Піхотний рій в бою. Статути всіх армій присвячують, що зрозуміле, найбільшу увагу чисто бойовим діланням піхотного рою як в наступі, так і в обороні, передбачаючи і для того відповідно статутарно систематизуючи всі можливі бойові випадки, наприклад: наступ і оборону на терені прогляднім і непрогляднім; оборону на позиції заздальгідь уміцненій; ділання при допомозі танків і протиділання їм; різні способи використання теренових властивостей і т. д. В кожному разі великих різниць в статутах — крім німецького, який не передбачає самостійних бойових чинностей рою — під поглядом окреслення тактичної праці рою під час бою нема.

Отже при наступі рій матиме свою смугу посування, при обороні відтинок, при чім та смуга, зглядно відтинок, можуть вносити від 100 до 200 метрів. Характер наступових чинностей рою залежить від завдання і даних про ворога, при чім ані його заміри, оскільки би вони були знані, ані його бойова діяльність не можуть бути перешкодою для виконання поставленого роеві завдання. Згідно з большевицьким статутом „основне призначення рою полягає в нанесенні удару”⁹⁾ і тому статут той з особливим притиском підкреслює, що „основним обов'язком командіра рою є довести свій рій до рукопашного бою з найменшими втратами”¹⁰⁾. До званої всім нам бойової лінії статут впроваджує нові варіанти бойового порядку — „змейку” і „стайку”. Змійку стосується в часі руху вперед, коли терен творить догідні потайні підходи, зграю (стайка) стосується в терені відкритім. Цілий рій в складі чоти не творить суцільної бойової лінії, а окреме бойове угруповання, маючи обов'язок вогневого чи взагалі тактичного зв'язку з сусідними роями — іноді відстань між роями може доходити до 100 метрів, що особливо можливе

⁹⁾ Ibid. § 673.

¹⁰⁾ Ibid. § 674.

в початковій стадії наступу, коли чота чи сотня угрупована в кілька рядів у глибину. Твердо і виразно підкреслюючи значення удару в наступі, а також і в обороні, большевицький статут не негує значення вогню, й то не тільки кулеметного, а і ліпших стрільців рою. Позатим дуже поважно трактує статут і роллю командіра рою, зазначаючи, що від властивостей духових його залежить успіх рою. Щодо способів руху вперед, то в статуті виразно зазначено наступне: „стрілецький (піхотний) рій вклинюється в оборонну смугу ворога, не очікуючи на вказівки командіра чоти та рівнож не очікуючи на вирівняння фронту з іншими роями¹¹⁾), всеж підкреслюючи конечність дотримуватися визначеного напрямку.

Польський статут польової служби ч. II, як рівнож і статут піхотний з 1921 року не дають таких докладних окреслень бойової діяльності піхотного рою в наступі, як статут большевицький, натомісць у відповідній літературі¹²⁾ цю діяльність рою розглянуто докладно, але зрештою суттєвих різниць в основних положеннях нема, що цілком зрозуміле.

При обороні піхотний рій має на меті основне завдання — як за большевицьким статутом¹³⁾, так і згідно з поданими вище статутами і літературою польською — бути готовим при першій спосібності контратакувати ворога, що вдерся в район оборони чоти чи сотні, та взагалі завжди бути готовим до переходу в наступ. В цім випадку всі статuti однозгідно підкреслюють спеціальне значення вогню, зокрема кулеметного, вимагаючи при тім найбільшої дисципліни вогню. На обов'язку командіра рою при обороні лежить забезпечити кулеметові відповідну догідну позицію, належно підготувати вогонь кулемета і керувати ним та вогнем стрільців. Підготовка кулеметного вогню полягає в перестудіюванні терену перед фронтом оборонної лінії з ціллю окреслення віддалі до різних теренових об'єктів, як можливих позицій ворожих кулеметів.

Нарешті і статuti і військова література взагалі розглядає можливі чинності піхотного рою на випадок потреби наступу чи оборони рою проти танків, летництва, при виході з бою, в діланнях спізнюючих (*działania oóźniające*) і т. д., які не мають спеціального впливу на основну організацію рою, а лише вимагають належного забезпечення його відповідними бойовими засобами індивідуальними (ручні гранати) або вимагають підсилення його засобами диспозиційними.

Оці бойові чинності піхотного рою при наступі та обороні, в яких справа безпосереднього керовництва вогнем і рухом є справою основною, були головною підставою для доцільної організації його.

¹¹⁾ Ibid. § 693.

¹²⁾ Mjr dypl. I. Rzepecki — Kompanja i pluton w polu—1932 i T. Felsztyn—Najmniejsza jednostka bojowa — 1927.

¹³⁾ Ibid. §§ 696—700.

Крім поданих тактичних вимог, що мають вплив на організацію піхотного рою, не можна поминути ще одної дуже важливої справи, що в неменшій ступені на це впливає — то є духові властивості даного народу. Щодо нас, українців, то наш індивідуалізм¹⁴⁾, сполучений з критицизмом, прагнення до самодіяльності, а одночасно наші офірність та витревалість є такими специфічними і видатними властивостями, що вимагають особливого углядання їх в плянах організації війська, а в тім спеціально найменших одиниць. В кожному разі ті властивості характеру українця, як і певні властивості фізичні промовляють в протилежність, скажімо, до властивостей москаля, який може почувати себе добре тільки в громаді, за можливістю усамостійнення найменших одиниць.

Висновки: Перегляд, хоч і побіжний, бойових вимог від піхотного рою дав підстави до його організації. Сучасний рій, озброєний в ручний чи легкий кулемет, повинен в своєму складі мати його обслугу з 3—5 людей, повинен мати стільки стрільців, щоб в службі развідчій чи охоронячій міг виконати завдання варті або дозору, в бою щоби міг після наближення до ворога, зглядно ворога до нього, мати певну силу для вдару. Крім того склад рою повинен уможливлювати безпосереднє керівництво ним в різній бойовій обстанові.

Большевицький піхотний рій складається з командіра, 3-х людей обслуги до ручного кулемета і 6 стрільців, разом 11 стрільців. Польський рій (*družyna*) складається з командіра, його заступника, обслуги ручного кулемета з 4 стрільців і 13 шерегових стрільців, разом 19 стрільців.

Цілком зрозуміло, що та чи інша кількість стрільців в рою залежить не тільки від вимог тактичних, але й від можливості вишколення їх та від підготовки підстаршинського кадру. Рівнож залежить склад рою від організаційної схеми вищих одиниць, залежної зрештою від тих самих вимог — коли, наприклад, чота складається з трьох роїв, то склад рою може бути, в певних рамах, більший; коли ж чота складається з більшої кількості роїв, то склад рою може бути менший. В кожному разі, на нашу думку, склад большевицького рою є мінімальний, щоб міг відповідати вимогам сили вогню і можливості вдару.

У нас, маючи звичайно на увазі перший період війни, склад рою з одного боку повинен бути досить сильний, щоб міг виконати не тільки звичайні бойові завдання, але міг бути вжитий для спеціальних, завдань одірваних, в умовах нашої визвольної боротьби певно можливих, як охорона об'єктів оперативного значення (мости, залізничні стації то що), невеличкі експедиції розвідного характеру вбік од загального напрямку руху чи постою вищої одиниці і т. д. Є, однак, в нашій ситуації умови, що промовляють і за меншим складом рою, як наприклад рій поль-

¹⁴⁾ О. Бочковський — Боротьба народів за національне визволення—1932.

ський. То є брак підстаршинського кадру та потреба безпосереднього догляду за стрільцями, що будуть походити з окупованої ворогом території нашої землі. Серед покликаних по мобілізації безперечно буде поважна кількість комуністичних агентів, за працею яких при великому складі рою командірові його трудно буде встежити, а під тим поглядом потрібна буде особлива чуйність. І тому, на нашу думку, найбільш було би для нас відповідним, щоби склад нашого піхотного рою був більший від піхотного рою большевицького і, можливо, дещо менший від рою польського.

ЮРІЙ НАУМЕНКО.

Артилерія авангарду.

Трудно ставити які будь прогнози відносно того, які тактичні форми прийме майбутня війна. Звичайно, теоретичні розумування з часів спокою okazуються досить далекими від практики війни. Однак видається певним, що і в майбутній війні не можна буде обійтись без рухів більших чи менших військових з'єднань в напрямку зайнятих ворогом районів або назустріч посуваючимся ворожим відділам. В цих випадках особливого значення набирають ділання авангарду кольони, а понеже не уявляємо собі бою навіть не дуже великого піхотного відділу (2—3 сотні) без співділання артилерії, вважаємо за необхідне подати хоча б коротку синтезу ділань того артилерійського з'єднання, яке входить до складу авангарда.

I. КІЛЬКІСТЬ АРТИЛЕРІЇ В АВАНГАРДІ ТА ЇЇ РОЗПОДІЛ.

Необхідність мати в авангарді кольони власну артилерію є питанням поза дискусією. Ходить лише про те, скільки тої артилерії треба додати та якої саме. Загальна теза — авангард повинен мати артилерію такої сили, щоб вона могла при спітканню з ворогом швидко пробити дорогу головним силам, сковаючи в той же час розгортання головних сил ворога та забезпечуючи розгортання своїх головних сил. Статут „червоної армії“ вказує і приблизну норму — 50% (а часом і більше) всієї артилерії кольони.

Щодо роду артилерії, то, виходячи з заложення, що марш кольони, більшої від стр. дивізії, не є можливий, приймаємо артилерію легку (75 мм.), яко основне ядро артилерійської маси авангарду. В авангарді силою 2—3 курні (авангард стр. дивізії) треба мати не менш одного курня артилерії легкої (3 батареї) і одної батареї польових гавбиць, не рахуючи, розуміється, органічної полкової артилерії, яка не відокремлюється від своїх частин. В авангарді силою 2—3 сотні (авангард стр. полку) повинна

знаходиться принаймні одна батарея легка і вся полкова артилерія, місце якої є звичайно завжди в авангарді з причин, про які скажемо далі.

В цілості угруповання відділів, машеруючих на спіткання з ворогом, артилерія або принаймні частина її повинна знаходитись можливо ближче до чола кольони. Однак умова безпечности її та певні причини загально-тактичного характеру (небезпека передчасного заангажування артилерії в певнім напрямку) накреслюють границі цій вимозі.

Угруповання артилерії вглибину на марші залежить передовсім від угруповання піхоти авангарду, а воно в свою чергу повинно відповідати певним положенням, які обумовлюють успіх чоловіго маршу в кольоні. Це є: 1) сильна розвідка, висунута на значну віддаль перед кольною (особливо, якщо немає розвідки повітрової), 2) глибоке угруповання авангарду і заосмотрення його в таку зброю, яка дала б можливість самодільно провадити бій до часу розгорнення головних сил. До цих загальних засад треба додати, що розвідчі відділи повинні бути остільки рухливими, щоб не втягнутись в некорисний бій з ворогом, але і остільки сильні, щоб зуміти прорвати ворожу заслону — похідну або сторожову охорону.

Слід відмітити ту спеціальну роль, яку відводять де-які польові статути (нпр. японський і совітський) відділам, що висунуті наперед. Ці статути рекомендують висування наперед відділів з різних родів зброї, досить сильних і рухливих, з метою зайняття певних пунктів або рубежів в районі, де передбачається бій. Ці відділи ділають цілком самодільно без бойового зв'язку з авангардом і повинні, провадючи бій, висвітлити силу, склад і напрямок руху головних сил ворога.

Отже, насамперед повстає питання: — чи належить додати артилерію до розвідчих відділів? Це залежить від їх сили і завдання. Коли маємо певність, що буде в достатній мірі забезпечено охорону артилерії, то слід додати чи то поодинокі гармати, чи то батареї з огляду на те, що ці відділи повинні намагатись обстріляти ворога з дальших дистанцій. Найліпше до цього надавалась би артилерія моторизована, однак стан доріг не завжди дозволить на це. В таких випадках належить ужити артилерію полкову або артилерію кінну.

До складу властивого авангарду входить артилерія, яка в основі підлягає н-кові авангарду в часі маршу і в часі бою, провадженого власними силами авангарда. Питання підлеглости артилерії авангарда майже всі польові статути розв'язали в спосіб вищенаведений. Правда, погляд французького статута відрізняється від інших, рекомендуючи підпорядкування артилерії авангарду н-кові всієї артилерії кольони, але більшість аргументів промовляє за виключенням авангардної артилерії з підлеглости н-кові артилерії кольони. Тактичні користі такого розв'язання, як запевнене співділення артилерії з піхотою та більша

готовіть до відкриття вогню, переважають негативний бік, яким є деякі труднощі поновної централізації керування артилерією, що наступає з часом розпочаття акції головних сил.

До нав'язання контакту з ворогом артилерія йде в кольоні, поділена між частинами авангарду. Так, напр., авангард силою в 2 куріні і 3 батареї легкої арт. (про артилерію полкову окремо не згадуємо, бо вона є органічною частиною стр. п-ку) буде машерувати в такому порядку: 1) чоловічий відділ — 1 курінь і 1 батарея, 2) головний відділ — 1 курінь і 2 батареї, 3) муніційна кольона артилерії. Полкова артилерія буде розподілена між похідними заставами і чоловічим відділом. Глибина угруповання авангарду в цьому випадку буде виносити біля 5 км. (без муніційної кольони), а глибина чоловічого відділу (рахуючи віддаль до передових елементів піхоти похідної охорони) — біля 2—2,5 км.

II. ПОСУВАННЯ АРТИЛЕРІЇ.

Н-к авангардної артилерії і н-к авангарду знаходяться під час маршу при чоловічому відділі, підтримуючи особистий зв'язок. Рівнож і інші артилерійські і піхотні н-ки частин авангарду встановлюють між собою зв'язок ще на поході і зміцнюють його при розгортанні в бойовий порядок. При цьому слід звернути увагу, що артилерія чоловічого відділу звичайно не підлягає на марші і в бою його н-кові.

Як довго артилерія може посуватись в кольоні?

Це буде залежати від сили ворога та його намірів. З великою частиною певності можна припустити, що ворог, добре заосмотрений в сучасні засоби бою (летництво і далекосяжна артилерія) і займаючий певний район з метою боронити його, не дасть кольоні підійти ближче, як на 10 км. Тоді артилерія повинна посуватись в розчлененому порядку, використовуючи доріжки, стежки та природні закриття. Це буде так зв. — „марш наближення“.

Коли ж ворог посувається назустріч кольоні, то, очевидно, „марш наближення“ не буде мати місця, а розгортання артилерії до бою прийдеється робити зі шляху посування. Однак, коли ворог близько і спіткання з ним може невдовзі наступити, посування артилерії в кольоні робиться небезпечним. Хоч артилерія навіть і чоловічого відділу, посуваючись за піхотою, досить забезпечена від несподіваного обстрілу кулеметним вогнем (приймаючи під увагу глибину чоловічого відділу), але вона наражена на несподіваний обстріл з боку ворожої артилерії. Взагалі, рух артилерії в кольоні стає небезпечним, коли ворог може обсадити небезпечні для кольони обсерваційні пункти, понеже марш артилерії в кольоні під вогнем ворожої артилерії провадить до великих втрат і дезорганізації. Щоб уникнути цієї небезпеки артилерія повинна маневрувати. Посування її слідом за піхотою вже не буде відбуватись рівночасно з останньою; прийдеється нато-

мість організувати чи то посування скоками від заслони до заслони, чи то посування по черзі ешелонами — все в залежності від опанування передовими піхотними частинами чергових рубежів, на яких, правдоподібно, могли б знаходитись ворожі обсерваційні пункти. Тут треба використовувати різного роду зморшки терену, забудовання, зарослі, які завжди зустрічаються вздовж комунікаційних ліній і можуть в більшому чи меншому ступневі заслонювати виднокруг. Кожний зі способів пересування, що зазначені вище, має свої додатні і від'ємні сторони і вибір того чи іншого з них належить до артилерійського н-ка, який візьме під увагу характер місцевости та інші міркування.

ІІІ БІЙ.

Дух активних чинів оживлює всі сучасні польові статути, а тому найбільш нас може цікавити ділання авангардної артилерії в зустрічному бою. (При наступі на обороняючогося ворога завдання авангарду обмежаться до знищення ворожої сторожової охорони, а далі він буде ділати згідно з загальним пляном цілої кольони). Тактичні засади вжиття артилерії в зустрічному бою будуть полягати в: 1) з хвилиною нав'язання стичности з авангардом ворога артилерія повинна як найшвидше розгорнутись до бою, 2) артилерія на відкритих становищах по відношенню до ворога, який не знаходиться в стані паничного відвороту, буде зараз же змушена до мовчання, 3) добрі наслідки помочі піхоті залежать від посідання добрих обсерваційних пунктів і зв'язку з піхотою, 4) підготовчі чинності перед відкриттям вогню повинні бути виконані можливо швидко.

В зустрічному бою чинник часу має першорядне значення. Швидке розгортання артилерії дає матеріальну і моральну перевагу над ворогом, який маневрує повільніш, і вчасне впровадження до бою сильної артилерії спричинюється до перемоги.

Деякі польові статути (напр. совітський) наказують авангардній артилерії, не рахуючись з вигодами розташування і не чекаючи на закінчення артилерійської розвідки, швидко займати позиції і, організуючи тимчасові обсерваційні пункти, відкривати вогонь по тим цілям, які найбільш перешкоджують піхоті. Припускається, що при достатній вправності артилерія буде в стані відкрити вогонь через 10 хв. після зарядження алярму.

Основним завданням авангардної артилерії в зустрічному бою є безпосередня поміч піхоті та її ослона. Вона, в першу чергу, обстрілює ті цілі, які найбільш перешкоджують піхоті посуватись наперед; нищить кулеметні гнізда, полкову артилерію, дезорганізує опір піхоти. Крім того артилерія повинна не допустити ворожої піхоти до контратак, а рівнож ослонює свою піхоту, обстрілюючи ті небезпечні цілі, які знаходяться в тилу першої лінії ворога. Завдання ослони піхоти від нападу ворожих танків виконує переважно полкова артилерія безпосереднім во-

гнем з недалеких дистанцій. Треба пам'ятати, що ворожа артилерія є грізний і небезпечний ворог піхоти і для боротьби з нею слід виділити окремі батареї, якщо розпоряджуємо більшою кількістю артилерії в авангарді (наявність артилерії більших калібрів значно полекшує це завдання). При добрій обсервації одна батарея може з додатними виниками боротися з двома ворожими.

Щодо встрілювання, то воно повинно бути закінчено в найкоротшому часі, як рівно влаштування добрих обсерваційних пунктів і, особливо, налагодження безперебійного зв'язку з піхотою. Передові піхотні лінії можуть сигналізувати своє посування кольоровими ракетами, спосіб ужиття яких повинен бути точно заздалегідь умовлений з артилерією. Однак, цих сигналів мусить бути як найменше; основний сигнал — „посуваємось вперед“, а крім нього можуть уживатись ще: „ворожа контратака“ і „ціль осягнута“.

Плян вогню в зустрічному бою повинен бути дуже несконплікований. Н-к авангардної артилерії дістає звичайно від н-ка авангарду неокреслене завдання щодо попертя піхоти; його обов'язок — ці побажання розвинути і відповідно поповнити, розподіляючи вогневі завдання між окремими батареями чи то чотами. Корисно зробити перспективні шкіци, що займає небагато часу, але зате значно полекшує вказування цілей.

Приділення цілей окремим батареям чи чотам в жадному випадку не може зв'язувати ініціативи їх к-рів; кожна зауважена ціль, яка в дану хвилину представляє більшу небезпеку для піхоти, повинна бути обстріляна, оскільки це знаходиться в межах можливости.

IV. РОЗВІДКА ТА ЗВ'ЯЗОК АРТИЛЕРІЇ.

Артилерійська розвідка повинна уможливити як найскоріше впровадження артилерії до бою. Піхота поносить найбільші втрати не від видимих вогневих засобів ворога, але від укритих. Обов'язком артилерії є відкрити дорогу піхоті, поражаючи влучним вогнем належні цілі в належнім часі, а для цього треба розвідати ті цілі, які загрожують власній піхоті або затримують її рух та ділання. Отже, щоби артилерія могла виконати своє завдання, вона мусить розвинути енергійну розвідчу діяльність, яка є підставою її вогневої діяльності.

Рухомі бої взагалі характеризує мінливість ситуації, що значно утруднює розвідку. Перешкоджує тут брак часу, як для організації збірки відомостей, так і для організації зв'язку, який дав би можливість ці відомості передавати. З огляду на те, що в зустрічному бою ділання авангардної артилерії обумовлюються швидкістю, н-к артилерії повинен бути стало і докладно поінформований про те, де знаходяться райони, відповідні для позицій та обсерваційних пунктів. Вже з початком маршу розвідчі дозори артилерії розпочинають розвідку керунку маршу в полосі

принаймні до $1\frac{1}{2}$ —2 км. широчиною. Коли спіткання з ворогом є певне або правдоподібне, треба розвідати місця для обсерваційних пунктів і позицій, а саме — розпізнати, в яких районах можливо розположити ту або іншу кількість батарей чи гармат. Розвідка цілей розпочинається з хвилиною спіткання чоловік відділів авангарду з ворогом. В часі бою розвідча служба артилерії поділяється на два ешелони: чоловічий і тиловий. Чоловічий ешелон висувається наперед і збирає для н-ка артилерії відомості про хід бою, щоб дати йому образ цілоти і підстави для використання артилерії. Тиловий ешелон — підготовлює підстави до праці в разі затримання і передає чоловічому ешелону відомості, одержані з тилу (сусіди, вища команда та ін.).

Щодо зв'язку, то, будучи основною і необхідною передумовою керування в бою, він вимагає великої уваги з боку н-ка артилерії. Основною вимогою зв'язку є його сталість в часі і просторі, тобто — зв'язок повинен ділати безперебійно і сполучати між собою належні елементи.

При наступі зв'язок організується вздовж осі посування, на якій творяться осередки зв'язку. Одне з головних завдань зв'язку — утримання сполучення в разі переходу на нову позицію. Обов'язком кожного артилерійського н-ка є висилка зв'язкового відділу до піхоти.

Рекомендується використовувати, по можливості, всі роди зв'язку (телефони, радіо, оптичний і акустичний зв'язок).

V. БОРОТЬБА З ТАНКАМИ ТА ПАНЦЕРНИМИ САМОХОДАМИ.

При сучаснім стані військової техніки треба завжди рахуватись з можливістю нападу танків навіть і в зустрічному бою, при чому ця можливість є подекуди більшою від можливості акції панцерних самоходів, які можуть посуватись лише дорогами і то не всіма і не завжди.

Боротьба з танками провадиться безпосереднім вогнем поодиноких гармат переважно полкової артилерії (не з закритих позицій). Яко границю корисної стрільби поодинокі протитанкової гармати можна прийняти 1500 мтр., беручи під увагу трудність влучного вогню на більші віддалі, а ще більше — трудність знайти відповідне для гармати становище, яке б дозволяло вести вогонь по цілі розміром в 1,5 мтр. на віддалі понад 1500 мтр. Крім того, розпочинаючи стрільбу раніш, легко можна зрадити становища гармат, уможливаючи ворожій артилерії задушення їх своїм вогнем. Треба ще мати на увазі, що ворожі танки будуть старатись підійти як мога ближче, не виявляючи себе (використовуючи укриті можливості терену).

Ходить про те, скільки часу потребуватиме танк (малий) на пересування з віддалі в 1500 м. і скільки стрілів зможе дати гармата на протязі цього часу. Швидкість танків в часі досвідів

сягає дуже поважних цифр, але теорія досвідного поля звичайно значно різниться від практики поля бою. Приймаючи під увагу бойову обстанову (пересічений терен, трудність обсервації, відхилення від простої лінії руху, затримки або зменшення швидкості руху для стріляння), припускається, що швидкість руху танка буде вагаться між 10—20 клм. на год., — тобто для пересунення з віддалі в 1500 м. танк потребуватиме 9—5 хв.

При швидкості стрільби гармати 8—10 стрілів на хвилину (при зміні напрямку стрілу при помочі механізмів), можемо прийти до висновку, що одна гармата буде успішно боротись з кількома танками в смузі обстрілу до 1000 мтр., при чому позиція гармати скісна або бічна по відношенню до посуваючихся танків дає ліпші наслідки вогню.

VI. ПРОТИЛІТАКОВА ОБОРОНА.

Питання протилітакової оборони, як рівнож питання, розглянуте в попереднім уступі, не мають виключного зв'язку з діланнями авангардної артилерії; характерні риси цих питань спільні для кожної форми бою кожного військового з'єднання. Подаємо однак в коротких словах нарис цих питань, щоб зберегти характер тої синтези ділань авангардної артилерії, про яку говорилося у вступі, розглядаючи протилітакову оборону на марші і в часі бою.

Оборона на марші має запевнити артилерії тяглість руху (важлива річ в авангарді), як перед нападами, так і перед розвідкою з повітря. Цілковитої оборони не можна запевнити власними засобами, особливо перед ворожою розвідкою — для цього потрібне власне летництво. Не маючи ж його, можна боронитись лише пасивно: маскуванням і використуванням терену. Але, уживаючи свої органічні кулемети (по 2 на батарею), можна до деякої міри забезпечити себе від летництва штурмового і бомбардуючого (ці літаки змушені виконувати свої завдання з порівнююче незначної висоти). На поході найдоцільніше стосувати оборону рівномірну, розміщуючи кулемети на тачанках в різних місцях кольони, як рівнож використувувати природні закриття.

В часі бою ворожі літаки можуть атакувати становища батарей, щоб змусити їх до мовчання, нпр. в разі контратаки ворожої піхоти. Позиції для батарейних кулеметів слід вибрати так, щоб можна було з них стріляти як проти ворога повітряного, так і проти наземного. Коли це неможливо — кулемет стоїть на позиції протилітаковій, а на позицію наземну (заздалегідь приготовлену) переходить в разі потреби. Треба однак пам'ятати, що головний ворог — це ворог наземний, а тому і завдання батарейних кулеметів в порядку важливості їх будуть: а) проти наземного ворога, б) проти літаків, які загрожують безпосередньо батареї, в) проти всіх літаків в районі досягаемости кулеметів.

Взагалі ж вибір способу протилітакової оборони залежатиме

від: 1) загального положення, 2) властивостей терену, 3) власного завдання, 4) атмосферичних умовин і 5) характеру діяльності ворожих літаків.

* * *

Повищі уваги про авангардну артилерію являються подекуди взірцями (схемами), без яких однак, як нас вчить досвід, людина не в стані обійтись, тим більше, що статуту дають звичайно лише загальні вказівки, а способи виконання (часом дуже важливі) залишають ініціативі виконавців.

Подібні взірці в царині тактики утворюються мимоволі і, без сумніву, мають свої додатні сторони, полекшуючи працю н-кам, особливо нижчих ступенів, та спричиняючись до одноли-тості понять. Розуміється, що можна впроваджувати лише такі взірці, які не перечать засадам тактики і можуть бути до-сить гнучкі — в залежності від обстанова бою. Схематизм бо робиться дуже небезпечним явищем, коли починає перетворюва-тись у формалізм.

О. П.

Стратегічні будови Київської Землі.¹⁾

Військова справа Київської Держави, в тісному зв'язку з основними змінами її історично-державного життя, перейшла кілька окремих фаз — хуткого піднесення, розквіту і повільного занепаду. Від довгого додержавного періоду з його примітивними формами військової справи Київська Русь в початках свого істо-ричного життя надзвичайно хутко переходить до вищих органі-заційних форм і в часи державного розквіту досягає повного розвою своєї мілітарної могутности. Витворена в цей пе-ріод Великою Київською Державою, майже закінчена, правильно організована система збройних сил викликає правдивий подив²⁾.

1) В ближчих числах „Табору” маємо подати операт. студію про боротьбу Київськ. Держави з Суздальською (1169 — 1173 р.) під загол. — „Вишгород”. — Тому, що вона вимагає ширшого знайомства з стратег. будовою Київськ. Землі, на якій відбувалися події, рахуємо потрібним попередити її цим нарисом — коротеньким витягом з нашого рукопису: — „Військ. устрій Вел. Київ. Держ”.

2) Мала таку організаційну схему збройних сил:

1) Дружина — регулярне військо, стояло залогами по містах; в час походу подсилювалося охотниками.

2) Наємні частини — звичайне на ті часи наймання чужоземних частин — г. ч. варяжских дружин.

3) Городові полки — найстарша форма збройної сили, існувала в часи спокою як міліційна система (тисячі, сотні, десятки).

4) Військові поселення — оригінальна форма збр. сили, що повстала з будовою оборонних систем.

5) Підвладні кочевні народі — „козацтво” Київської Держави. Дружина ділилася на три шихти (ступені): I. Бояре, II. Отроки — разом — „Огнищани” — т. т. вища та молодша старшина і III. Гріді — маса шерегового вояцтва.

В 1151 р. Ізяслав II наказав — „нарядити дружину з полків, а полків не рушити” — т. т. хотів завести „рекрутський набор”.

У наслідок подібного витвору вона сміло виходить на світову політичну арену, хутко займає одно з перших місць і з успіхом змагається, як проти Візантійської держави, так і проти подавляючих мас різних сусідніх та кочевних народів. З розвитком сумного удільного періоду з його кривавими міжусобицями, які рік за роком підточували державну силу та єдність Вел. Київської Держави, починає занепадати тим же темпом і її мілітарна могутність. На передодні монгольської навали Київська Держава в мілітарному відношенні уявляла вже надто безпорадну картину. Одним з цікавих мілітарних витворів Київської Держави були стратегічні будови її землі.

* * *

Київська Земля, основний терен Великої Київської Держави, оформилася в перебігу історичного процесу і тяжила до Києва як до свого безпосереднього центру. Приблизні кордони її такі¹⁾:

Від течії Дніпра між р. р. Россю та Тясмином кордон йшов вгору по Дніпру до устя р. Трубежа, тут переходив на лівий беріг Дніпра до р. Карані і, відрізаючи від Лівоб. України вузьку смугу землі вздовж Дніпра, підіймався до устя Прип'яті, де знову йшов по Дніпру майже до Любеча. Звідси кордон повертав на захід і, перейшовши р. Брагинку, доходив до Прип'яті вище Мозиря. По Прип'яті йшов до устя р. Уборті, повертав на півд. зах. спочатку Убортю, потім умовним кордоном перерізував р. р. Случ і Горинь, в середній їх течії. Перейшовши Горинь йшов просто на південь, охоплюючи течію Горині (за винятком початків) та цілий басейн горішньої Случі й гор. Буга, після чого повертав на схід і йшов степами між р. Россю і лівими допливами Буга до Дніпра між р. р. Тясмин та Рось²⁾.

Топографічно Київська Земля ділилася на дві характерні частини: лісову і степову. Гранична лінія між ними лежала в горішніх течіях Горині, Случі, Тетерева, Росі та далі по Стугні і Красній до Дніпра. На північ цієї лінії простягалися великі ліси, на південь — степи до Чорного моря. Біля Києва вздовж Дніпра, між рр. Стугною та Ірпенем, лежала смуга, де великі ліси чергувалися з значними польовими участками.

З Київською Землею граничили землі удільних князівств: Переяславського, Сіверського, Чернігівського, Турово - Пінського, Волинського та Галицького.

Київ — „суперник Царгороду“ — центр Київської Землі, столиця Великої Київської Держави — був вузлом всіх водних та суходольних шляхів великого сходу Європи, центральною стацією — „великого пути из Варяг в Греки“. — В час розквіту своєї могутності тримав у руках всю торгівлю Сходу Європи і був світовим ринком. Кількість мешканців цієї доби Києва рахують на 100.000 чол., т. т. не багато міст тогочасної Європи могли з ним конкурувати.

Київ провадив торгівлю: на півдню з Візантією; на сході

¹⁾ Загально—терен між Дніпром, Прип'яттю, Убортю, сер. течією Горині та Россю.

²⁾ За О. Андріяшевим. „Київ та його околиці“.—Вид. УАН. 1926. стор. 54.

з арабами, на півночі з норманами, на заході з Польщею, Угорщиною та Зах. Європою.

Шляхи до Київів вели водні та сухоходольні. Перші обумовлювалися артеріальним положенням Дніпра з його допливами, другі — г. ч. розлогими степами.

Водні — головний військовий та торговельний шлях з Київів йшов Дніпром до Чорного моря (волоком через пороги). Другий йшов на північ у Балтійське море — „Великий шлях із Варяг в Греки” — (волоком через верхів'я Волги або Березиною — волоком до Зах. Двини). Третій з Дніпра по Прип'яті, волоком до допливів Висли теж у Балтійське море. Четвертий — Десною, Сеймом, волоком до р. Оки, Волгою у Каспійське море. Нарешті п'ятий — головний військовий шлях — з Дніпра пор. Орелі, волоком до Донця, Доном в Подоння, ще раз волоком до Волги і теж у Каспій (похід кн. Ігоря). Внутрішня водна система також була добре розвинена. Крім порожистої Росії всі річки були судоходні.

Сухоходольні — розходилися з Київів на всі боки. На південь через Звенигород йшли три шляхи: Грецький, Соляний, Залозний. На захід — два шляхи: — „Василівський шлях” — через Звенигород, Василів, Володарів — в Галичину та Угорщину. Другий — „Київський шлях” — через Білгород на Волинь, Польщу, Зах. Європу¹⁾. На північ — через Вишгород на Чернігів — далі на північ або на Поволжа. На схід — через Переяслав у Подоння, до Каспію.

Положення Київської Землі. Географічно — південь України творить собою кінцеву частину великої європейсько-азійської степової смуги, яка починається біля Великого Океану і кінчається над Дунаєм. Оскільки маємо вістки про нашу землю, бачимо наш південь — великим військовим шляхом народів з Азії в Європу.

Після скитів в наших степах панували сарматські народи: язиги, роксолани і нарешті аляни до кінця III в. по Р. Х., поки не прийшли (винятково) з півночі готи. В кінці IV в. з азійських степів вискочила гунська орда — розгромила готів, рештки сарматів і цілу Європу. Гунни були лише передовою ордою того кочового азійського потоку, який плинув слідом за нею — „плинув довго й поволі — як пише проф. Грушевський — то спиняючись і прериваючись, то знову раптово прориваючись. Період кількох віків заповнює безперестанна люта боротьба цих орд між собою та з сусідньою осідлою людністю, де часто розбивалися й гинули цілі орди без сліду”. — За гунами в наших степах з'явилася болгарська орда. В кінці V в. під натиском наступної кочової хвилі — аварів — вона починає рух в придунайські краї, де її настигають в другій пол. VI в. авари і розбивають. Між VI — VII в. в. авари володіють простором від р. Ельби до Волги. На цей час припадає зіткнення їх з слов'янським розселенням. Літописець оповідає, як багато горя терпіли слов'янські племена від аварів (обрів), як вони впрягали слов'янських жінок до плугів та возів і т. д. Постійні напади цих — „великих тілом та гордих розумом” — кочівників змушували предків нашого народу боронитися у міцних, добре положених городищах. Наші археологи подають кілька таких цікавих, концентричної форми городищ. Проте обри раптом і безслідно зникли. Загибель їх довго була на Русі

¹⁾ Літописець подає докладно: Білгород, Кучар, Мутижир, Мичеськ, Возягель, Корчеськ, Дорогобуж, Пересонниця, Володимир Волинський.

приповідкою: — „исчезоша аки обри”. — Більш двох віків, завдяки створенню на Подонню великої Хозарської держави, в наших степах панував спокій. Але в початках X в., вже в межах володінь україно-руських, з'являється нова варварська хвиля — „Приидоша Печенѣзи пѣрвое на Руськую землю” — записує літописець. Сімдесят років йшла жорстока боротьба з ними, коли нарешті після страшною поразки, якої завдав їм кн. Ярослав Мудрий під стінами „граду” Київ, вони змушені були втікти на Дунай. На короткий час їх замінили торки, а в 1061 р. літописець знову записує: — „приидоша Половцы пѣрвое на Руську Землю воевати” — і з цього року починаються їх безупинні напади. Невчислимі біди причинили ці варвари нашій землі. З 1061 р. по 1210 р. літопис зазначає 46 великих нападів, крім безлічі малих. Бувало так, що доходили до мурів Київ. Це була найвища мрія варвара: „Хочу вдарити мечем об Золоті Ворота, як мій батько ударив” — кричав половецький хан — „Окаянный Кончак”. — Бувало і так, що й половців кілька разів заганяли — „за Заліні Ворота” — і тоді літописець з задоволенням оповідає, як кн. Володимир Мономах — пив Дон золотим шоломом. — Нарешті, в 1240 р. — „Приде Батый Киеву въ силѣ тяжьць... и окружи градъ... и бысть брань велика...” — яка кінчилася цілковитим розгромом Київської Землі. Це була остання азійська хвиля, яка панувала в наших степах аж до пол. XVIII в.

Оборонна система Київської Землі. Несприятливі умови, серед яких жила Київська Держава, рано змусили центральну владу замислитися над обороною своїх володінь. В наслідок цього повстали три цікаві оборонні системи: 1) Київ та система його замикаючих фортець: Вишгород, Білгород, Звенигород, Городець. 2) Стугнянська оборонна система. 3) Пороська оборонна система.

Київ — старий лежав між двома невеликими річками: Почайкою та Либедю, на крутих, спадистих горбах (600 стіп над рівнем моря). Лежав — „въ лѣсѣ на горахъ надъ рѣкою Днѣпрською... и бѣше около города лѣсъ и боръ великъ...”, який потім переходив у великі деревлянські ліси, в нетрі Чортового лісу. — „Чортовъ лѣсъ”, про який так часто згадує літописець, лежав між р.р. Тетеревом та Случем; в його нетрях не було поселищ. Стара частина Київ — „Град” — обмежувалася спочатку північно-західньою частиною стародавньої гори (де стоять церкви: Десятинна, Андріївська, Трьохсвятительська). Пізніш, при Володимирі Вел., почала заселяватися вузька смужка Дніпрового берегу — „Подоліє”. — В часи Ольги воно ще було залите водою. — „Град” — це був акрополь, там стояв міцний замок — резиденція великих Київських князів. Поширив та прикрасив Київ, як то належало столиці світової держави, кн. Ярослав Мудрий. На спогад розгрому печенігів (1034 р.), кн. Ярослав у 1037 р., на місці бою, заложив Св. Софію і, прилучивши до „Граду” цілу південно-західню височину, збудував новий г. з. Ярославів або — „Великий Град”. — Це місто було обведене великим кам'яним муром. В місто вело кілька воріт. На південь — „Золоті ворота” — (оббиті бляхами), були змуровані з дикого каміння, підступ боронили дві великі вежі. Над воротами була комора, де хоронилося потрібне озброєння. На захід вели — „Лядські ворота”, — на північ — „Жидівські” — (за мурами була жидівська кольонія). На „Подоліє” вело двоє воріт: „Боричевъ узвозъ” (вів до устя Почайки) та під горою — „Уздъхальницею” — Андріївський спуск. Ще одні ворота, на північному сході, лучили Великий Град з старим, (через яр був міст). Старий та Великий Град — прикрашені шедеврами художньої архітектури (церкви Св. Софії, Десятинна), з великокнязівським палацом, Ярославовим двором, з палацями членів князівської родини, — це були аристократичні частини великого Київ. Вся промислова та торговельна людність, також чужоземці селилися на — „Подолію”. — Воно було також укріплене. З північного, відкритого для нападу боку, йшов великий вал, від гори до Дніпра, по гребню його стояв палисад — „столпье”¹⁾. — Річка Почайка, яка у своєму устю робила затоку, була

¹⁾ — „Столпие от горы оли и до Днѣпра”... —

для Київа портом. Для зносин з Задніпров'ям на Поділю був перевіз, а в часи Володимира Мономаха навіть постійний, мабуть, розвідний міст. Здається, він лежав проти Видубицького монастиря. Очевидно для оборони його кн. Рюрик Ростиславович в 1198 р. збудував тут кам'яний мур, який дуже дивував сучасників¹⁾. Будував його тисяцький Петро Милоног, а зруйнували до щенту татари. На горах, вже за Хрещатицьким струмком, лежало славнозвісне — „Берестово” — великий загородній князівський палац. Тут же по Дніпру розкидані були літні вілі київської аристократії, а також кілька монастирів. Ця місцевість, здається, також була укріплена, бо на боці, що обернений до Київа, літописець згадує про якісь — „Угорські ворота”. — Так виглядав Київ та його укріплення. Коли Батий послав унука Чингисханова — Мангу оглянути Київ, той, під'їхавши з-за Дніпра, — був уражений сьйомом його величності.

Проте, оборонна сила Київа лежала не в ньому самому, а в тому фортеційному поясі, який оточував його і замикав всі підступи до нього. Цей пояс складався з чотирьох фортець: Вишгород, Білгород, Звенигород та Городець.

В и ш г о р о д — лежав у двох милях на північ від Київа, на високих берегах Дніпра (550 стіп р./м). Це було старе місто, ще кн. Олег віддавав його в посаг Ользі. Згадує про нього і грецький імпер. Костянтин Порф.—Вишгород — це була найміцніша фортеця цілої Київської Землі, навіть від самого Київа. Мав велике стратегічне значіння — опірний пункт з півночі. Замикав водний шлях — „з Варяг” — та сухоподольний на Чернігів. Проти Вишгороду, через Дніпро, йшов один з вигідних бродів. Хто йшов з Чернігів на Київ, мусив форсувати Дніпро під Вишгородом, або мати значно трудніше завдання — форсувати Десну у Городка, та Дніпро проти Київа. Проти Вишгороду, на лівому боці Дніпра, лежало його замкаюче укріплення — Ветичі (з'їзд князів 1100 р.). Вишгородське городище, як видно з решток валів, мало навкруги біля трьох верстов і складалося з шістьох концентричних валів, обведених по лінії згірря. Між валами, що мали бастіони, тяглися глибокі рови. В середині городища стояв високий та міцний замок. Тут мав свій палац і часто мешкав кн. Володимир Великий. Вишгород мав коменданта фортеці — осібногo тисяцького, що свідчить про окрему військову організацію міста. Мав також велике релігійне значення, тут поховані були „заступники Руської Землі” — Борис та Гліб²⁾. Сюди надходило багато прочан і відбувалися великі релігійні процесії. У Вишгороді помер, під час подорожі, кн. Ярослав Мудрий. Значення Вишгороду в оборонній системі Київа особливо яскраво виступає в кампанії 1173 р., коли кн. Мстислав Хоробрий волів відбиватися від величезної армії Андрія Суздальського краще у Вишгороді, ніж у Київі. Він заперчав тут з двома своїми полками, а його брат Рюрик Ростиславович з третім полком у Білгороді. Після довгої облоги кн. Мстислав зробив випад і розгромив та перетопив цілу армію Андрія Суздальського.

У XVI в. Вишгород — незначне село, причислене до Межигорського монастиря; зараз — маненьке село і лише руїни валів можуть ще оповісти мандрівнику про колишню славу цієї грізної фортеці Київської Держави.

Б і л г о р о д — другий ключ до Київа. Лежав у трьох милях на полудневий захід від Київа, на правім боці р. Ірпеня, на — „Київському путі”. — Боронив перехід через Ірпень, маючи розвідний міст. На ступінь фортеці I ранги поставив його Володимир Великий. Заходи Володимира літописець пояснює тим, що він дуже любив це місто. Нам ясно, через що саме він любив його, і яке велике стратегічне значення мав Білгород в оборонній системі Київа. Ще й в останніх роках можна було бачити сліди великого городища з подвійним валом. Більша лінія валу мала біля двох верстов навколо. В середині стояв міцний замок і також палац Володимира. Білгород також мав осібногo тисяцького. За мостами, в Київській Державі доглядали осібно старшини — „мостовничі”, за будовами фортець — „городничі”. — Значення Білгороду, як опір-

¹⁾ — „О ней же (стѣна) мнози не дерзнувша помыслити отъ древнихъ, али но дѣлу ятися” — т. т. з давніхніх князів ніхто навіть не наважився би почати таку будову. Описом цієї дивудгідної стінки і кінчається Київський літопис.

²⁾ В 1191 р. кн. Давид Ростисл. перевіз їхні гроби до монастиря під Смоленськ.

ного пункту на захід, яскраво виступає в історії війн XI-XII вв., а стратегічна спільність з Вишгородом—з кампанії 1173 р. З окремих приміт відомо, що Білгород в часи міжусобиць часто фігурував як особня волость, де князі чекали на Київській Стілі. В 1189 р. кн. Рюрик Ростислав. справляв тут гучне весілля свого сина Ростислава — „якого не було на Русі“. — В XVI в. Б. незначне містечко з маненьким замком, зараз — невелике містечко Білгородка.

Звенигород — третій ключ до Києва. Замикав — „Василівський путь“ — та всі шляхи на південь. Дуже старе поселення і також фортеця I ранги. Зараз не існує, але його місце з певною правдоподібністю може бути означене на місці т.з. Сіракова Городища, коло с. Хотова (1½ милі від Києва). На півверсти від села можна бачити велике, нерівної форми городище, оточене валами та річками. Під час походів на південь (з'окрема походи Ізяслава 1050 та 1051 рр.) служив війську збірною стацією. Особливе значення мав тому, що лежав у центрі південного Стугнянського сектору. З окремих приміт відомо, що тут осліпили Василька.

Городець — лежав на лівому березі р. Десни, біля того місця, де вона вливає до Дніпра, на землях суч. с. Вигуровщини. Лежав на острові, який отбирав один з рукавів Дніпра (Радунка). Знаний з князівських з'їздів, що тут часто відбувалися. Мав сильно укріплене городище з завданням боронити перехід через Десну, як також через Дніпро, т.т. був замикаючим укріпленням Києва. Проте, його історія якось завше складалася так, що він був частіш опірним пунктом для походів на Київ. З цього Городця Мангу дивився на Київ.

Оборонні системи. Центральна влада хутко переконалася, що оборони одної столиці було замало, потрібно було також оборонити та захистити сільську людність, дати їй змогу спокійно працювати та користуватися зі свої праці. Так повстала думка обернути більш поселища у міцні фортеці. Літописець оповідає, — що „Се же Олегъ нача города ставити“, — але широко повів цю справу — „упорядчик Землі Руської“ — Володимир Великий. — „И рече Володимир — записує літописець — се не добро естъ, мало городовъ около Кыева. И нача ставити города по Деснѣ и по Устры, по Трубешеви, и по Сулѣ, и по Стугнѣ, и нача нарубати мужи лутши отъ Словянѣ, и отъ Кривичѣ, и отъ Чудий, и отъ Вятичѣ и отъ сихъ насели и грады; бѣ бо рать отъ Печенѣгъ и бѣ воюяся съ ними и одоляя имъ“. — Проте хутко Володимир Вел. побачив, що й цього було замало, що потрібно ще краще оборонити землю і головно Київську, бо справа оборони інших земель була покладена на тамошніх князів. З півночі Київська Земля була в потрібній мірі захищена лісами та річками, як також в заходу. Зі сходу добре прикривав Дніпро та спадиста, горбова місцевість; отже лишався відкритим найнебезпечніший напрям — південний і головно від Дніпра до Тетерева.

Це привело до думки збудувати високий та міцний мур¹⁾.

¹⁾ Тут потрібно зробити коротенький історичний екскурс. Народи, які досягали високого культурного розвитку, намагалися, звичайно, прикрити свої володіння від нападів диких народів міцними оборонними будовами, розрахованими, як вони думали, на вічні часи. Такі будови не були прикметою слабости держави, а навпаки сили та культурности її. Ще в VII в. до Р. Х. хінці почали будувати на своїх північ. кордонах фортеці, в VI в. до Р. Х. вони зв'язують їх невеликими валами, а в III до Р. Х. починають будову свого знаменитого „хінсь-

Будову мурів почав Володимир Великий, закінчив Ярослав Мудрий, а будову Переяславської Землі — кн. Володимир Мономах. Оборона Київської Землі в закінченому вигляді складалася з двох оборонних систем: Стугнянської та Пороської.

Напрямок цих дивугідних фортифікаційних будов указують ще й зараз т.з. — „Змієві вали“. — Вони простягалися на багато десятків кілометрів і, як свідчать рештки їх, були солідно збудовані. Вал мав заввишки 3—4 саж. і 7—8 саж. ширини в півніжку. З зовнішнього боку валів простягалися глибокі рови, з яких брали землю для валу. По гребнях валів стояла міцна огорожа з частоколу — „столпье“. — Вздовж валів та їхніх відног стояли великі, міцні фортеці або окремі укріплені „городки“, де місцева людність ховалася на випадок несподіваного прориву валів кочівниками і чекала підходу державних військ. По валах стояла сторожа.

Стугнянська система. Мала спочатку на увазі прикриття близького простору біля Києва, але потім посунута була значно на південь. Літописець датує першу її будову 988 роком, але остаточно була вона закінчена значно пізніш. Ця система складалася з трьох ліній валів та кількох відног. Всі три починалися від Дніпра; дві — від устя р. Стугни, третя — р. Красної.

А. Північна лінія—простягалася по лівому березі Стугни на Василів, переходила р. Ірпень (біля Бучару), підіймалася на північн. захід, де у городища Мутижне переходила р. Здвиг і доходила до р. Тетерева, до м. Мичськ (Радомишль), що лежав уже в лісах.

Б. Середня лінія — відсунута була значно на південь. Простягалася по правому березі Стугни через її доплив Ольшаницю, Унів (доплив Ірпеня), далі вздовж верхів'я Ірпеня на м. Ярополч і закінчувалася біля м. Котельниця (на Гуйві, доплив Тетерева), з'єднуючись тут з Пороською системою (див. далі). На верхів'ях р. Стугни — окремих вал лувич цю лінію з північною.

В. Південна лінія — найменша, простягалася по лівому березі р. Красної, переходила потім на правий і біля верхів'я р. Ольшаниці зливалася з середньою.

Найсильнішою була північна лінія, на ній стояли сильні фортеці: Треполь та Василів, а також міцні городища: Тумаш,

кого муру". Літописі їхні оповідають, що цей мур простягався на 5.000 вер. (перебільшено). Ще й тепер можна бачити частину цих дивугідних будов. — В I в. по Р. Х. розпочали римляни будову свого, не менш знаменитого, муру для захисту своїх володінь від диких германск. народів. Закінчений в II в. він прикривав простір між Дунаєм та Рейном (між Регенсбургом та Кельном). Такі ж мури будували римляни в суч. Англії, в Панонії (Унграх), в Дакії — пр., Троянів вал по р. Пругу. В тому ж II в. подібні вали будували Сасаніди на півдню Кавказа, щоби прикритися від войовничих алянів. — В V в. там же будували Перські царі для захисту від хозар знаний — „Кавказький мур". — В VI в. будували мури Візантійські імператори для захисту Царгороду від буйних слов'ян. Особливо знаменита по цих нападах т.з. — „Анастасіва велика стіна"—і т.д.

Бучар, Мутижне та сильно укріплене м. Мичськ (Радомишль), а крім того багато малих городищ.

Треполь — сильна фортеця, великого стратегічного значення. Опірний пункт півдня, прикривав водний шлях від Чорного моря та суходольний з Переясліва. Фортеця лежала на вузькій, високій розі, між рр. Стугною, Красною, Дніпром та між двома лініями валів — північним та середнім. Боронила прохід між валами та Дніпром та вигідний брід напроти. Як і Вишгород, Треполь мав на лівому березі Дніпра сильне замикаюче укріплення Саків (в 1101 р. з'їзд князів з полов. ханами). Суч. Трепілля — лежить на південь р. Красної. Між Треполем та Василівим лежало міцне городище — Тумащ.

Василів — також фортеця I-ої ранги, на лівому березі Стугни, п'ять миль від Києва, на — „Василівському путі“. — Стара оселя, що перебрала назву від християнськ. імені Володимира—Василь. Тут колись під мостом ховався кн. Володимир Вел. від печенігів і на спогад цього давав у цій фортеці славнозвісній бенкети своїй бойовій дружині. Зараз—досить велике м. Васильків; сліди укріплень не лишилися. Як бачимо — Треполь та Василів творили з себе, крім валу, другий південний фортеційний пас Києва (перший — Звенигород-Білгород).

Бучар, Мутижне, Мичськ — сильно укріплені городища. Місце першого шукають біля урочища Коричі над Ірпенем; другого — біля р. Здвижу, проти Білгороду; третє — суч. Радомишль.

На середній лінії знаємо одно визначне городище — Ярополч (суч. с. Яроповці біля початків Ірпена); на південній — Кр а с е н. Це головні укріплення, а всього на цій Стугнянській системі проф. В. Антонович нараховує до 20 городищ. Між Стугнянською та Пороською системами стояло ще кілька значних фортець спеціального призначення.

Вітечев — суч. с. Вітачів, одно з найстарших поселень полян. Сильна фортеця, яка боронила брід через Дніпро. Лежала на південь від Треполя на високій розі, що вганявся в Дніпро. На лівому березі Дніпра мала замикаюче укріплення — Мирославське. Тут пробував Юрій Довгоруц. форсувати Дніпро під час походу на Київ. Про Вітечев оповідає також імпер. Костантин Порф., що це був головний порт, де Руси збирали свої суда у великі фльотилії, вирушаючи у далеку царгородську дорогу.

Заруб — суч. с. Зарубинці, біля Трахтемирова. Сильна фортеця з міцним замком, лежала на високому розі Дніпра, з суходолу обведена була валом, що з двох фляннів упирався в Дніпро. Боронила брід проти Переясліва.

Пороська система. Південна частина старої Полянської землі між Дніпром, Россю, Ірпенем та Красною мала назву Поросся. В центрі зах. Поросся, між р.р. Руттю (доплив Росі) та Ольшаницею (доплив Стугни) лежало славнозвісно — „Перепетово поле“ — (в козацькі часи — „Білоцерківський степ“). Придніпровська смуга від Канева на південь звалася — „Білобережжа“. Поросся — це терен лютої, вікової боротьби з кочівниками. Його широкі, розлогі поля та надзвичайна плодovitість землі стихійно приваблювали до себе осадників. Потрібно було прикрити і їхню працю. Початок будування Пороської системи датується 1031 — 33 р.р., коли кн. Ярослав Мудрий почав будувати городи по р. Росі та заселювати їх полоненими поляками. Городи почали з'єднувати валами і так повстала Пороська лінія. Проте розробити і уфортифікувати її добре, Київській Державі вже не стало живої сили. Відбивалися постійні втрати людности, яку кочівники брали в полон. Так і лишилася вона у вигляді одної лінії. На намір розбудувати її ширше вказують дві великі відноги. Починалася вона у Канева (де через Дніпро з'єднувалася з валом Переяслівської Землі), йшла по лівому березі Росі і кін-

чалася аж біля Котельниці, де з'єднувалася з середньою Стугнянською лінією. По лінії стояли сильні фортеці: Канів, Юр'їв та міцні городища: Товарів, Корсунь, Богуслав.

Канів — на місці найстаршого поселення полян — м. Родні, коло устя Росі. Тут у Родні колись боронився кн. Ярополк від Володимира Великого. Спогад про голод, який терпіли обложені, довго залишався в прислів'ї — „Б'ѣда аки в Роднѣ”. — Зруйнована Родня печенігами в кінці X в. В XI в. місце її заступив Канів (суч. значно на південь). Канів — сильна фортеця. Сюди виходили князі — „сторожити Землю Руськую”. — Тут чекали також на торговельні фльоти, що поверталися з Царгороду, бо якраз тут половці завше робили напади. Від Канева до Юр'їва лежали по Росі міцні городища: Товарів, Корсунь, Богуслав.

Юр'їв — на терені суч. Білої Церкви, сильна фортеця у гирла Ругі (доплив Росі). Кілька разів руйнувалася й відбудовувалася. Тут навіть була епархія, очевидно для кочівників.

Котельниця — теж сильна фортеця на р. Гуйві (доплив Тетерева). Тут починалася лісова смуга. Але й на південь Пороської лінії були ще великі міста: Володарів (на Василівському путі) і невідомо зараз де таємниче місто Торчеськ, що в другій пол. XII в. було центром т. з. Пороського удільн. князівства.

Кочівники часто проривали Пороську лінію, заганяли в полон силу людей, рештки ховалися за Стугнянські лінії, але при першій же нагоді знову посувалися до Росі. Такі постійні втрати людности поставили перед центральною владою завдання першорядної ваги, за всяку ціну уплотнити Поросся, хоч би й чужим елементом. Кн. Ярослав, як згадувалося, поселив тут поляків, а також окремі ватаги печенігів, що відірвалися по розгромі від головної маси. Пізніші князі почали оселювати тут окремі орди торків, берендіїв, коців та рештки інших дрібних тюркських народів, а також ватаги половців, які тікали від своїх братів „поганих“, як називає їх літописець. Всі ці народи літописець окреслює загальною назвою: — „чорні клобуки”. — Ті з них, які переходили вал і осідали, поволі переймали релігію і культуру україно-русів; ті, які залишалися за валом, кочували по старому, розкидаючи свої — „вежі” — то тут, то там. Але як ті, так і другі були в цілковитій і повній залежності від Київської Держави і в свою чергу користувалися майже всіма правами громадян. Позитивні наслідки були ті, що войовничий характер цих народів дав можливість Державі, в час розквіту, витворити дві цікаві форми збройної сили: військові поселення та сильні кінні орди („Чорні клобуки”, як їх часто звать історики)—„козаччину” Київської Держави.

Негативні наслідки такої асиміляції виявилися особливо різко в часи міжусобиць, коли ці народи взяли в них надто діяльну участь. Після татарської навали вони зникають.

Зі сходу Київську Землю боронив Дніпро, а на вузькій смузі лівого берегу, що належала до неї, лежали, відомі вже нам, укріплення, що замикали броди: Ветичі (проти Вишгороду); Городець (Київ); Саків (Треполя); Мирославське (Вітечева) і т. д. Але,

фактично, з цього напрямку боронили землі Переяслівського та Сіверського князівств. Будови цих земель, загально подібні до будов Київської землі, таке завдання виконували добре. В Переяслівщині згадаймо будівничу працю та походи Володимира Мономаха, а в Сіверщині — славні походи кн. Ігоря-Сіверського, героя — „Слово о Полку Ігоревім“. —

Криваві міжусобиці, які привели з рештою до того, що на просторах Вел. Київ. Держави повстало біля 70 окремих удільних князівств, зруйнували також і вікову працю Держави, скеровану для захисту своїх володінь. Головну роль в цих міжусобицях відіграли половці, з допомоги яких користувалися претенденти на блискучий великокнязівський Київський Стіл. Князі самі відчиняли половцям оборонну систему і кожен такий „союзний“ похід означувався буйним грабіжництвом Київської Землі. Незахоплений у неволю нарід залишав оборонні поселення і тікав на північ, під прикриття лісів. Оборонна смуга — пустіла. Бо не було для чого, та й не було ким її захищати. На передодні татарської навали ціла оборонна система Київської Землі вже не мала ніякого значення. Проте, опанувавши Києвом, татари в першу чергу звернули свою увагу на ці укріплення і, з не менш дивною енергією, зрили їх до щенту. Вони знали, що тільки це одне може забезпечити їм довге панування. І так сталося. —

1934. Січень.

Український Технічно-Господарський Інститут (ВИСОКА ШКОЛА ПОЗАОЧНИХ СТУДІЙ)

при Українській Господарській Академії в Подєбрадах, затверджений Міністерством Хліборобства Чехословаччини, продовжує вписи студентів і курсантів.

Провадить високошкільне навчання кореспонденційною методою на ЕКОНОМІЧНО - КООПЕРАТИВНОМУ ВІДДІЛІ, після закінчення якого дається титул економіста.

Крім того при Інституті функціонують вужчі фахові курси: 1) Бухгалтерії, 2) Англійської мови, 3) Німецької мови, 4) Французької мови, 5) Пасічництва, 6) Оброблення шкіри, 7) Практичної фотографії, 8) Радіотехніки, 9) Миловарства.

Згодом має відкритися навчання і на інших високошкільних відділах та фахових курсах.

Цінники та проспекти з програмами й правилами висилається БЕЗПЛАТНО. Звертатися на адресу: *Ukrajinsky Technicko-hospodářsky, Institut, Podebrady, Tchecoslovaquie.*

О. ПЕРЕЯСЛАВСЬКИЙ,
Сотник.

Українська збройна сила в Наполеонівських війнах 1812 — 1814 рр.*)

У 120-у річницю (1813 — 1933) присвячується пам'яті українських козаків, що полягли в цих боях та походах.

Частина II.

VII. УКРАЇНСЬКІ ФОРМАЦІЇ В КАМПАНІЇ 1812 РОКУ.

Загальний огляд кампанії. На початках червня наполеонівська армія групувалася по р. Німану. Російські армії групувалися: I-а Західня — ген. Баркляя-де Толлі — на Виленщині; II-а Західня — ген. кн. Баргатіона — на Гроденщині; III-а Обсерваційна — ген. Тормасова — на Волині (в районі Луцьку) і (IV) Дунайська армія — адмірала Чічагова — на марші з Бесарабії на Волинь. Крім того, два окремі резервні корпуси групувалися: I-й ген. бар. Меллера — в м. Топорці та II-й ген. Ертеля — в м. Мозирю.

12-го червня Наполеон перейшов р. Німан. Перша та друга російські армії розпочали відворот, маючи на меті з'єднатися в районі м. Смоленська. Щоби прикрити свою операційну лінію від III-ої Обсерваційної армії, яка під цей час розпочала демонстрацію на північ, Наполеон вислав бою проти неї австр. корпус ген. Шварценберга, а слідом за ним саксонський корпус ген. Ренъе. В початках серпня Наполеон підійшов під Смоленськ і, виступаючи з нього 12.VIII далі, вислав польську дивізію ген. Домбровського, щоби прикрити запілля від II-го окр. корпусу ген. Ертеля. Після бою з Шварценбергом в районі м. Слонима, ген. Тормасов змушений був, під цей час, відійти назад до Луцьку і обсадив позицію по р. Стирі. 25.VIII стався бій під с. Бородино. 2.IX франц. армія вступила в Москву, а 7.IX Дунайська армія адмірала Чічагова з'єдналася на р. Стирі з III-ою Обсерваційною армією і утворала III-ю Дієву армію під командою адм. Чічагова. 11.X Наполеон залишив Москву і розпочав відворот. На початках листопада французька армія перебувала у відвороті через м. Смоленськ. Під цей час адм. Чічагов, отримавши наказ перерізати Наполеону шлях відвороту, залишив проти Шварценберга та Ренъе корпус ген. Сакена, а сам з рештою III-ої армії вирушив на Мінськ, який і обсадив 4.XI. 14.XI розпочалася переправа решток наполеонівської армії через р. Березину, а 25.XI російська армія вступила в м. Вільно, чим і закінчилася кампанія 1812 року.

Українські формації, як це ми бачили вище, розпочали формування дуже пізно — операції вже розвивалися. Вони закінчували своє формування в різні часи і в різні місяці виступали в похід. Перед тим, як перейти до освітлення їхньої бойової діяльності, варто пригадати, що деяким полкам дано було на формування менш місяця і це для тих людей, які хоч і звалися козаками, але перед призовом ніколи не тримали в руках справжньої рушниці. Варто також пригадати, що брак старшинського та підстарш. кадру ще більш погіршував справу, а додавши до всього цього постійне турбування полків про фураж та провіантування, що, як знаємо, переводилося на власні засоби, побачимо, що всі ці причини не могли не вплинути від'ємно на їхню боєздатність.

Проте, окремі українські полки взяли досить діяльну участь і в кампанії

*) Див. „Табор”, ч. 20.

1812 року, а саме: в III-й армії (корпус ген. Сакена); в головній армії Кутузова (корпус ген. Ожаровського); ще інші в II-му корпусі ген. Ертеля і, нарешті, яко окремі маневрові групи ген. кн. Жевахова та ген. гр. Гудовича.

А. ПРАВОБЕРЕЖНІ ПОЛКИ — „УКРАЇНСЬКА КІННО-КОЗАЦЬКА ДИВІЗІЯ.“

Автентичних джерел до освітлення бойової діяльності цієї дивізії, як це мається про інші українські формації, нам цілком бракує і, треба думати, їх серед друків немає¹⁾. На-

¹⁾ Праця була закінчена, а частина її була вже навіть видрукована, коли нам пощастило довідатися про існування надзвичайно важного джерела до історії цієї знаменитої дивізії. Це джерело називається:

— „Журналъ или записки войны, открытой французами въ Россіи 1812 г. Юня 12-го дня, а прекращенной росіянами въ Парижѣ 1814 г., писанныя на маршахъ и бивакахъ Украинской казачьей дивизіи Полковникомъ Похвисневымъ“.

Про це ми довідалися з — „Военная Энциклопедія“ — СПб. 1913 р. Вид. Ситина, Том XI, стр. 78 — „Исторіографія Войсковыхъ частей“. — Автор замітки зазначає, що книга вийшла двома виданнями: 1830 р. та 1833 р. (ні видавництва, ні місця видання не подається) та підкреслює, що — „книжка надзвичайної бібліографічної рідкості“. — Відносно змісту говорить, що це є дневник, в якому описуються — „удивительныя боевыя дѣйствія украинской казачьей дивизіи“. — В каталозі видань до „Отечественной войны“, складеному ген. Липарди і опублікованому в „Чтенія въ Импер. Общ. исторіи і древ. рос. — Москва“ — також знаходимо цю книжку, з зазначенням місця видання — Москва.

Переведені нами зараз же пошуки по німецьких, англійських, шведських, французьких і т. і. бібліотеках ніякого наслідку не дали. Зазначені бібліотеки відповіли, що такої книжки не мають. Не має також на своїх складах цієї книжки і „Международная книга — Москва“. — З розмов з відомим рос. проф. С-м, був. істориком — „канцелярії Его Величества“ — ми довідалися, що ця книжка була конфіскована і спалена з наказу царя Миколи I в 1833 році.

Залишилося лише кілька екземплярів, один з них в справах — „тайной канцелярії“, другого мав відомий петербурзький колекціонер Бурцев. Стає зрозумілим, чому цієї книжки не мається ні в одній європейській бібліотеці, чому вона є — „исключительной библиографической рѣдкостью“ і чому вона не була відома моїм поважаним попередникам: М. Стороженку; І. Павловському та ген. Богдановичу. Про автора, полк. Похвиснева, нам також не пощастило щось довідатися, гадаємо лише, що він мав походити з слобожанських Похвисневих. В — „Русскій Архивъ“ — 1910 р. кн. 12, — стр. 676—677 (як подає — „Зап. Шев.“ — том СХ, 1912, стор. 235, Бібліографія) мається — „Письмо М. А. Максимовича къ Н. П. Похвисневу“ — від 2.XII 1824 з Москви. На жаль, ми не маємо змоги дістати цей том Рус. Архіву і установити тотожність цих Похвисневих.

В нашій праці, намагаючись реконструювати бойову діяльність Української к.-к. дивізії, ми збирали окремі вістки зо всіх доступних нам видань. Нас часто вражали окремі бойові діла цієї дивізії, особливо в поданнях сучасника — відомого німецького воєнного історика Плото, де назва нашої дивізії блимає на багатьох сторінках, однак ми не мали змоги окреслити широко її бойову діяльність і в наших висновках були дуже обережні. Лише знайдені нами в останній час нові матеріали — накази про нагороди російських полків за кампанії 1813—14 років, які будуть подані в останньому розділі, дають нам право твердити, що Українська кінно-козацька дивізія була першою і найкращою бойовою дивізією цілої союзної армії (російської, німецької, австрійської). Стає таким чином зрозумілим, з яких причин було сконфіковано та спалено вищезгадану книжку. Відшукання її мусить мати велике значення.

магаючись однак вияснити, хоть приблизно, її бойове використання, ми продивилися кілька російських військово-історичних творів цієї доби і знайшли цю дивізію в складі III-ої армії. На жаль, до місяця жовтня вісток цілковито бракує, т. ч. період від липня до жовтня лишається зовсім невисвітлений. Невідомо, де перебувала і що робила під цей час ця дивізія. З жовтня місяця одну з бригад цієї дивізії (полки 1-й та 3-й) бачимо в корпусі ген. Сакена під командою полк. гр. Вітте. Другу бригаду адмірал Чічагов, якому бракувало кінноти, здається, розподілив по окремих частинах своєї армії під час маршу на Мінськ. Ці два полки можемо встановити лише приблизно. Першу звістку знаходимо у Богдановича¹⁾, що на початках жовтня один з укр. кін.-коз. полків стояв у м. Дубно. Там же знову знаходимо, що в середині жовтня першій бригаді (1-й та 3-й полки) під командою полк. гр. Вітте наказано було обсадити м. Володимир-Волинський і прикривати Волинь з заходу²⁾.

В другій половині жовтня (19—20) бачимо цю бригаду вже у Берестю-Литовському. Полк. Бутурлін³⁾ записує:

— „два заново зформовані Українські регулярні козацькі полки, які прибули до м. Берестя, отримали наказ залишатися в цьому місті. Начальнику цих полків, полк. гр. Вітте, приписано було робити напади на лівий беріг річки Буга”.—

Ще далі під датою 24 жовтня, полк. Бутурлін записує:

— „Графу Вітту з двома українськими козацькими полками було наказано хутко слідувати вниз по лівому березі Буга, щоби турбувати ворога з запілля”.—

На початках листопада ген. Сакен наказав полк. гр. Вітте вислати один з укр. полків до Пружан (Слонимський напрям). Богданович говорить, що 3-ій Укр. к.-коз. полк між 7—9 листопада пройшов через Берестя-Литовське. (Ibid., том III, стор. 217). Більш детально записує полк. Бутурлін:

— „В ніч з 7-го на 8-е листопада 3-ій Укр. коз. полк, полковником гр. Вітте відправлений з Берестя-Литовського на Пружани, був у цьому місті несподівано атакований і цілковито розбитий австрійським авангардом. Три сотні цього полку захоплені були у полон, а решта розсіялася в напрямі на м. Кобрин”⁴⁾.—

В записках ген. Ізюмова, к-ра Чугуївського Улан. полку, знаходимо таку запись:

— „В ніч з 2-го на 3-е листопада ми (Чугуївський полк) перебували в 5-ти верстах від Волковиська, коли раптом прискакали кілька козаків 4-го Українського полку і оповіли, що на їхній полк, який був висланий для догляду Слонимської дороги, несподівано наскочила ворожа кіннота і цілий полк розсіяла”⁵⁾. —

Бракує джерел, щоби з'ясувати, чи ген. Ізюмов дійсно говорить про 4-ий полк або помиляється і така неприємність сталася з 3-ім полком, що підтвержують Богданович та Бутурлін. З другого боку Бутурлін ясно вказує, що пригода з 3-ім пол-

¹⁾ Дж. I-е, том II, стор. 646, прим. 54.

²⁾ Том III, стор. 207.

³⁾ Полк. Бутурлін — „Історія Нашествія Импер. Наполеона”, СПб. 1824 г. (Переклад з французької). Том II-й, стор. 207.

⁴⁾ Том II, стор. 208—9.

⁵⁾ К. Военскій — „Отечеств. война 1812 г. в зап. современников” — (записки ген. Ізюмова), стор. 55. (СПБ. 1911).

ком сталася в Пружанах, а від цього містечка до Волковиська рахується 75 верстов. Отже, коли подібна пригода сталася і з 4-им полком, то треба думати, що він входив до складу того охоронного відділу, який прикривав III-ю армію Чічагова з заходу при марші її на Минск. Т. ч., коли такі неприємності дійсно трапилися з двома українськими полками, то це, розуміється, не означало, що ці полки були знищені; навпаки, як слідує з дальшого, це дало лише бойовий досвід цим полкам. Вже під датою 18-го листопада ген. Богданович записує: — „протчіе войска Сакена, усилясь Украинскими козаками гр. Витте, отошли къ Мацеюву и Любомлю”¹⁾ — та обсадили позицію проти Берестя, яке захопили австрійці. Проти корпусу ген. Сакена оперували два корпуси (австрійський — Шварценберга та саксонський — Ренье) і, розуміється, він нічого не міг зробити з ними. Щодо українських полків, то, по-перше: вони зустрілися з ворогом, який був у переважному числі, по-друге, з тими ворожими полками, які вже мали за собою знамениту наполеонівську школу.

Після відходу Шварценберга та Ренье за кордони Росії, перша бригада гр. Витте (т. т. 1-й та 3-й полки) вирушила на Вільно, до головної армії, і 24-го грудня ввійшла в склад авангардної групи ген. Вінцингероде. (Богданович. Дж. I., том III, стор. 505), в складі якої ми дійсно і зустрінемо її в дальшому.

Т. ч. 1-й та 3-й Українські полки установлені нами певно; щодо 4-го, то він стоїть під сумнівом; лишається встановити місце перебування 2-го Укр. к.-коз. полку.

К. Воєнський, відомий бібліограф війни 1812 року, опубліковуючи спогади ген. лейт. Я. С. Храповицького про Березинську переправу, подає детальну його біографію. Він пише, що Я. С. Храповицький, в той час майор, був призначений в 1812 році командіром 2-го Укр. к.-коз. полку; з цим полком брав участь у дводневних боях за Березинську переправу і переслідував потім, з цим-же полком, французьку армію від Борисова до р. Німану. Ми переглянули ці спогади Храповицького (Воєнський, стор. 33), але він ні одним словом не згадує про свій полк. Такі спогади зрозумілі, бо Хр-кий писав їх, будучи вже ген.-лейтенантом, на 70 році життя, і займався не своєю особою та своїм полком, але виясненням причини — чому французам пощастила переправа і хто в цьому винен. З біографії довідуємося, що по вступі російських частин у Вільно, Хр-кий був призначений комендантом цього міста і по своїй посаді був присутнім під час історичної зустрічі та розмови Кутузова з Чічаговим, коли один одному сказали пару „приємних“ слів. У своїх спогадах Храповицький стає на бік Чічагова і виправдує його.

Отже з цього видно, що 2-ий Укр. к.-коз. полк перебував у III армії Чічагова і попав у саму гущину боїв. Як слідує з дальшого — під Вільном — всі чотири українські полки на який час спіткалися.

¹⁾ Дж. I-е, том III, стор. 218.

Богданович (Дж. I) у III-му томі, стор. 459, додаток до розділу XL-го, подає список джерел і говорить, що у російському воєнному архіві маються — „Журнали военныхъ дѣйствій“ — корпусу ген. Сакена та III-ої армії адм. Чічагова. Отже з цього видно, що при нагоді можна буде дуже просто в'яснити операції всіх полків „Української кінно-козацької дивізії“.

Б. ЛІВОБЕРЕЖНІ (МАЛОРОСІЙСЬКІ) КІННО-КОЗАЦЬКІ ПОЛКИ.

В розділі III-му ми бачили, що 15-ть цих полків закінчили своє формування в кінці серпня і на початках вересня 9-ть Полтавських к.-коз. полків вирушили на Чернігівщину на з'єднання з 6-ма Чернігівськими к.-коз. полками. Лишається нез'ясованим — чи вирушали ці Полтавські полки всі одночасово, чи кожен полк з'окрема і кожний своїм окремим шляхом. Здається, треба погодитися з останнім. Дякуючи досліді І. Ф. Павловського (Дж. XIII) наразі посідаємо відомості хоч про марш 5-го Полтав. полку. Кн. Лобанов, як знаємо, уважив на прохання кап. Котляревського і полк вирушив у похід під командою шт.-кап. Рудницького. З м. Горошина полк вирушив на Лубні 2.IX і йшов через Пирятин, Прилуки на Борзну. 15.IX полк переправлявся через р. Десну біля м. Сосниці, а 16-го т.м. полк наздогнав новопризначений командір полк. Санковський. З рапорту шт.-кап. Рудницького можемо довідатися про перебіг маршу. Маючи поперед себе переправу через річку, шт.-кап. Рудницький вислав наперед „колежського регістратора“ Свириденка, щоби той влаштував переправу через Десну. Свириденку трапилася неприємність: жид, який тримав біля Сосниці паром, не схотів дати своє приладдя без грошей і забрав кодоли та човни. Свириденко звернувся до засідателя нижнього Земського суду, але той відповів: — „у него есть исправлять казенные бумаги, а полкъ самъ можетъ переправиться“. — Під цей час підійшов полк і Рудницький — „через великую силу“ — забрав у жида приладдя і почав переправу — „без всякаго содѣйствія со стороны мѣстнаго земскаго начальства“. 15.IX о 1-ой год. дня полк вступив у м. Сосницю, але тут трапилася ще більша неприємність. Місцевий городничий, всупереч наказам генерал-губернатора про найширшу допомогу полкам, не тільки не зустрів полку, але навіть лишився байдужим, коли сосничане рішуче відмовилися пустити козаків у хати. Рудницький рапортує: — „по упорству жителей не только меня, но и козаков даже не пускают, и хоть обязанность была городничаго встрѣтить, но не было его“. — (Дж. XIII, стор. 11). Один сосничанин вхопив навіть сокиру і загрожував, що зарубає кожного, хто наважиться підійти до хати. Рудницький мав на думці зробити відпочинок у Сосниці, але, зважаючи на такі „приємності“, змушений був вирушити далі. Таку пригоду пояснити можна просто. Треба думати, що через Сосницю прой-

шло вже кілька Полтавських полків. Провіянтування та фуражування полків покладалося, як знаємо, на самих козаків, що при хуткості формування не могло бути налагоджено в потрібній мірі; полки виступали в похід без нічого, а це і було причиною тих — очевидно дуже частих — „реквізицій”, які зрештою урвали терпець сосничанам. Про це власне й рапортував ком. 6-го Полт. полку Свічка князю Лобанову і просив його: — „на марше довольствоваться от обывателей“ — на що кн. Лобанов відповів, що: — „об отпускѣ сумм на продовольствіе полка не есть дѣло печности моей, поелику возлагаемого на меня составленіе оных полков и отправленія по назначенію, что був выполнено, не оставил я тогда на щот продовольствія их отнестись в Кіевскую провіантскую комиссію и предложил им самим входить в ближайшія сношенія с начальниками” (Дж. XIV, стор. 15).

Але інтендантів це турбувало, розуміється, дуже мало і полки змушені були по дорозі самі себе провіянтувати.

Павловський пише (Дж. XIII, стор. 11, прим. 1-а), що в Полтавському губ. архіві він бачив кілька справ про грабіж (реквізицію) полтавськими козаками мешканців Могилівщини.

Зле стояла справа й з обмундірованням. Той же командір Свічка рапортував, що:

— „Козаки отпавились в поход в лѣтнем одѣяніи, не было теплой одежды, почему появилась — „горячка с поносом“ — а зглядно цього просить выслати в полк кожухів. На це князь Лобанов знову відповів: — „хотя полушубки не положено, но поелику всякій обыватель их имѣет, то каждый козак свой собственный из дому требовать может и семейству или обществу его легче дать оный, нежели новаго человекѣа, который потребовать может на щот того, который от стужи изуродован будет, что и велѣл я через комиссаров пояснить тѣм волостям“.— (Дж. XIV, стор. 15).

Отже з цих прикладів можна судити і про марш інших полків.

В той час, коли Полтавські полки проходили Чернігівщину, військове міністерство видало новий наказ про їхне дальше вжиття. З відношення військового міністра кн. Горчакова до Головнокомандуючого кн. Кутузова довідуємося:

— „Милостивый Государь Князь Михайло Ларіонович! Его Им. Величество по полученіи всеподданѣйшаго донесенія от млр. Ген. Губернатора о сформированіи им в губерніях начальства его пятнадцати козачьих полков, составляющих 18.000 чел., Именным Высочайшим указом, 1-го сего Сентября ему, Млр. Ген. Губернатору данным, повелѣть соизволил: из сих полков пять оставить в Черниговской Губерніи для удержанія тишины, а протчих выкомандировать в Мозырь в команду Ген. Лейтенанта Эртеля. Я имѣю честь об оном увѣдомить Вашу Свѣтлость, пребывая с совершенным почтеніем и истинною преданностью Ва-

шей Свѣтлости Милостиваго Государя покорнѣйшій слуга князь Алексѣй Горчаков. № 3935, 10 Сентября, 1812 г. Его Свѣтлости Князю М. Л. Голенищеву Кутузову“. —

(Апухтин. Дж. XV, стр. 122, Приложение № 84).

Проте, як це слідує з історії Богдановича (Дж. I, том I, стор. 336), кн. Кутузов почав уживати ці полки ще раніше цього наказу, а отримавши повищий, змінив його. Богданович пише, що в II-му корпусі ген. Ертеля якісь з цих полків перебували вже в кінці серпня. Коли польська дивізія ген. Домбровського (див. огляд кампанії) зближалася до Бобруйська, то ген. Ертель, залишивши у Мозирю залогу з „малоросійських козаків“ — з рештою сил свого корпусу вирушив назустріч Домбровському. Але тут же Богданович пише, що відворот Домбровського у початках вересня викликаний був не ген. Ертедем, а маршем Чернігівських козацьких полків на Могилів. З цього слідує, що якісь Чернігівські козацькі полки закінчили своє формування ще у середині серпня і зараз же взяли участь в операціях. Т. ч. вищезгаданий наказ підтверджував лише те, що вже було, а змінення його полягало, здається, в тому, що на Чернігівщині залишилися для порядку лише п'ять Полтавських полків, які разом з тими Чернігівськими полками, які вирушили на Могилів, склали кінну групу під командою ген.-лейт. гр. Гудовича; а ще кілька Полтавських полків (три) кн. Кутузов підтягнув до себе до головної армії.

З тих кількох Чернігівських полків, які були при ген. Ертедю, один, а саме: 5-й Чернігівський к.-козацький полк, був відкомандірований в розпорядження адм. Чічагова. І. Ф. Павловський (Дж. XIV, стор. 139) подає, що 5-й Черн. к.-коз. полк перебував при III-ій армії адм. Чічагова і ніс там службу — „літучої пошти“. — Ті Полтавські полки, які залишилися на Чернігівщині для „тишини“, були ужиті до — „кордонной цѣпи“, — яку установили по лівому березі Дніпра від Києва аж до Гомеля, по р. Сожі.

Кн. Лобанов-Ростовський у своїм — „Обозрѣніе Малороссіи в лѣто 1812“ — (Дж. XIV, Октябрь, стр. 144) пише, що ця кордонна лінія була встановлена для того, щоби:

— „оградить себя, как не от самой злодѣйской арміи, то, по крайнѣй мѣрѣ, от разбойничих нападений мародер и конфедерации, иаипачѣ собираемых в чериковерском, климовском, чаусовском и мстиславском повѣтах, поелику за не выпуск из Малороссіи продуктов, селеніи ея уже огнем угрожаемы, в уваженіи чего и учреждена была первоначально пограничная цѣпь“. —

І. Ф. Павловський знайшов в актах вістки про службу Полтавських полків на цій кордонній лінії, але на жаль не подав ні номерів, ні кількості полків. Ця кордонна лінія починалася від села Осадчини, Остерського повіту, де Десна вливається у Дніпро, і простягалась через Городяньський повіт до села Ключова.

Цікаво, що командував цією лінією — „совѣтник Черниговскаго генеральнаго суда, надворный совѣтник Прудников“. Сходинилося донесення Прудникова до кн. Лобанова, де він

пише, що у вересні 1812 р. біля с. Абакумова на козацький патруль наскочив французький силою в 4 чол. і при перестрільці одному з козаків прострілило жупан — „й тѣм выстрѣлом дали контузію“. —

Прудників мав у своєму розпорядженню 116 човнів на пристанях у с. Каменському, с. Рагулі та м. Любичу.

З листа кн. Кутузова до кн. Лобанова (див. розділ III про брак старшин) видно, що в жовтні місяці:

— „как три полка оставлены при предводительствующей мною армии, а протчіе всѣ обращены к Ген. Лейтенанту Графу Гудовичу, которому приказано итти к Бѣлорусскому Могилеву“. —

Отже в жовтні 1812 року з 15-ти лівобережних полків три перебували в Дієвій Армії, один (5-й Чернігівський)—при III-й Армії, кілька полків при II-му окремому корпусі ген. Ертеля, а решта складала окрему кінну групу ген.-лейт. гр. Гудовича. В склад цієї групи входили полки кордонної лінії, яка з відворотом французької армії стала більш непотрібною і полки в жовтні місяці вирушили в напрямі на Могилів.

З тих трьох полків, які кн. Кутузов залишив при своїй армії, два входили до складу к-са ген. Ожаровського і взяли участь у всіх тяжких боях. Богданович згадує лише про два полки — „два прибывшіе вновь казачьи Полтавскіе полки посланные от армии“, що вступили до складу к-су Ожаровського. (Дж. I, том III, стр. 426, приложение к главѣ XXXIV, примѣчаніе 62). Один з цих полків відомий, це був 9-й полк, другий, здається, 5-й полк. І. Ф. Павловський пише, що в полтавських архівах збереглося донесення командіра 9-го полку майора Товбичева. Полк бився в Смоленській губернії, де мав кілька тяжких боїв. В одному бою полк розбив ворога і захопив 1000 чол. у полон. Під Красним полк у кінному ладу атакував французьку кольону, але був відбитий з тяжкими втратами, при чім був поранений і майор Товбичев. Але і після цього полк мав ще кілька боїв і в загальному загубив половину людей і 800 коней (Дж. XIV, стор. 18).

В листопаді місця перебування 15-ти лівобережних полків можна бачити з рапорту кн. Кутузова до Олександра I-го про вжиття ним добровільних формацій (які Кутузов загально називав „ополченія“):

— „Полтавскаго и Черниговскаго: 4 полка полтавскаго казачьяго в командѣ генерал-лейтенанта Бороздина для конвоирования плѣнных и для устройства порядка внутри края, один полк в армии, протчіе в Черниговѣ, Бѣлицѣ и Рѣчицѣ“. —

Далі слідуєть слова, які дотичні властивого рушення:

— „остальныя 2 силы (т. т. Полтавське та Чернігівське рушення) сих малороссійских ополченій располагаются в Волинской Губерніи, в городах: Житомирѣ, Новгород-Волинском, Овручѣ, Острогѣ и окрестностях“. — (Алехтин, Дж. XV, приложение № 13, стр. 54. Рапорт кн. Кутузова № 989, Ноября 21 дня 1812 г. село Рованичи).

На початках грудня 10 лівобережних козацьких полків виру-

шили також на Волинь і потім, переслідуючи Шварценберга та Реньє, вступили на терен герцогства Варшавського. Пізніш до них приєдналася і решта — п'ять полків.

Так виглядала бойова діяльність 15-ти лівобережних полків у кампанії 1812 року.

В. ЛІВОБЕРЕЖНЕ (ПОЛТАВСЬКЕ ТА ЧЕРНІГІВСЬКЕ) КОЗАЦЬКЕ РУШЕННЯ.

1-го листопада, як це ми бачили в розділі IV-му, Полтавське козацьке рушення — „форсованим маршем“ — вирушило на Чернігівщину, на з'єднання з Чернігівським рушенням. Команду над всіма лівобережними українськими формуціями мав перейняти ген.-лейт. гр. Гудович. Під час маршу Полтавського рушення через Чернігів кн. Лобанов разом з гр. Гудовичем зробили йому огляд і, як подає П. Клепацький (Дж. XVI), знайшли його — „в доброму стані щодо воєнної виправки“. — Тут також стала перша пригода, яка потім часто ще траплялася і багато коштувала нервів як Трошинському, так і всім українцям. Справа полягала в тому, що кн. Лобанов уважав за козаків тільки тих, які числилися в зформованих ним полках і не хотів погодитися, щоб українські ополченці також називалися козаками.

Він наказав кн. Жевахову, щоб надалі „ополченці“ звалися не козаками, а — „защитниками“ — що це ніби-то — „лучше согласовать с высочайшим манифестом“. — Гр. Гудовича видно мало цікавила така різниця. Але цей наказ зразу став відомим Трошинському і він негайно звернувся до головної команди з рішучим і енергійним протестом про — „порушення основ, на яких було зформоване ополчення“. —

Наказ кн. Лобанова не входив навіть в силу. З Чернігів, як подає П. Клепацький, Полтавське козацьке рушення слідувало чотирма кольонами. Як знаємо, воно складалося з чотирьох піших та чотирьох кінних повітових відділів.

Піхота слідувала: 1-й відділ — на Нове Місто, 2-й — на Мглин, 3-й — на Стародуб і 4-й — на Добрянку. Кіннота: 1, 2, 3 та 4 відділи — Стародуб.

Як пише кн. Жевахов у своєму рапорті (Дж. XI, стор. 110):

— „слѣдовал форсированным маршем на границы Черниговской Губернии, оттоль, не останавливаясь ни мало, в Могилевскую Губернию“. —

П. Клепацький подає дальший марш:

1-а кольона (1-й відділ піхоти та 1-й відділ кінноти) — з Тапиловки, через Нове-Місто в Рогачів.

2-а кольона (2-й від. піхоти та 2-й від. кінноти) — з Стародуба на Сураж, далі через Краснопілля до Черикова на Білорусі.

3-тя кольона: 3-й від. піхоти — з с. Понуренець на Холми, через Ключи на Гомель; 3-й від. кінноти — з Ігнатівки на Орловку, Ключи до Гомеля.

4-а кольона: 4-й від. піхоти — з Добрянки на Білицю до Пропойського; 4-й від. кінноти — з Стародуба на Арден, Клинци, Попову Гору до Пропойського.

Штаб-квартира ген. кн. Жевахова — у Пропойському.

УКРАЇН. ЗБРОЙНА СИЛА В НАПОЛЕОНІВСЬКИХ ВІЙНАХ

З Могилівської губ. Полтавське козацьке рушення йшло, як пише кн. Жевахов далі у рапорті:

— с 1-го Декабря 1812 года через Минскую в Волинскую Губернію".—

З вищенаведеного рапорту кн. Кутузова № 989 від „Ноября 21-го дня 1812 г. (див. розділ Б.) слідує, що:

— двѣ силы сих ополченій (Полтавське та Чернігівське) располагаються в Волинской Губерніи в городах: Житомирѣ, Новоград—Волинском, Овручѣ, Острогѣ и окрестностях". —

Тяжко погодити ці дві вістки, бо у всякому разі 21-го листопада Полтавське рушення ще не могло бути на Волині. Треба думати, що рапорт кн. Кутузова № 989 говорив про Чернігівське рушення та про наказ Полтавському рушенню перейти до вищезгаданих міст. Т. ч. більш певно, що на початках грудня Полтавське рушення лише машерувало на Волинь і, як подає П. Клепацький далі, дійсно обсадило:

I-й відділ (піхота та кіннота) — Остріг, II-й — Новоград-Волинський, III-й — Рівно, IV-й (піхота та кіннота) — Заслав.

Погоджуючи це подання П. Клепацького з рапортом кн. Кутузова № 989, знайдемо, що Чернігівське рушення перебувало під цей час в: — „Житомирі, Овручі та „окрестностях“. Т. т., в кінці 1812 року майже всі українські формації, за винятком п'ятох лівобережних коз. полків, а потім полків „Української кінно-козацької дивізії“ — перебували на Волині.

(Далі буде).

ТОВАРИСТВО ПРИХИЛЬНИКІВ УКРАЇНСЬКОЇ ГОСПОДАРСЬКОЇ АКАДЕМІЇ (ТПУГА).

Статутарна громадська організація, що ставить своїм завданням спільними силами українських організацій, установ, корпорацій і т.п. та поодиноких активних і свідомих громадян

УТРИМУВАТИ ВЛАСНИМИ КОШТАМИ

свою **НАЦІОНАЛЬНУ ПОЛІТЕХНІКУ.**

ТПУГА фінансує

УКРАЇНСЬБУ ГОСПОДАРСЬБУ АКАДЕМІЮ (УГА)

та

УКРАЇНСЬКИЙ ТЕХНІЧНО-ГОСПОДАРСЬКИЙ ІНСТИТУТ (УТГІ) при УГА.
СТАВАЙТЕ В РЯДИ БУДІВНИЧИХ

УКРАЇНСЬКОЇ ПОЛІТЕХНІКИ ВЛАСНИМИ НАЦІОНАЛЬНИМИ ЗАСОБАМИ.

Звичайні члени	платять річно	. . .	330.—	корон чеських
Члени жертводавці	"	"	100.—	" "
Члени протектори	"	"	100.—	долярів.

АДРЕСА ТОВАРИСТВА: **Ukrajinsky Technicko-Hospodářsky Institut, Podebrady, Tchécoslovaquie.**

Гроші посилати на конто Товариства: **Poštovní Spořitelna Praha č. účtu 94.806. Živnostenská Banka Praha, CSR.** — Земельний Банк Гіпотечний, Львів.

ТИМІШ ОЛЕСЮК,

Доктор.

Українські кольоніяльні землі.*)

Усю центральну частину великого Евразійського континенту, на південь від смуги північних лісів, займає довжелезний та широчезний простір степів чорноземних, глинястих-лессових та пісчаних з більш чи менш різким континентальним сухим кліматом. Відноги гірських хребтів, що з полудня та півночі врізаються до цієї степової смуги, ділять її на кілька окремих природньо-географічних комплексів.

Перший такий степовий комплекс знаходиться на заході ще в середній Європі — це простір угорської пушти над Тисою та середнім Дунаєм. Другий комплекс, у східній Європі, це українські степові простори на північ від Чорного та Озівського морей, оперті на заході об Карпати, а на сході — об Кавказ та Каспійське море. Через Уральсько-Каспійський прохід український степовий комплекс сполучується з третім комплексом степів у середній Азії, обмеженим з півночі тайгою, з полудня—відногами Тяншаню, а з сходу—відногами Саянського хребта. Джунгарський прохід сполучує середньо-азійський комплекс з останнім-четвертим степовим комплексом, монгольсько-маньчжурським, що положений вже у східній частині Азії. Кожний з цих комплексів, маючи свої специфічні властивості, разом з всіма іншими творить непереривний ланцюг степів, що під поглядом природньо-географічним характеризується ступневим та концентричним населенням континентальних прикмет клімату в загальному напрямку із заходу на схід та погіршенням якості ґрунтів в напрямку з півночі на південь.

Ціла степова смуга Евразійського континенту, завдяки своїм природньо-кліматичним умовам, від багатьох вже століть служить тереном проживання людности, що широко розвинула тут форми скотарського господарства.

Степове скотарство, яке вимагає для виживлення худоби частой зміни пасовиськ та значної просторині їх, витворило у людности цієї культуру та побут, що характеризуються зовсім нетрівким зв'язком з певним територіяльним осідком. Відкритий просторий степ — це одвічний шлях для безперестанних міграцій різних орд кочівників. Орди ці, осягаючи тут певної, максимальної для умов скотарського господарства, густоти людности, та накоротко об'єднуючися під деспотичною владою поодиноких талановитих провідників, утворювали часом могутні імперії, що вогнем і мечем поширювали свої межі далеко поза терени степів в області хліборобської культури.

*) Див. „Табор” ч. 20.

В Європі, український нарід, осілий на степовому пограниччю, мусів довгі віки, аж до кінця XVIII століття, відбивати руйнуючі напади на свої землі різних диких кочевних орд, захищаючи від них грудями своїми одночасно й цілу західню Європу. Історія судила, щоби після тисячолітньої кривавої боротьби український нарід остаточно здобув від кочівників у своє повне посідання цілий чорноморсько-озівський степовий комплекс від Карпатів по Кавказ та Каспій. Нині від грізних колись кочевних орд лишилися тільки дрібні рештки на українських землях, рештки, що топніють з дня на день, асимілюючися з своїми переважаючими культурно та чисельно сусідами, або павперизуючися вкінєць через неможливість належно пристосуватися до умов європейського хліборобського та промислового життя. Такими є нині кримські татари, ставропольські ногайці, астраханські калмики...

Середнє-азійський степовий комплекс до останнього півстоліття знаходився у цілковитому та виключному посіданні кочевних орд, приналежних до киргиз-казакського племені, однак, вже й тут нині відбувається швидкий перехід землі від автотонів-кочівників до пришельців-хліборобів. Киргиз-казаки, завдяки своїй релятивній малочисельності, — їх всього нараховується біля чотирьох мільйонів душ, — не мають найменшої можливості задержати на майбутнє в своєму посіданні всього величезного простору звиш трьох мільйонів трьохсот тисяч квадратних кілометрів. Ця диспропорція поміж величиною території та кількістю киргиз-казаків вже нині змушує до цілковито песимістичної оцінки положення та перспектив національно-політичного життя киргиз-казакського народу.

Для киргиз-казаків утримання національно-територіяльного стану посідання було можливим лише до того часу, поки середнє-азійський степовий комплекс знаходився далеко від теренів інтенсивного хліборобського та промислового господарства європейців. З часу, як європейська людність, в пошукуванні вільніших господарчих теренів, стала прибувати та оселяватися у середнє-азійських степах, киргиз-казаки, як елемент культурно та господарчо слабший, стали, в силу необхідности, тратити свої землі та уступатися перед новоприбулою хліборобською людністю. Процес цей набиратиме з часом все більшої сили в міру дальшого прибування мас чужоземних осельників та в міру втягнення киргиз-казакських степів до кола світового господарства. Це закон життя, суворий закон, але неухильний.

У минувшині киргиз-казаки ніколи не спромоглися створити своєї всенародньої трівалої самостійної державности, а входили, як складова частина, до чужих держав. Зформування в майбутності окремого киргиз-казакського державно-політичного організму далось би помислити лише при умові скорого сконцентровання всіх киргиз-казаків на певній вузькій чисто-національній території та при умові загального переходу їх до сучасних форм інтенсивного осілого господарства. Без переведення цих

радикальних життєвих змін доля киргиз-казаків неминуче мусить статися такою, якою є нині доля американських індіців...

Вже и нині серед загалу людности цілого простору середне-азійських степів киргиз-казаци творять всього лише біля сорока відсотків. Третина всієї території середне-азійських степів вже вкрита оселями кольтоністів-европейців, при чому в деяких частинах краю киргиз-казаци опинилися вже в положенні зовсім зникомої меншости; в других же кількості киргиз-казаків вже дорівнює або й перевищує її кількість кольтоністів.

Центральної частини краю, що охоплює дві третини цілого простору, досі ще не торкнулася кольтонізаційна хвиля, однак, простори ці, з найбільш сухим кліматом, з великими пісчаними степами - пустинями, заселює вже лише половина всієї киргиз-казакської людности. Киргиз-казаци дуже консервативні в своїй культурі та побуті і зовсім поволі переходять до форм осілого хліборобського господарства та й то лише на теренах з мішаною чужонаціональною хліборобською людністю.

Цей сумний для національних інтересів киргиз-казаків стан не може змінити на краще й стремління декого з нечисленних киргиз-казацьких інтелігентів об'єднати сили свого народу з силами споріднених сусідніх народів Туркестану. Пантуранська ідея, що має стільки життєвого значення в інших краях туранського світу, мала би бути порятунком і для киргиз-казаків. Однак, твереза оцінка міжнародньої ситуації та реальних сил самого Туркестану змушує до скептичного відношення до цієї концепції. Реально опертися о Туркестан киргиз-казаци могли би лише в тому випадкові, коли б Туркестан від себе міг дати у степ великі маси активних політично та господарчо переселенців, що змогли би успішно конкурувати з європейськими кольтоністами. Досі цього зовсім не було, та й нема виглядів і на майбутнє. Досі хліборобське заселення краю йшло виключно переселенцями з європейських лише країв і нема виглядів, щоби настав радикальний зворот у цьому.

За степами Угорщини, за степами України, настала нині черга і для середньої Азії змінити юрти кочівників на хутори, села та міста, а цілинний травяний степ на лани жита та пшениці, на копальні вугілля та руд, на фабрики та заводи. Господарем середне-азійських степових просторів буде той, хто принесе сюди новітні форми культурного та господарчого життя. Природні засоби краю, як на поверхні, так і в надрах землі, остільки тут великі, що багато десятків мільйонів людей матимуть можливість приложення своїх сил на виживлення.

Досі було кілька народів, що висилали до середньої Азії своїх переселенців. Із них остаточно переможе і надасть краєві свій національний характер той нарід, який виявиться найбільш здібним пристосуватися до природньо-кліматичних умов краю та буде найбільш чисельним і національно відпорним на асиміляційні впливи інших народів. Величезне значення при цьому ма-



ють, як загальні політичні обставини, так існування історично зложених територіяльних зв'язків та проложених шляхів комунікації.

* * *

В світлі щойно зазначених положень, для встановлення прогноз щодо майбутности краю, має першорядне значення пізнання та критична оцінка як усього дотеперішнього перебігу колонізації середньо-азійського степового краю, так і сучасного стану та розподілу колоністів по територіяльному осідку та національній приналежності.

Першими європейськими осельниками у киргиз-казакських степах, були так, як і у Сибіру, козаки. Вже у другій половині XVI століття в усті ріки Яїка—Урала повсталася вільна колонія козаків, що прибули сюди з Дону. Колонія ця якийсь час знаходилася в залежності від своєї метрополії — Дона, але потім, у 1591 році, зформувалася в окреме вільне Яїцьке козаچه військо, яке зайняло з часом під свої оселі все побережжя ріки Яїка—Урала від м. Гур'їва біля Каспійського моря аж до м. Оренбурга.

Побережжя верхньої течії р. Урала заселило в першій половині XVIII в. Оренбурзьке козаچه військо. Основне ядро його склали козаки, що осіли на р. Ісеті після завойовання Сибіру Єрмаком.

Рівнож у першій половині XVIII віку з наказу російського уряду повздовж цілої течії ріки Іртиша, вгору від м. Омська, оселилося Сибірське козаچه військо, яке до того часу жило розпорошено по цілому Сибіру. Після 1752 року частину сибірських козаків оселено ланцюгом станиць на, так званій Ішимській лінії, від ріки Тобола до Іртиша по цілому північному пограниччю киргиз-казакського степу.

Нарешті, в половині XIX в. оселено частину сибірських козаків на південному пограниччю киргиз-казакського степу, по ріках Ілі, Лепсі, Чу та інших в Семиріченській області.

Козача колонізація киргиз-казакського степу була єдиною, якою систематично опікувався російський уряд через те, що козача людність несла погранично-охоронну службу на важливих з стратегічного та адміністративно-політичного погляду лініях. Вона була авангардом і опорою російської державности в степових просторах та була провідником впливів російської культури. Зрештою, щодо культурної ролі, то ось як про неї висловлюється один з російських дослідників:

„По цілій лінії степу з заходу на схід від Уральська, через Оренбург до Омська, киргиз стикається з козакою людністю і на ньому відбився вплив козачої культурности, що убуває в тому ж східньому напрямку. Сибірський козак, на думку загалу, не лише не впливав на степовика-киргиза, але сам піддався його впливові і в побутовому і в господарчому відношеннях. Автори „Киргизского Края” констатують, що хліборобство в сибірському козакому військові, не дивлячися на домагання з давніх часів властей (з половини XVIII віку), не приймалося до половини XIX століття, коли більш тривалий початок йому поклали селяне-переселенці, перечислені в козаки” *).

*) П. Хворостанскій. Киргизскій вопрос в связи с колонизацией степи.

Теж констатує і інший російський дослідник щодо Семиріченських козаків*), при чому зазначає, що козаки ці, маючи, в порівнанні з селянами переселенцями, дуже багато землі, зовсім мало її оброблюють та одночасно й мало мають худоби. Слабу економічну продуктивність козачої людности автор пояснює специфічними умовами військово-охоронної служби, яку несуть козаки.

Зріст чисельного стану козачої людности Ближне — Східнього Степового Краю характеризують дані таблиці I-ої:

ТАБЛИЦЯ I.

Назви Козачих Військ	1897	1902	1912	1926**)
I. Уральське-Яїцьке . . .	114.166	126.303	155.317	198.838
II. Оренбурзьке	365.500	402.653	500.672	647.701
III. Сибірське	114.429	127.151	160.786	211.228
IV. Семиріченське	29.757	29.398	39.685	55.115
Разом	623.852	685.505	856.460	1.112.882

Як видно з цих даних, кількість козачої людности в краї за тридцятиліття 1897 — 1926 років дуже швидко зростала — вона майже подвоїлася. Це пояснюється не лише високим природнім приростом козачої людности, але й тою обставиною, що козачі війська охоче приймали до себе в козачий стан численних селян — осілих на козачих землях, як рівнож і певну кількість іногородців. Приріст козачої людности нині мабуть таки зовсім вже припинився з огляду на ті переслідування, які нині зазнає козацтво, яке чинник рішуче ворожий радянській владі. Вирахована на 1926 рік кількість козацтва всеж виносить цілу третину всієї людности, зазначеної, як росіяне, в офіційних даних перепису 1926 року.

Ця значна кількість козацтва в краї, як рівнож географічне розміщення його має немаловажне значення для укладу міжнаціональних стосунків в майбутній політичній боротьбі в краї. Сучасна большевицька політика супроти козаків рішуче пересунула їх з позиції авангарду російської державности та народности в краї на позицію виразно антиросійську, сепаратистичну. Сепаратизм суспільно-політичний азійських козаків легко може переродитися в самовизначення племінно-національне, як це можна вже спостерігати серед козацтва європейського. Відповідно уло-

*) О. Шкапській. Переселенцы и аграрный вопрос в Семиреченской области. Вопросы колонизации. № 1. Спб. 1907.

***) Дані за 1926 рік встановлено за вирахованням. И. Билый. Казачьи Земли. Прага 1928.

жене порозуміння з козацтвом може значно полекшити акцію усунення російських впливів з краю.

Неможливо, однак, й надто переоцінювати вагу козацтва для цілої майбутности краю. Вже та обставина, що козака людність ближнє-східнього степового краю ніде не заселює компактною масою більшої та ширшої території, лише розкидана у вузесенькій, але довжелезній смузі станиць в кілька тисяч кілометрів повздож рік та стратегічних ліній,— вже ця обставина позбавляє козацтво можливости створити з часом сильний, єдиний, самодіяльний політично-суспільний колектив. Помимож цього ще й мала культурність та брак суспільно - політичного структурного козачого програму, що його можна би було протиставити політичним стремлінням інших народностей краю, не допускає козацтво середньо-азійських степів до обійняття тут провідної ролі подібної до тої, яку відіграє козацтво на землях полуднево-східнього краю Європи, на Дону, чи на Кубані. Твереза оцінка обставин змушує до трактування козацтва лише як одної з кількох важливих сил, необхідних для побудовання в ближньо-східньому краї окремого місцевого державно - політичного організму.

* * *

До самого кінця ХІХ століття російський уряд обмежувався підтримкою лише козачої кольонізації середньо-азійських степів, натомість супроти переселенського руху сюди селян офіційні чинники займали позицію рішучо ворожу. Уряд стояв насторожі інтересів великого дворянського землеволодіння в Європейській Росії та не хотів допустити відпливу великих селянських мас до Азії, що спричинило би значну втрату дешевих рук у дворянських маєтках. Окрім цього бюрократичний російський апарат зовсім не був підготованим до опановання тої складної ситуації, яка мусіла повстати в економічних та політичних відносинах Киргиз-Казакського краю через приплив сюди хліборобського осілого елементу. З цих власне причин адміністрація старалася чинити всілякі перепони переселенському рухові сюди селян, а в першу чергу ставила перепони правного характеру. Оголосивши цілковиту заборону переселення до Киргиз - Казакського краю, адміністрація прирівнювала до політичних агітаторів так званих „ходоків“ та організаторів дрібних переселенських партій, ловила їх, арештовувала та висилала їх „по етапу“ назад на батьківщину разом з іншими самовільними переселенцями.

Не дивлячись, однак, на подібну „переселенчу політику“ число самовільних переселенців на привільних киргиз-казакських степах зростало з року на рік. Селяне, ховаючися від неприхильного ока начальства, облюбовували собі серед глухого степу пригідні для господарства терени, виарендували їх за безцін від формальних господарів, якого-будь роду киргизького, і оселялися тут настало. В деяких ча-

стинах краю, користаючи з тих чи інших місцевих обставин, та сконцентровуючись тут в значних кількостях, селяне просто вимагали для себе від адміністрації легалізації та сталої прирізки наділів. Таке положення склалося в привільних степах біля рік Тобола та Ішима, де, помимо офіційної заборони переселення, під кінець XIX в. знаходилося вже чимало хуторів та слобід з багатьома тисячами осельників-селян.

Перепис 1897 року, так би мовити, підсумовав висліди цілого цього періоду „стихійної кольтонізації“ киргизького степу та намітив вже напрямні, по яких мали розвиватися переселенські рухи сюди аж до нинішніх днів.

За даними цього перепису, що наведені тут у таблиці II-й, в шістьох областях Киргиз-Казакського краю було вже 633.311 „русских“, при чому майже третина їх, власне 198.867 душ проживало у містах, а дві третини — 434.444 души — на селах.

ТАБЛИЦЯ II.

Кількість та племінний розподіл „русской“ людности в 6-ох основних степових областях Киргиз-Казакського краю в часі перепису 1897 р.

Було за даними перепису 28.I 1897 року	в тім числі області:					
	Уральська	Тургайська	Акмолінська	Семипалатинська	Семиріченська	Сир-Дар'їнська
I. Всього „русских“ серед сільської людности: 434.444	117.964	20.143	171.508	39.049	66.735	19.045
в тім числі:						
1. козаків . . . 249.731	114.166	906	74.707	28.717	29.757	1.478
2. селян*) . . . 184.713	3.798	19.237	96.801	10.332	36.978	17.567
*) в тім числі:						
а) українців 82.329	454	2.854	51.103	2.316	16.242	9.360
б) росіян . 102.384	3.344	16.383	45.698	8.016	20.736	8.207
II. Всього „русских“ серед міської людности: 198.867	45.946	14.885	54.133	29.384	28.730	25.789
III. Разом „русских„ в краї 633.311	163.910	35.028	225.641	68.433	95.465	44.834

Більшу частину сільської людности краю складають козаки — 249.731 душа, а меншу селяне — 184.713 душ, в тому числі 82.329 українців та 102.384 росіян. Дані про розподіл „русской“

людности по окремих областях вказують, що більша половина всієї „русской“ людности оселена була на теренах давнішої козачої кольонізації в областях Уральській та Акмолінській, де знаходилися й значніші міські оселі краю, такі, як Уральськ, Петропавловськ, Омськ. По складу сільської людности мала майже чисто козачий характер Уральська область, переважаючо козачий Семипалатинська область, в областях Акмолінській та Семиріченській кількість козаків вже дещо уступала кількості селян; області же Сирдар'їнська та Тургайська мали кольоністів майже виключно селян.

Придивляючися до національного розподілу селян по окремих областях, зауважуємо, що в тих областях, де зосереджується значніша кількість селян, виявляється й більша чисельна вага української людности. Наприклад, в Акмолінській області, де зосередилося більше половини всієї селянської людности краю, українців серед селян було 52,8%. Рівнож у другому центрі селянської кольонізації — Властивому Сірому Клині, або областях Семиріченській та Сир-Дар'їнській, кількість українців майже дорівнює кількості селян-росіян. Натомість, в областях Уральській та Семипалатинській, в яких сільська „русская“ людність складається переважно з козаків, при невеликій кількості селян, — чисельність українців виявляється зовсім незначною.

Загалом розважання над даними перепису 1897 року безсторонньому українському дослідникові дають підстави до зформування таких основних висновків:

1) всупереч усім заходам офіційної російської „кольонізаційної політики“ до кінця XIX віку, щоби переводити кольонізацію Киргиз-казакського краю лише козачою людністю, в краї самовільно знайшлася „русская“ некозача людність в кількості майже двократно від козаків більшої, при чому половина її оселилася в містах, а половина—в сільських місцевостях;

2) терени селянської кольонізації степу виразно вже накреслюються в двох основних смугах: перша — від півночі, опираючися на порівнюючи густо заселені терени західного Сибіру, сягає вглиб степів повздовж урожайних долин рік Тобола, Ішіма та Иртіша. Друга — від полудня охоплює добре наводнені підгірські терени системи хребтів Тяншаня, від р. Сир-Дар'ї на заході до р. Ілі та хінської границі на сході;

3) участь в селянському поході на степ української людности (чисельність якої навіть за офіційними даними лише дещо менша від загальної чисельности селян-росіян) мусить вважатися, коли не переважаючою, то в усякому разі дорівнюючою участі росіян. До прийняття цього положення уповажнює врахування тих численних недокладностей на некористь українців, яких допустилися при переписі 1897 року переписчики—росіяне, зазначаючи племінну приналежність населення;

4) основною причиною так видатної участі українців в хліборобській кольонізації киргиз-казакських степів мусить вважа-

тись їх господарська пристосованість до умов місцевого клімату та терену. Степовик-українець почуває себе в привільному киргиз-казакському степу як вдома і переносить сюди з України освячені довголітнею традицією форми економічного та культурного життя. Завдяки цим культурним навикам українець має цілковиту перевагу не лише над аборигенами—киргизами, але й над кольоністами—козаками та росіянами—селянами.

(Далі буде).

Збудуймо Український Дім у Празі!

(Див. „Табор” ч. 18, стор. 111—113 і ч. 20, стор. 52—54).

МУЗЕЙ

ВИЗВОЛЬНОЇ БОРотьБИ
УКРАЇНИ

Адреса:

UKRAJINSKÉ MUSEUM

PRAHA - ŽIŽKOV,

Karlova, 14 (Czechoslovakia).

Поштове конто Музею:

PRAHA 80940 Muzeum o. b. Ukrajiny

Анкета в справі Українського Дому в Празі.

Музей Визвольної Боротьби України розпочав і провадить акцію, завданням якої є збудувати Український Дім у Празі. Український Дім має не тільки послужити гідним приміщенням для пам'яток нашої визвольної боротьби, а стати також національно-культурним осередком, що репрезентуватиме українське життя і працю на чужині. Акція для збудовання Українського Дому заснована на жертвених зусиллях всього українського громадянства й вже від початку позначилася значним успіхом.

Для популяризації цієї справи на всіх українських землях і серед еміграції та для її якнайліпшої організації Управа Музею рішила перевести серед українських організацій та окремих діячів спеціальну анкету. Ця анкета має якнайповніше відбити погляди нашого громадянства на справу Українського Дому — на його потребу, національне значення та вагу, а також на способи здійснення.

До участі в анкеті може зголоситися кождий доброї волі член народу.

Анкетний матеріал в міру потреби може бути використаний для публікацій

Подаючи це до Вашого відомо, Управа Музею просить Вас ласкаво взяти участь в наміченій анкеті й висловити свої думки та побажання щодо Українського Дому в Празі, а разом з тим подати Ваші поради й уваги в справі найдоцільнішого здійснення наміченого завдання, зокрема щодо організації всенародньої участі в збірковій акції на Український Дім.

Ласкаву відповідь просимо надіслати по можливості небавом на адресу Музею.

З високою повагою

Горбачевський, в.р.
Голова Управи Музею.

Д. Антонович, в.р.
Директор Музею.

Ст. Сірополко, в.р.
Секретар,

С. ШРАМЧЕНКО,

Лейтенант фльоти.

Український Головний Морський Штаб у 1917/21 рр.

Як і Морський Генеральний Штаб*), так і Головний Морський Штаб (скорочення— „Голмор“) мав свій початок ще в Секретаріаті Морських Справ у 1917 році.

В організації останнього було багато хиб, як по інших Державних інституціях того часу з тієї причини, що відповідальні становища не були обсажені знавцями морського діла. Лише з часом це явище унормовується і Головний Морський Штаб, в складі Морського Міністерства, набирає відповідної організаційної форми. На чолі „Голмору“ стає начальник з двома помішниками:

1-му помішникові підлягали відділи: „Офіцерський“, „Матроський“, „Пенсійний“, „Загальний“, „Морської піхоти“ і Комендантська частина, 2-му—відділи: „Офіцерський учебний“, „Гардемаринський учебний“ і „Матроський учебний“.

Певний час перша частина „Голмору“ носила назву Головного Управління по справах особового складу фльоти, а друга частина— Гол. Управління воєнно-морськими учебними інституціями.

Згідно з наказом по Морському Відомству ч. 405/182 від 10.IX 1918 р. функції відділів першої частини Гол. Морського Штабу були такі:

Офіцерський і Матроський відділи відали:

- а) евіденцією особового складу Укр. Державної фльоти;
- б) справами проходження служби окремими старшинами і матросами;
- в) систематизацією законодавчих проектів, що дотичні були проходження служби, а також тлумаченням цих правил;
- г) мобілізаційними проектами, що дотичні були особового складу фльоти.

Пенсійний відділ, крім справ пенсій, відав ще справами грошових нагород, допомог і грошових претензій особового складу фльоти, а також справами з'ясування стану грошового утримання.

До відділу Морської піхоти відносилися всі справи, які не входили в обсяг діяльності Морського Генерального Штабу і які відносилися до морської піхоти і до воєнно-морської оборони Держави.

Загальний відділ відав:

- а) справами листування, які безпосередньо не відносилися до інших відділів;
- б) заготівлею та видачею різного роду посвідчень, перепуск і т.д.

Друга — учебна частина „Голмору“— відала всім, що дотично було воєнно-морських шкіл і навчання особового складу Укр. Державної фльоти, на підставі „положення про управління Морським Міністерством“, згідно з „Сводом Воєнно-Морських постанов“.

*) Див „Табор“ ч. 16.

Начальниками Головного Морського Штабу були:

Капітан I ранги Семен Овод від 28.IV—31.V 1918. (Наказ по М. В. ч. 41 від 28.IV 1918).

Капітан I ранги Юрій Свирський*) від 1.VI—15.XI 1918 (Наказ по М. В. ч. 80 від 31.V 1918).

Капітан I ранги Андрій Пчельників від 15.XI—20.XI 1918 (Наказ по М. В. ч. 622/312 від 15.XI 1918).

Капітан II ранги Михайло Ефремів від 20.XI—31.XII 1918 (Наказ по М. В. ч. 6/701/354/ від 25.XII 1918).

Капітан I ранги Андрій Пчельників від 1.I—3.I 1919 (Наказ по М. В. ч. 10/705/356 від 31.XII 1918).

Фльоти Генерал-Хорунжий Олександр Степанів від 3.I—26.IV 1919 (Наказ по М. В. ч. 9/9 від 3.I 1919).

Капітан I ранги Андрій Пчельників від 26.IV 1919—1.I 1920 (Наказ по М. В. ч. 153/86 від 26.IV 1919).

Першими помішниками були:

Капітан I ранги Андрій Пчельників від 20.V—31.V 1918.

Капітан II ранги Володимир Гернет від 1.VI—14.VIII 1918 (Наказ ч. 83 від 1.VI 1918).

Капітан I ранги Андрій Пчельників від 14.VIII—15.XI 1918 (Наказ ч. 281/98 від 14.VIII 1918).

Другими помішниками були:

Фльоти Генерал-Хорунжий Володимир Чернишов від 1.VII—21.IX 1918.

Фльоти Генерал-Хорунжий Олександр Степанів від 21.IX 1918—3.I 1919 (Наказ по М. В. ч. 11/706/357 від 3.I 1919).

Капітан II ранги Яків Шрамченко від 3.I—9.I 1919 (Наказ по М. В. ч. 9/9 від 3.I 1919).

Капітан II ранги Христофор Дедюхін від 9.I—4.IV 1919 (Наказ по М. В. ч. 22/5 від 9.I 1919).

Серед начальників відділів „Голмору” найбільш діяльним був Капітан II ранги Яків Володимирович Шрамченко, який був по призначенню членом майже всіх комісій в Морському Міністерстві по різних галузях організації фльоти. Він 11 жовтня 1918 р. (наказ по Морському Відомству ч. 496/230) був призначений начальником Матроського відділу на місце одержавшого інше призначення Капітана II ранги Лукіна, який служив там від 19.VII 1918 (наказ по Морському Відомству ч. 194/46). Діяльно працював і начальник Загального відділу „Голмору” Лейтенант Віктор Войніч, якого пізніш (наказ по М. В. ч. 305/16 від 22 серпня 1918 р.) було призначено начальником Загального відділу Морського Генерального Штабу.

Старший діловод Пенсійного відділу „Голмору”, енергійний Лейтенант Петро Вуків**) (наказ по М. В. ч. 143/19 від 1 липня 1918 р.) часто крім того був секретарем різних комісій Морського Міністерства, а потім працював у Морському Генеральному Штабі.

Після переіменування Морського Міністерства в „Головне Управління В.-Морської фльоти” і далі в „Гол. Воєнно-Морську Управу” 20 березня 1920 року, Гол. Морський Штаб згорнувся тоді в один „Загально-Муштровий відділ Голмору” цієї Управи. На чолі

*) В сучасний мент Контр-адмірал і Szeft kierownictwa Marynarki Wojennej.

**) Нині доцент Укр. Господарчої Академії в Подєбрадах.

цього відділу був від 20.III 1920 р. до цілковитого згорнення Гол. В.-Морської Управи у 1922 р. Старший Лейтенант фльоти Кость Мандрика.



КАПІТАН II РАНГИ

Б. М. ПЕРЕБАСКИН.

(посмертна згадка)

У березні 1933 р. на еміграції в Страсбурзі помер Кап. II ранги Борис Перебаскин — видатний і досвідчений старшина з освітою Морської Академії. Під час Світової війни найбільш плавав у Рос. Балт. фльоті. У 1918 році служив на Українській в.-морській службі начальником відділу мін. загородження і тралів окремого Мінного відділу Гол. В.-Мор. Технічної Управи М. М-ва. (наказ по М. В. від 12.XI 1918 р. 579/24)

Лейт. фльоти С. Шрамченко.

КУРСИ УКРАЇНОЗНАВСТВА

при Українській Господарській Академії в Подєбрадах.

Навчання на курсах українознавства провадиться кореспонденційною метою.

Завдання курсів дати систематичний комплекс знань про Україну, про сучасне й минуле Українського Народу, про його культурні скарби та підстави його добробуту.

Програма курсів українознавства складається з таких предметів: 1. Українська мова; 2. Історія України; 3. Фізична географія України; 4. Історія українського письменства; 5. Українська культура; 6. Історія громадських рухів на Україні в ХХ ст.; 7. Економічна географія України; 8. Націологія.

Як педагогічними, так і фінансово-адміністративними справами курсів керує Українська Господарська Академія в Подєбрадах.

Підручники, що надсилатимуться студіюючим, залишатимуться їхньою власністю і мають стати найнеобхіднішою літературою бібліотеки кожного свідомого українця. Це будуть оригінальні праці, які написані виключно для курсів. Кожен курс буде випущено окремою книгою. Пишуться курси легкою популярною мовою, оскільки характер самого предмету це дозволить, не понижуючи його наукової вартости.

Термін навчання — три семестри (півтора роки). Початок студій терміном не обмежений.

Умови впису. В студенти курсів приймаються всі бажані, не молодше 17 літ, без різниці освітнього цензу, але з вистарчаючим загальним розвитком. Заяви про впис подавати до Укр. Госп. Академії (Українська Hospodářská Akademie. Poděbrady. Tchecoslovaquie). До заяви треба додати: 1) власноручний короткий опис життя; 2) власноручний відпис свідоцтва про освіту в тій мові, в якій воно видано; 3) три фотографії.

Плата за навчання. Для студентів з європейських країн плата за повний курс складається з 1) вписового в сумі 50 кч.; 2) за навчання по 50 кч. за семестр — 150 кч.; 3) плата за підручники — 350 кч. Вписове (50 кч.), плату за навчання в I-му семестрі (50 кч.) та плату за підручники I-го семестру 100 корон чеських належить вислати відразу після одержання повідомлення від Секретаріату про зачислення в студенти. Після одержання плати студентові висилається офіційна студенська легітимация. Дальші рати можна вислати перед початком кожного семестру. На окремі жадання Сенат Академії може дозволити плату за підручники розбивати на декілька рат. Для учителів та студентів знижка.

І.-Л. МОРЕЙ ДЕ МОРАН,
Інжен.-летник-Підполковник.

Реорганізація авіації у Франції.

„Авіація не тільки є рід війська; вона уявляє з себе першорядний і головний чинник Національної Оборони, без якого нині неможливо уявити собі провадження війни“. (Maréchal Fayolle).

„Сьогодні без авіації морські ескадри сліпі, а завтра будуть цілковито безсилі“. (Amiral Grasset).

Авіація вступила в минулу війну, не маючи ні воєнного досвіду, ні традицій, ні регламенту. Все це вона викувала під час війни. Франція на початку війни (1914 р.) мала 22 авіаційні ескадри по 6 літаків в кожній, а закінчила війну (листопад 1918 р.), маючи 322 ескадри від 10 до 18 літаків у кожній. В той самий час німці розпочали війну з 41 авіаційною ескадрою (4 — 6 авіонів у кожній) і при кінці війни мали 310 ескадр (10 — 20 авіонів в ескадрі). Франція мала на початку війни 5 аеростатних сотень і закінчила з 77. Тоді як Англія збільшила число морських дирижаблів з 3 до 300. Загальний особовий склад франц. авіації на початку війни мав 800 старшин і жовнірів і дійшов на кінці війни до 111.000; а з боку німців — від 900 на початку війни до 85.000 при кінці її. Франція мала на початку війни 187 дипломованих льотників, а при кінці війни—16.525. Забито під час війни у французів 3.000 старшин і підстаршин і приблизно 5.000 старшин і підстаршин у німців. Франція на початку війни мала 120 готових до бою самолётів і закінчила війну маючи 4.511; німці на початку війни мали 218, а при кінці війни—5.000. Французька індустрія під час війни виробила сама одна 40.000 самолётів і 92.000 моторів.

Раптовий перехід від війни до мирного стану в кінці 1918 р. не поділює, з погляду техніки, як це можна було би припускати, розвитком авіації на два ясно окреслені періоди, бо другий період тісно зв'язаний з першим тим самим фактом, що перед усіма (за виїмком німців) стала проблема — як ужити існуючий військовий матеріал? Французька авіація по закінченню війни мала надзвичайно розвинену авіаційну індустрію і цілу армію видатних фахівців, а в нових умовах треба було перейти від великої продукції війни до значно меншої мирного часу. Завдання це було виконано, бо великий престиж переможної Франції і брак конкуренції дозволив франц. авіаційній індустрії взяти на себе ролю генерального постачальника цілої Європи. Одночасно Франція утворює цивільну авіацію, що вимагає реорганізації керування авіацією взагалі, а перед військовою авіацією повстає проблема витворення доктрини летництва. Ці нові питання викликають боротьбу поміж зацікавленими чинниками. Керування авіацією в цей час було поділено поміж окремим департаментом (sous secrétariat) авіації і міністерствами: військовим,

морським, кольоній, торгу і промислу, праці та пошт і телеграфу. І вже тоді, зараз же по закінченні війни, підносяться голоси за те, щоб взяти зразок з Англії, яка ще в 1917 році об'єднала всі справи авіонавтики в одному міністерстві. Поволі збільшуються об'яви організаційної кризи; відсутність військової доктрини утворює кризу матеріальну; бюджет збільшується. Надзвичайний поступ авіаційної техніки вимагає нових видатків на студіювання і випробування нових досягнень науки. Наука майже кожного дня приносить щось нове, з'являються нові апарати: самолёти без мотору, автожір, гелікоптер*).

Антагонізм поміж окремими керуючими інституціями утруднює співпрацю. Багато грошей іде на подвійні в різних міністерствах посади, що мають одне й теж завдання. В військовій авіації цілий час робляться перегруповання.

Починається конкуренція закордону. Англія і Америка вже zorganizували свою авіацію і авіаційну індустрію і шукають ринків для своєї продукції. Італія об'єднує всю свою авіонавтику в одне міністерство і одночасно створює велику власну авіаційну індустрію, незалежну від закордону. Німці, хоч їм і заборонено Версальським договором мати військову авіацію, закладають авіаційні заводи закордоном, висилають своїх фахівців і інструкторів до Росії та інших країн, не жаліють грошей на лябораторії та наукові експерименти, стають незрівняними фахівцями по конструкції цивільних самолётів і утворюють найсильнішу в світі цивільну авіацію**). Радянська Росія і Італія приймають для своєї авіації доктрину Дуе (Guilio - Douhet), яку коротко можна висловити: наступ в повітрі, оборона на суші і на морі. Майбутнє застосування авіації на війні полягатиме на тому, що велика армія літаків з великим промінем ділання і добре навантажених бомбами масово атакуватиме великі центри і життєві артерії ворога, виконуючи тим самим деструктивну і деморалізуючу роллю.

Все це непокоїть суспільну опінію Франції. Преса вимагає реорганізації авіації. Вперше висовується проект створення пові-

*) Нефаховці часто не роблять різниці поміж автожіром і гелікоптером, між тим обидва ці апарати збудовані на двох різних засадах. Перший гелікоптер (hélicoptère) був сконструйований в 1919 році маркізом Патерас Пескара де Кастелюціо і одразу ж переданий в Service Technique de l'Aéronautique Française. Гелікоптер рухається за допомогою одного чи кількох поземних пропелерів (у звичайного самолёту пропелер сторчовий), які приводяться в рух мотором. Гелікоптер розв'язує наступні проблеми: 1) здійснення сторчового льоту, 2) тримання в повітрі на одному місці (як жайворонок), 3) сторчове опускання на обране місце і 4) нормальне опускання в разі зіпсування мотору.

Автожір також має поземні пропелери, але вони приводяться в рух від самого лету авіона, без жадного сполучення з мотором. Пропелери ці підтримують автожір в повітрі і в засаді мають заміняти крила самолёту. Але до останнього часу автожіри мають крила і над ними пропелери. Автожір, в протилежність до гелікоптера, не може триматись на одному місці в повітрі.

**) Нема великої різниці поміж самолётом військовим і цивільним, бо останній дуже легко і швидко можна переробити на самолёт військовий.

трової армії, поруч з армією і фльотою, і одночасно жадають утворення міністерства авіації. Але обидва проекти перепадають з-за рішучого опору генеральних штабів, хоч і робиться спроба об'єднати авіацію. „Для об'єднання методу і програму”, декретом від 6-го червня 1919 року, утворюється при військовому міністерстві орган загальної координації аеронавтики з генералом Дюваль на чолі, а по декрету від 7 вересня 1919 року управа повітряної навігації (цивільна авіація) стає автономною інституцією. Але згідно з декретами від 20 і 30 січня 1920 року ці обидві інституції переходять до міністерства праці, яко державний департамент аеронавтики і повітряного транспорту, який і існує до 1926 року. Що правда, цей департамент було скасовано в квітні 1924 року, але в червні того ж року знову відновлено. Одночасно, декретами від 1 липня і 17 листопада 1921 року, під час реорганізації вищої ради національної оборони, була створена аеронавтична секція при вищій раді під головуванням державного підсекретаря аеронавтики і повітряного транспорту. Декретом від 5 листопада 1926 року державний департамент аеронавтики скасовано, а замість нього створено головне управління аеронавтики при департаменті торгу і індустрії. Поруч з цим було створено 2 міжміністерські комісії: 1) стала комісія по випробовуванню нових самолетів і гідролітників (декрет 31 грудня 1926 року), 2) центральна комісія аеронавтичних закупів (декрет від 8 лютого 1927 р.). В такому вигляді організація аеронавтики існувала до останнього часу.

* * *

Сумна авіаційна катастрофа міністра Бокановського сколихнула цілу Францію і прискілила реорганізацію авіації. 15 вересня 1928 року утворюється міністерство авіації і міністр Лорен-Ейнак (Laurent-Eynac) вносить проекти: організаційного статуту міністерства, утворення повітряної армії, об'єднання авіаційно-комерційних товариств, децентралізації авіаційної індустрії. Але проекти зостаються без руху. Розпочинається світова економічна криза, а з нею поглиблюється криза французької авіації. Фахова преса знову підіймає справу реорганізації*). L'Aéronautique, наприклад, в той час писав: „це не є проблема поліпшень адміністративних, це питання життя чи смерті”. Надзвичайно великий бюджет авіації на 1933 рік (2.400 мільйонів фр.) викликає бурхливі дебати в парламенті („що ми маємо за ті великі гроші, що витрачаємо?”), який і врізує його на півміліярда фр. Не зайвим буде ознайомитись з тими закидами, які робили авіації з парламентської трибуни і в фаховій пресі:

*) Для осіб, що ближче цікавляться періодичною літературою по авіації, подаю докладніші відомості: L'Aéro (тижневик), L'Aéronautique (місячник), L'Aérophile (місячн.), Les Ailes (тиж.), L'Air (двохтиж.), Annuaire Général de l'Automobile-Velocipédie-Aviation (раз на рік), L'Indicateur Aérien (тиж.), L'Industrie Automobile et Aéronautique (місячн.), Revue des Forces Aériennes, Revue de la Ligue Aéronautique de France (місячник), La Technique Aéronautique, La Technique Automobile et Aérienne (трьохмісячник).

1) щодо керування — міністр, яко член партії, зв'язаний в своїх рішеннях і не має ні авторитету, ні компетенції. Починаючи якусь реформу, не є певний, чи переведе її, а його наступник може мати протилежний погляд на справу. Відсутність послідовності політики авіаційної;

2) щодо органів технічних — брак контакту з індустрією практикою, антагонізм поміж інституціями військовими і цивільними. Консерватизм, повільна процедура і бюрократичні методи праці. Обмеження свободи праці конструктора, спізнення програму і т. інш.;

3) щодо авіації військової — брак доктрини вживання, що дезорганізує техніків, які вироблюють програм матеріальний. Зла система заосмотрення, що стало поводить зостаріння матеріалів, які знаходяться в ескадрах*). Брак доброго вишколення, брак вишколу і тренівки резервів. Злий матеріальний стан морської авіації;

4) щодо авіації цивільної — в авіації комунікаційній хвиби матеріальні, малий комфорт і мала швидкість. Щоб конкурувати з закордоном Франція мусить вживати на деяких відтинках експлоатації систему „вставки” (кожна держава на своїй території обслуговується місцевими засобами), що гальмує комунікацію і зменшує комфорт подорожуючих. Індустрія мало цікавиться справами цивільної авіації (відсутність попиту і брак заохочення субвенціями). Занадто великі видатки утримання і малий контроль держави над ужитком субвенцій.***) Занедбання авіації малої сили, недооцінка вартості її jako засобу тренівки і пропаганди;

5) щодо авіаційної індустрії — занадто велика кількість авіаційних заводів, велика конкуренція, мало кредитів і субвенцій. Несучасні методи праці. Небезпечна з погляду державної оборони концентрація авіаційної індустрії в Парижському районі. Брак мобілізаційного пляну авіаційної індустрії;

6) щодо науки і технічних експериментів, — малі кредити, мале зацікавлення і використання того, що осягнуто закордоном. Злий вищий фаховий вишкіл (занадто багато теорії у вищих фахових школах).

* * *

Лише коли на чолі міністерства авіації стає професор міжнародного права П'єр Кот (Pierre Cot), починається реорганізація авіації. Енергія нового міністра і нова політична ситуація швидко зробили те, що роками лежало без руху. П'єр Кот затверджує в парламенті організаційний статут міністерства авіації, проводить бюджет авіації, повернувши урізані в проект півмільярда. З червня 1933 року в *Journal Officiel* з'являється декрет про умову міністерства авіації з *Société Central pour l'exploitation de lignes aériennes*. Згідно з цією умовою велика кількість комунікаційних товариств об'єднується в „*Companie Unie Air-France*”. Реорганізація ця, крім збільшення державного впливу на політику експлоатації, дала змогу зменшити субвенцію і зменшувати її по 5 мільйонів франків і надалі, щоб довести до 135 мільйонів франків.

По затвердженню організаційного статуту міністерства, міністр Кот ставить на чолі військової авіації ген. Baggés, а його помішниками ген. Denain і ген. Tulasne (щирі прихильники доктрини Дюе).

Згідно з законом від 27 червня 1933 року міністерство авіації зорганізовано по такий схемі (див. табл. 1):

*) Генерал Гіршоер в своїйому рапорті щодо бюджету на 1928 р. писав до Сенату: „Наші методи контролю і закупів такі, що апарат, сконструований в 1925 році, може бути переданий для вжитку ескадрою лише в 1930 році”.

**) Всеж таки за 1930—31 і 32 рік цивільна авіація зробила 75.000 годин лету, покривши 10 мільйонів кілометрів і зужила 2.500.000 літрів бензини.

ТАБЛИЦЯ 1.

Найвища авіаційна рада.
 Дорадчий комітет авіаційного транспорту.
 Генеральні інспектори аеронавтики.
 Найвища комісія безпеки льоту.

Особистий секретаріат.

Генеральні технічні інспектори.

Кабінет міністра; при ньому:

Центральна упра-
на безпеки
льоту.

1-е бюро кабінету
(протокол, пропа-
ганда, відзнаки,
місії).

2-е бюро кабінету
(інформ. загальні),
секція технічної
інформації.

3-є бюро кабінету
(кореспонденція
парламентська і
загальна, архів).

Генеральний секретаріат:

- 1) Дирекція бюджету і контролю,
- 2) Підприємства особового складу і матеріалу центральної адміністрації.
- 3) Управа адміністративно-правна. Військовий суд.
- 4) Національний метеорологічний офіс.

Головна технічна дирекція:

При ній:
 Комісія для студіювання нових
 апарат. (проект. прототип.)
 Комісія по випробуванню нових
 самолетів і гідравліонів.
 Комісія аеронавтичних закупів.

Генеральний штаб національної авіації:

Шеф генерального штабу.
 1-й помічник (недалежна авіація) військова
 авіація.
 2-й помічник (аеронавтика морська і ко-
льонійська).

Дирекція пові-
тровою транс-
порту (директор
і поміщ.).
 1-є бюро:

1-є бюро ген. штабу: організація, мобілі-
зація, склад (efficiency).
 2-є бюро ген. штабу: інформація (викори-
стання).
 3-є бюро ген. штабу: вишколення, операція.
 4-є бюро ген. штабу: заосмотрення.
 5-є бюро ген. штабу: кольонії.

Законодавство,
 регламентація,
 підпорядкування
 міжнародне.
 2-є бюро:

Рух повітрової
 (експлоатація),
 умови, сувереніті,
 заосмотрення,
 центри тренінгу.

3-є бюро:

Дирекція
 особового
 складу.

Інспекція шкіл.

Дирекція заосмотрення:

Інспекція
 аеронавтичного
 матеріалу.

Головна управа
 постачання
 авіаційного
 матеріалу.

Терени, аеро-
 дроми, повітро-
 ві шляхи, зв'я-
 зок.

Управа
 до ступій
 фізичних.

Управа
 технічна.

Управа
 фабрикації
 (вироб).

Управа
 будови
 і баз.

Вища
 національна
 аеронавтич-
 на школа.

РЕОРГАНІЗАЦІЯ АВІАЦІЇ У ФРАНЦІЇ

Найвища Аеронавтична Рада має складатись з усіх інспекторів повітряної армії, з представників цивільної авіації, представників армії, фльоти і науки.

Генеральні Технічні Інспектори мають стежити за станом заосмотрення в частинах і на комунікаційних лініях.

Дорадчий Комітет Повітряного Транспорту, як видно з самої назви, має стежити за експлоатацією, організацією і справністю повітряної комунікації;

Комісія по справах Безпечности повітряного руху провадить статистику аварій, студіює причину їх і пропонує необхідні поліпшення;

Технічна Дирекція, через свої відділи, розглядає наукові проблеми, зв'язані з аеронавтикою, розглядає поліпшення в конструкції прототипів, контролює вироб замовлень, відшукує і влаштовує аеродрами. Їй же підлягає і Вища Авіаційна Школа, яка має створити корпус державних інженерів авіації;

Дирекція Заосмотрення, в порозумінні з інспекторами повітряної армії, має встановлювати матеріальний програм армії.

Але найголовнішою заслугою міністра П. Кота є переведення в життя проекту повітряної армії. Автором проекту є начальник генерального штабу повітряної армії ген. Denain. Завданням повітряної армії, як видно з декрету про утворення її, буде акція в повітрі (напад на ворожу територію) та співпраця з армією і фльотою на властивому фронті і захист в повітрі власної території. Таким чином повітряна армія буде поділена на дві частини: на авіацію незалежну і авіацію для співпраці. Незалежна авіація*) призначається для масової акції і має складатися з міцних груп самолетів: нищительних, бомбометних та штурмових (avions de bataille). Авіація для співпраці складатиметься переважно з самолетів розвідчих та нищителів і під час війни має підлягати своєму начальникові (старшині повітряної армії), але підпорядкованому командуванню даного відтинку фронту.

Згідно з законом від 31 березня 1933 року повітряна армія має таку схему (див. табл. 2):

В мирний час головним начальником авіації є міністр авіації, а військовим начальником повітряної армії є її генеральний інспектор. Він являється військовим радником міністра, провадить контроль і керує повітряною армією. Помішниками генерального інспектора являються 4 інспектори і директор заосмотрення.

Інспектор авіації захисту метрополії має дбати про стан авіації бомбометної, нищительної і штурмової. Помішником його є інспектор легкої авіації, який має слідкувати за розвитком авіації цивільної і спортової.

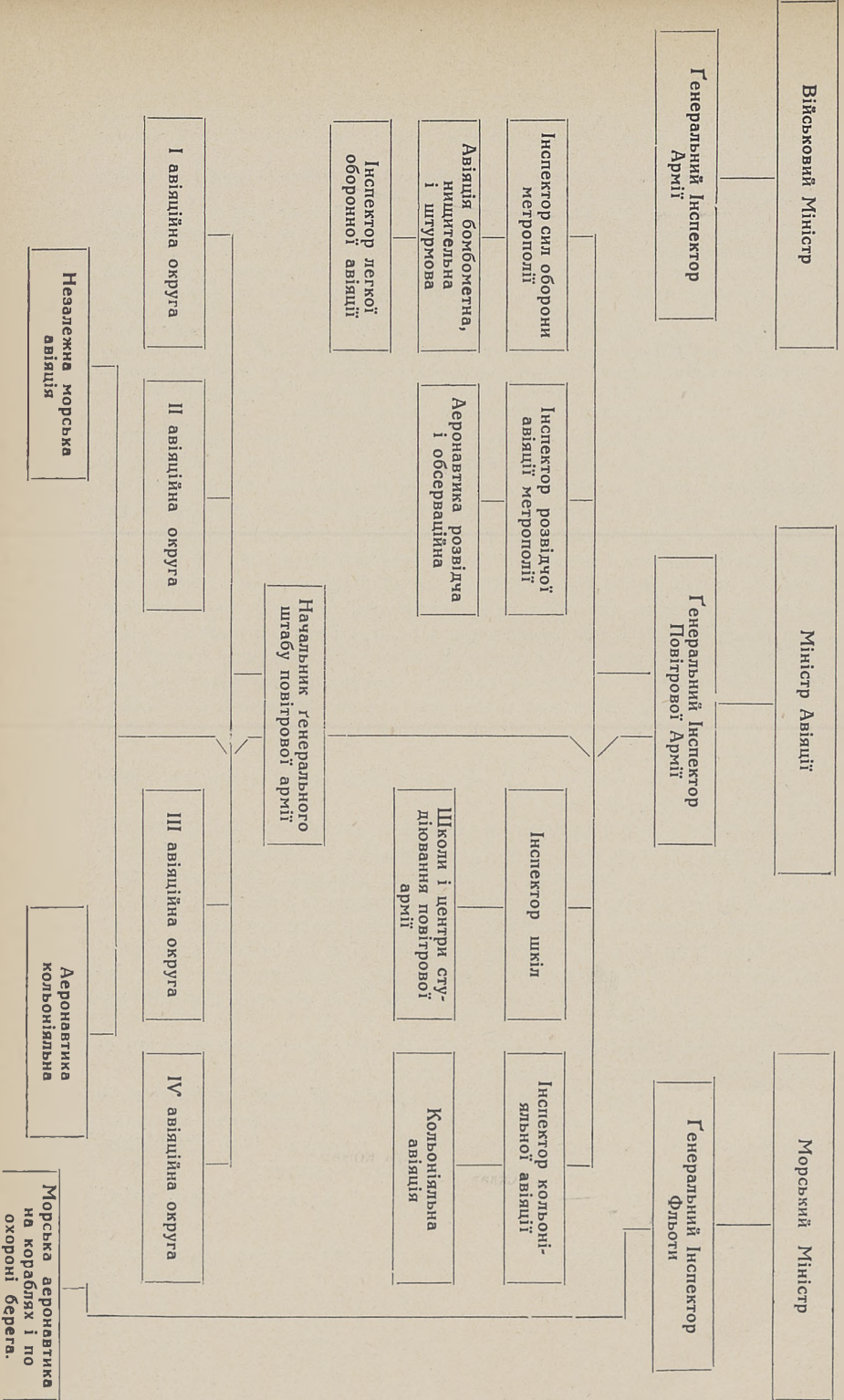
Інспектор розвідчої авіації має керувати розвідною аеронавтикою (розвідча авіація, дирижаблі, аеростати).

Згідно з законом всі старшини повітряної армії поділені на 4 класи: 1) старшини повітря (officiers de l'air), 2) старшини-механіки, 3) комісари, 4) підкомісари. З них тільки старшини 1-ої класи являються летниками і можуть займати командні посади.

Передбачений склад повітряної армії матиме: 9 ген. дівізії,

*) Ця частина повітряної армії під час війни має підлягати лише її генер. інспектору.

ТАБЛИЦЯ 2.



14 ген. бригади, 45 полковників, 82 підполковників, 263 майорів, 875 капітанів, 485 поручників і підпоручників і 35.030 підстаршин та жовнірів. Закон обмежує вік старшин повітряної армії: для генералів 57 і 55 років, для полковників і підполковників 54 і 53, для майорів і капітанів 51 і 49 і для поручників і підпоручників 48 р.

Згідно з декретом від 1 квітня 1933 року Франція поділена на 4 аеронавтичні округи: I Мец, II Париж, III Тур і IV Ліон. Командуючий округом керує повітряними військовими частинами своєї округи, контролює і дбає про заосмотрення їх. До його функцій належить приготування і переведення мобілізації. Повітряна армія в округах має стичність з армією сухопутною лише під час загальних маневрів і залогової служби.

Згідно з декретом від 2 жовтня 1928 року і з декретом „Air-Marine“ від 27 листопада 1932 року морська аеронавтика (на кораблях і по охороні берега) залишилась і надалі в підлеглості морському міністерству.

М. ЗАБЕЛЛО.

Сотник артилерії.

Збройна сила Японії*).

II.

ТАКТИКА ЯПОНСЬКОЇ АРМІЇ.

Наступовій тактиці надається особливо виняткову вагу; оборону ж японські статuti вважають за небажану і її дозволяється застосовувати тільки в незвичайних випадках; кожний начальник, примушений оборонятися, повинен і тут не втрачати ініціативи: він має — системою вогневої оборони і контратакою розбити ворога, що наступає. В самій організації оборони завжди передбачається плян переходу до наступу. Кожну помилку ворога мусить використати той, хто обороняється, щоб перебрати ініціативу.

Ціллю кожного бою вважається оточення та знищення ворога. Тої мети, як навчають статuti, найкраще можна досягти, завдавши удар ворогові на його крилах двома міцними групами з глибоким обходом. Ця основна засада панує в провадженні як великих, так і часткових боїв. Коли не можна спромогтися на удар двома групами, наступ провадить одна група, при чім знову таки головний удар наноситься на вороже крило з метою оточити його. При цьому командування завжди дуже сміливо зосереджує головні сили на найбільш важливому напрямі удару і не боїться залишати на другорядних напрямках невеликі сили й доручати їм навіть наступові завдання в цілях не тільки зв'язати ворога, але навіть з метою досягнення успіху.

*) Див. „Табор“ ч. 18.

Провадження таких операції вимагає, крім сміливості в замірах та рішучості у виконанні, ще й великої оперативної та тактичної рухливості, що прибрало в японській армії характер культу. З метою вироблення рухливості вправи відбуваються не тільки на польових тактичних навчаннях і маневрах, але й під час спеціальних навчань у полі, що мають за головне завдання виробити саме оту рухливість. Технічні засоби, запроваджені в японському війську, розцінюються насамперед з погляду можливості використати їх без обмеження рухливості частин. Бойову підготовку частини так само оцінюється насамперед з погляду досягнутих наслідків у рухливості, у швидкості маневрування. Дводенні—триденні переходи по 50 км. з захованням певної боездатності, вправи бігом по залитій брудом місцевості то що — то звичайне з'явище в японській армії. Недарма американці називають японську армію „пішою кіннотою“.

Вважаючи наступ на ворожі крила за основний тактичний спосіб, японське військо намагається скрізь застосовувати його, хіба що обстановка чи терен не дозволяють на це. Широко застосовується і принцип несподіваного нападу, а тому особливо ретельно дбається про зберігання воєнної таємниці. Замір начальника завжди ретельно заховається, маневр провадиться сміливо, скрито, з завданням зайняти вигідне положення. В статутах проведено думку, що швидкість маневру, скритність його та навальність бойової акції є найкращою гарантією бойового успіху.

Забезпечення скритності маневру досягається використанням ночного часу для переходів. Недостачу сил та технічних засобів для операції теж часто-густо надолужують застосуванням ночних дій, вправам у провадженні яких віддається належна увага.

Дуже велику увагу звертається на використання терену в бою, і старшина, з засади, вміє добре оцінити й використати його властивості. Під час наступу ретельно уважається на напрями, що виводять на ворожі крила та в тил, а також рубіжі, на яких сподіваються опору з боку ворога. Оборону вибирають на натуральних рубіжах, крила оборони забезпечується звичайно малодоступною місцевістю або частинами (звичайно—кіннотою). Резерву оборони розташовують, вважаючи на зручність наступу, у вигідному напрямі. Наступає резерва після того, як ворога буде переможено вогнем та контратакою частин, що обороняються.

В японській армії вважають, що удар на багнети є найкращий спосіб перемогти ворога, і статути вимагають від кожного командіра і жовніра завжди доведення бою до багнетного вдару.

Якщо зустрічається на якомусь відтинку фронту опір, то намагаються охопити й знищити ворога на цьому відтинку. Сусідні частини, не зважаючи на цю затримку, продовжують наступ. Завдання того періоду — очищення поля бою від груп ворога, що засіли в міцних пунктах опору,—виконують спеціальні, заздалегідь зформовані при курінях „відділи чищення“.

Танки використовуються на головних напрямках; їх звичайно додається до піхоти невеликими групами. Скупчення більших груп

танків поки що не практикується. Засоби механічного тягу використовуються для переміщення відділів, призначених чинити на крило або тил ворога.

У періоді зближення частини мусять якнайближче підходити до ворога в зімкненому ладі, простуючи шляхами, щоб виграти час. Розгортаючись у бойовий порядок, піхота намагається зайняти ширший фронт, ніж у ворога, щоб під час наступу мати змогу виконати окрилювання та вдарити на крило. Бойовий порядок японської армії, що наступає, складається з першої лінії (перший ешелон) і резерви, що має силу від $\frac{1}{3}$ до $\frac{1}{6}$ 1-го ешелону.

Як чинять чота й сотня. Бойовий порядок чоти складається з огневої лінії (4 — 5 роїв) та підмоги. Чота переходить у розчленований порядок тільки під великим рушнично - кулеметним та артилерійним огнем ворога. Рої йдуть змійкою, зграєю, ланцюжком. Уперед на 1 км. висилається розвідку в складі рою. Рої наступають один від одного на інтервалі 40 — 50 м., маючи між бойцями 3 — 5 м. На віддалі 100 — 200 м. посувається підмога, до якої звичайно призначається 1—2 рої. На відстані 600 — 700 м. від ворога рої розгортаються і чота переходить у наступ. В першу чергу на лінію вогню викидаються легкокулеметні рої та один або два стрілецькі рої. Решта роїв, становлять підмогу, зміцнює своїм огнем, особливо перед атакою, лінію вогню й посувається в 100 — 200 м. за першою лінією. Перед атакою рої підмоги підтягаються до першої лінії і з відстані 40 — 50 м. чота, підтримувана вогнем станкових кулеметів сотні та своїх легких кулеметів, переходить в атаку. Якщо поведеться вдертися до оборонного району ворога, чота, в залежності від успіху, або переслідуює ворога, або закріплюється, щоб продовжувати дальший наступ. Якщо атака була невдала, чота відходить на невелику відстань назад і повторює атаку.

Під час наступу стрілецької сотні бойовий порядок її складається з першого ешелону та резерви, яка чинить, звичайно, в інтервалі між чотами першого ешелону там, де позначився успіх або треба знищити ворожі групи, що ще тримаються й заважають просуванню наперед першої лінії. Відповідно цьому складається й бойовий порядок курія та полку. В резерві сотні звичайно залишається чота, в резерві курія — сотня, а резерві полку — 2 — 3 сотні, в залежності від обставин.

Провадження зустрічного бою. У зустрічному бою командир мусить стреміти, щоби силами своєї частини охопити ворога. Глибина охоплення має бути тим більша, чим міцніші частини, виділені для того. Сподіваючись зустрічного бою, частини звичайно зміцнюють розвідку. До кінноти додається піхотні й кулеметні частини на автах. Щоб зайняти вигідний рубіж, висилається часто наперед загін в складі піхоти, артилерій та кінноти, на який, звичайно, покладається й завдання розвідки. Склад такого загону, коли його виділено від дивізії, доходить іноді до полку піхоти, полку дивізійної кінноти, курія артилерії та інженерного курія, а призначення — не тільки захопити, але й втримати рубіж, поки головні

сили підійдуть і розгорнуться для вдару. Цей удар буде скеровано або в тому ж напрямі, де передовий загін захопив вигідний рубіж, або на крило ворога.

Якщо дивізія йде в одній кольоні, то вона, передбачаючи зустрічний бій, висилає, як засада, два авангарди, що йдуть рівнолеглими шляхами або на одній лінії, або найчастіше — приступкою один до одного. Другий авангард, що зветься боковим загonom, силою дорівнює приблизно звичайному авангардові. Застосування двох авангардів вважається за найкраще забезпечення перемоги і є твердою традицією японської армії. Цей спосіб уживають для того, щоб забезпечити головним силам змогу розгорнутися в напрямі одного з авангардів, в залежності від обставин, та зайняти становища, догідні для охоплення ворога. Висилання бокових загонів практикують і окремі кольони дивізії, якщо вони йдуть різними шляхами і якщо мережа шляхів дозволяє на таке висилання.

Якщо один з авангардів розпочав бій, то від нього вже вимагається зв'язати й затримати ворога до підходу й наступу своїх головних сил, а рівнож, щоб він своєю активністю змусив ворога розгорнути проти себе головні сили. Другий авангард тим часом чинить на крило і тил ворога. Більшість артилерії йде звичайно в кольоні головних сил. Проте, щоб якнайшвидше допомогти арт. огнем передовим частинам, частину артилерії головних сил виділяється іноді в особливу кольону, яка йде між авангардом і головними силами тим самим шляхом, що і головні сили.

Переслідування ворога. Як засада, японське військо переслідує розбитого ворога настирливо, з надзвичайним напруженням всіх сил, до цілковитого знесення людей и коней, і не зважаючи на погоду, час доби то що. Починається переслідування з ініціативи молодших начальників, якщо вони спостережуть відхід ворога. Далі переслідування розвивають спеціально виділені для того загони, зміцнені головними силами, що йдуть позаду. Склад сил, що їх виділяють для переслідування, досягає до половини наявних сил піхоти та двох третин артилерії. Переслідування провадять широким фронтом по кількох шляхах. Особливу увагу звертається на рівнобіжне переслідування. При цьому загони, що переслідують шляхами на крилах, зміцнюється; їм ставиться завдання — вийти на шляхи відходу ворога й затримати його до підходу головних сил, що переслідують. Якщо є кіннота, то її звичайно всю використовують також для рівнобіжного переслідування та виходу на шляхи відступу ворога. Артилерія провадить огонь по більших частинах ворога, що відступають, перегороджує им відхід и перемагає опір частин, що прикривають відхід. В тому періоді артилерія провадить огонь з закритих та з відкритих позицій, не зважаючи на небезпеку.

Провадження оборони. Сучасні армії метою оборони ставлять розбити ворога, що наступає, заздалегідь підготованим огнем і контратакою. Японські статути вважають, що такі завдання оборони можна виконати тільки тоді, якщо той, хто обороняється, збе-

реже ініціативу і твердо здійснюватиме свій плян. Оборону в японській армії організують на одній смузі опору, яка включає оборонні позиції піхоти, позиції артилерії та обсерваційні пункти. Для замаскування широко практикують утворення фальшивих позицій. Терен для оборони обирають і підготовлюють особливо ретельно, утворюючи польові укріплення й міцну систему вогню. Бойову охорону висувають на 1 — $1\frac{1}{2}$ — 2 кіл. наперед. Часто застосовують висування бойової охорони не рівнолегло до смуги оборони, а під кутом до неї, щоб примусити ворога розгорнутися в неправильному напрямі і підставити під удар своє крило. Щоб затримати й дезорганізувати ворога, що наступає, та виявити угруповання його сил, часто уживається спеціальних загонів, що висилаються на 2—5 км. наперед. Нормальний фронт оборони дивізії — близько 10 км., а розтягнутий фронт доходить до 20 км. і більше. Фронт оборони полку — $2\frac{1}{2}$ — 4 км., курія — 700 — 1000 м., сотні — 300 — 500 м., чоти — 150 — 200 м. При організації оборони помічається стрімлення побудувати оборонну смугу дужкою або кутом, що входять у середину свого розташування. Це робиться для того, щоб втягти ворога в середину таких дужек або кутів і потім знищити його ударами на крила. Організацію оборони будують обов'язково з розрахунком перейти в контрнаступ.

Вихід з бою має переводитися переважно вночі, непомітно для ворога і з застосуванням засобів маскування. Якщо обстановка змушує до відступу вдень, то вихід із бою організується під захистом міцних прикриваючих частин, сила яких досягає $\frac{1}{4}$ всієї піхоти та $\frac{1}{2}$ або $\frac{3}{4}$ артилерії. Призначені для прикриття частини звичайно займають для оборони рубіж (або позиції) у найближчому тилу своїх частин, намагаючися використати всі вигоди місцевості та переваги флянкового вогню (при дужковому розташуванні). Потім пропускають частини, що відступають, і стримують ворога до виходу з бою своїх головних сил. В напрямі головного удару ворога організується дві лінії прикриття, які після виконання свого завдання відступають перекатами. Відступ часто прикривається організацією вогнутих позицій (вогневий мішок для наступаючого ворога); такі позиції звичайно прикривають свої крила природними перешкодами (гори, річки, болота то що).

(Докінчення буде).

С. ВАСИЛЕВСЬКИЙ.

Заклади напрари зброї та їх праця*).

II.

В схемі організації закладу (типу фабричного) для напрари зброї розрізняємо органи двох ступенів: 1) керівництва і їх відділи

*) Див. „Табор” ч. 20.

(реферати) і 2) варстати і гамазеї, що безпосередньо виконують замовлення чи беруть участь у їх виконанні. Керівництва маємо такі: 1) керівництво закладу; 2) керівництво технічне; 3) керівництво адміністративне і 4) керівництво контролю.

Керівництво закладу повинно складатися із наступних рефератів: а) канцелярії закладу з архівом паперів звичайних і таємних; б) господарки теренової і будинків; в) справ персональних і робітничих; г) статистики та інформацій; д) замовлень; е) умов виробу і конструкційних рисунків; ж) студій над розвитком і станом військового промислу в краю і закордоном; з) руху закладу (йому підлягають силовні і бригади: електромонтерна та направча).

Названі реферати керівництва закладу творять т. з. загальний відділ.

Керівництво технічне має реферати: а) калькуляції вступної; б) наказів праці і матеріалів (потрібних до виробництва і напрями); в) методів обробки і хронометражу (йому підлягає досвідна майстерня); г) плянування робіт і удосконалення організації закладу; д) досвідно-конструкційний (йому підлягає рисовня і лабораторія механічно-хемічна). Ці реферати творять відділ продукційний.

Керівництво технічне крім цього відділу має варстати: 1) артилерійський; 2) зброї малокаліберної і холодної зі стрільницею; 3) механічний; 4) помічний. Варстати далі діляться на майстерні і секції. Секції складаються з робітничих партій і груп, які виконують безпосередньо те чи інше завдання, що зв'язане з справою зброї.

Які майстерні і секції мають творити той чи інший варстат — наперед трудно усталити. Залежить це в кожному реальному випадкові від системи зброї, що мається на озброєнні армії. Чим більше різноманітні системи і гатунки зброї, що маються в частинах, тим більше розгалужений буде поділ варстатів на майстерні і секції, а цих останніх — на робітничі партії і групи. Легко, однак, зрозуміти, що, скажімо, варстат артилерійський у кожному разі буде мати такі майстерні, як монтажова, опороповоротникова, ремонту дул, гарматних передків і амуніційних скринь, оптична. Ця остання майстерня, в залежності від потреб, може творити цілковито окремі варстат.

Майстерня монтажова повинна мати секції гармат тяжких, легких, лютування газового і електричного і машинову. Поділ інших майстерень артилерійського варстату треба узалежнити цілковито від умов і потреб і тому передбачити його завчасу не можна.

Варстат механічний звичайно ділиться на майстерню машинову, ручної обробки, кузню, струментарню і гартовню. Майстерня машинова має секції: токарню, автоматів та і.; майстерня ручної обробки має окрему секцію конструкції з блях звичайних і панцерних.

Варстат помічний ділиться на майстерні: столярню, римарню, бляхарню (обробка бляхи грубости до 1 мм.), малярню і ллянню. Столярня звичайно має секції: машинову, обробки ручної і модельярню та колесню.

Варстат зброї малокаліберної і холодної ділиться на майстерні: рушниць, кулеметів і підставок до них та машинову. Майстерня рушниць ділиться на секції: дул, рушнично-столярську, монтажову, бронірування з щоткарнею і холодної зброї. Яко окрема секція при цьому варстаті працює стрільниця. Майстерня кулеметів має секції: кулеметів легких, тяжких і підставок до кулеметів.

Вище ми згадували, що секції складаються, в залежності від потреб, з кількох робітничих партій, а партії — з груп. Кількість партій окреслюється гатунками і системами зброї, яку той чи інший варстат дістає до направи. Кількість робітничих груп у партії залежить від роду направи і кількості механізмів, що складають ту чи іншу гармату, той чи інший кулемет. Кількість робітників у тій чи іншій групі залежить від механізму, який та група дістає до направи, і від способу самої направи.

Докладно на цьому надзвичай важливому питанню зупинимось пізніш при обговоренні праці технічного відділу і праці варстатів.

Керовництво адміністраційне складається з рефератів, що творять відділ ліквідаційний, і з гамазей. Реферати відділу ліквідаційного такі: а) калькуляції кінцевої; б) розрахунків по замовленнях; в) бухгалтерійно-білянсовий; г) платні і розрахунків особових; д) закупів; е) гамазей, з реєстрами і картотеками стану матеріалів.

Гамазеї конечні такі: а) складовище зброї; б) складовище запасових частин до зброї, в) складовище сирівців, г) складовище струментів і приладь, потрібних до праці.

Гамазеї діляться на секції. Секції та їх кількість в тій чи іншій гамазеї також залежить від фактичної потреби. Однак, конечним є поділ на секції основні, якими будуть: у гамазеї зброї — секція зброї ручної і холодної і секція артилерійська; у гамазеї запасових частин — секція запасових частин до зброї малокаліберної і холодної і до зброї артилерійської; у гамазеї сирівців — секція металів, секція дерева з сушарнею; секція плинів і смарів. Гамазея струментів повинна мати секції: обробки металів, обробки дерева, моделей, струментів прецизійних і мірничо-контрольних, струментів вибрактованих чи зужитих і випозичальню, з якої робітники побирають струменти, потрібні до праці кожного дня.

Про господарку гамазей буде мова докладніш, коли зупинимось на праці адміністраційного керовництва.

Керовництво контролю складається з двох рефератів: а) реферату контролю міжопераційного чи варстатового і б) реферату контролю кінцевого. Ці реферати творять відділ контролю.

Названим рефератам відділа контролю підлягають бригади контрольорів, праця яких відбувається, в залежності від потреб, чи то на варстатах, чи то в гамазеях, чи то в помешканню, спеціально для цього визначеному. Бригади контрольорів діляться на групи. Легко собі уявити, що бригада міжопераційного контролю повинна мати контрольну групу в кожному з варстатів і в гамазеї, до якої прибувають закуплені речі чи сирівці, потрібні до виробів і направи.

Головні завдання цієї бригади: 1) ствердження напрями, якої потребують об'єкти (зброя), прислані до закладу; 2) ствердження, що сама направа відбувається належно; 3) ствердження, що сирівці і помічні матеріали, уживані при направі, відповідають приписам.

Бригада кінцевого контролю ділиться на групи: 1) артилерійську, 2) зброї малокаліберної і холодної, 3) складових частин зброї, потрібних до напрями в закладі і до виміни в частинах, і 4) струментів і приборів, потрібних до вживання в закладі і у військових частинах. Головним завданням бригади кінцевого контролю є: 1) ствердження, що направу зброї переведено таку, якої ця зброя потребувала (згідність з протоколом огляду перед направою); 2) ствердження, що при направі варстати належно зібрали складові механізми зброї і не відступили від норм і рисунків виробу; 3) ствердження (фактичне, через випробування), що зброя по направі здатна до дальшого вживання з можливо найліпшими виниками.

Організація направчого закладу мусіла би виглядати так, як показано на схемі.

Подані на схемі означення керовництв, рефератів, варстатів і гамазей повинно вживати при зносинах між собою цих складових частин адміністрації закладу і у всіх паперах, що зв'язані з виконанням замовлень. Треба лише додати, що означення майстерень, варстатів і секцій, як рівнож секцій гамазей, найліпше стосувати цифрове. Для прикладу візьмемо, що артилерійський варстат має майстерні, означені цифрами так: монтажова—1, опороповоротникова—2, дул—3 і т. д. Секції майстерень знову мають значення цифрове, як, скажімо, у майстерні монтажовій: секція гармат тяжких 1, легких — 2, лютування — 3, машинова — 4. Коли приймемо таке означення, то, скеровуючи якусь справу до артилерійського варстату, майстерні монтажової, секції машинової, значимо так: ПА14. Майстерні і секції інших варстатів означаємо так само. Тому, наприклад, столярня, яка належить яко майстерня до помічного варстату, могла би мати таке означення: ППо1, тобто: відділ продукції, помічний варстат, секція 1 — столярня. З гамазеями так само: Лгс — гамазея сирівців ліквідаційного відділу, а Лгс1 — додаємо секція сирівців металевих; Лгс2 — секція дерева і т. п.

Обсада персональна керовництв, рефератів, варстатів і гамазей така (дивись схему):

I. Керовництво закладу. На чолі керовництва стоїть керовник закладу, якому підлягають керовники технічний, адміністраційний і контролю разом із своїми відділами, варстатами і гамазеями. Його сталий заступник є разом з тим безпосереднім керовником відділу загального і йому підлягають керовники окремих рефератів, референти справ і урядовці рефератів загального відділу.

II. Керовництво технічне. На чолі його стоїть технічний керовник. Його заступник, референт технічного керовництва, є безпосереднім керовником відділу продукції. Керовникові технічному підлягають керовники варстатів, техніки і майстри варстатів, майстри майстерень, секційні, партійні, групові, кваліфіковані робітники і некваліфікована поміч. Реферати технічного керовництва обсажені так само, як і реферати керовництва закладу: керовники рефератів — референти справ — урядовці. Всі вони підлягають керовникові технічному і його заступникові.

III. Керовництво адміністраційне. Заступник керовника безпосереднє керує відділом ліквідаційним і є референтом керовництва. Керовникові адміністраційному підлягають: керовник гамазей, гамазинери, секційні і робітники гамазей. Обсада рефератів керовництва така сама, як і в загальному відділі чи продукції: керовники рефератів — референти справ — урядовці. Всі вони підлягають адміністраційному керовникові і його заступникові.

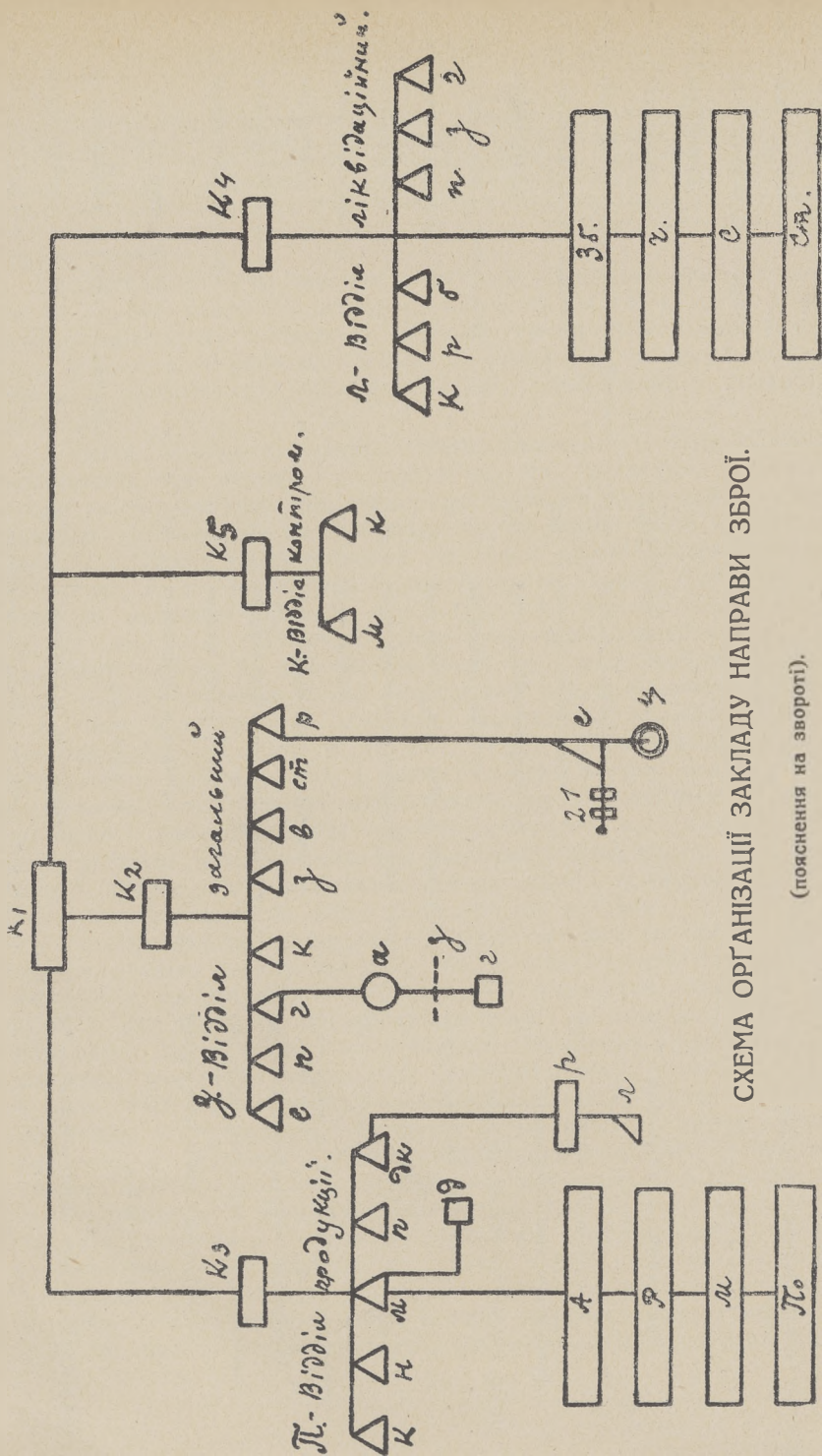


СХЕМА ОРГАНІЗАЦІЇ ЗАКЛАДУ НАПРАВИ ЗБРОЇ.

(пояснення на звороті).

ПОЯСНЕННЯ СКОРОЧЕНЬ:

К₁ — керівництво закладу;

К₂ — керівництво відділу закладного;

Реферати:

Зк — канцелярія закладу;

Зг — господарка теренова;

Зга — автогараж;

Зга — віднога залізничі;

Згг — гемазеї господарчі;

Зп — справи особові;

Зс — статистика та інформації;

За — замовлення;

Зв — умови технічні і рисунки;

Зст — студії над промислом військовим;

Зр — рух закладу;

Зре — електричні;

Зре₁ — бригада електромонтерів;

Зре₂ — бригада напращачів;

Зри — централь телефонічна;

К₃ — керівництво технічне;

Реферати:

Пк — калькуляції вступної;

Пн — наказів праці і матеріалів;

Пм — методів обробки і хронометражу; при ньому досвідна майстерня.

Пп — планування;

Плк — дослідно-конструкційний. При ньому рисовня — Пдр і Пдл — лабораторія механічно-хемічна.

Пд — варстат артилерійський;

Пр — варстат рушничний;

Пм — варстат механічний;

ППО — варстат помічні;

К₄ — керівництво адміністративне;

Реферати:

Лк — калькуляції остаточної;

Лр — розрахунків по замовленнях;

Лб — бухгалтерійно-білянсовий;

Лп — платні і розрахунків особових;

Лз — закупів;

Лг — гемазеїв;

Лзб — гемазея зброї;

Лгч — гемазея складових частин зброї;

Лгс — гемазея сирців для виробу;

Лгст — гемазея струментів;

К₅ — керівництво контролю;

Реферати:

Кн — контролю міжопераційного і сирців;

Кк — контролю кінцевого готових виробів.

IV. Керівництво контролю провадить керівник контролю. Його сталий заступник — референт керівництва — є безпосереднім керівником відділа контролю і йому підлягають керівники рефератів, референти справ і урядовці. Бригади контрольорів—контролю міжопераційного і контролю кінцевого—підлягають керівникам відповідних рефератів. Бригади складаються з техніка чи майстра бригади, майстра групи (відповідає майстрові майстерні) і контрольорів секційних.

Щодо загальної кількості персоналу, то трудно окреслити, коли не маємо реального закладу. Лише треба сказати, що обсада кожного реферату трійками є, на нашу думку, найліпшою. Керівник реферату — референт справ — урядовець — будуть творити комірку працездатну, рухливу і добре ознайомлену з справами реферату.

Щоби докладніш уявити взаємовідносини рефератів різних керівництв між собою і з варстатами та гамазеями, зупинимось трохи на замовленнях, над якими працюють всі організаційні комірки закладу. Замовлення на виконання тої чи іншої праці направчому закладові уділяє уповноважений до цього орган військового міністерства. Само замовлення може бути на певний термін, тобто таке по кількості об'єктів, приділених до наприви чи виробу, що заклад над його виконанням буде працювати певний довший час, скажімо, півроку чи рік. Може знову бути характеру випадкового щодо праці і тривання її над виконанням цього замовлення. Однак і в тому, і в другому випадкові, замовлення повинно докладно окреслювати, яку зброю чи які речі має бути направлено чи випродуковано, в якій кількості, в якому терміні і за яку заплату. Рівнож замовлення повинно окреслювати, на підставі яких технічних приписів і рисунків праця має бути виконана, а по виконанню — якій установі випродуковані чи направлені речі мають бути переказані. Крім цього, замовлення, коли ходить о направу зброї чи речей випосаження, звичайно окреслює рід наприви.

У стосунку до артилерійської зброї направа на практиці буває трояка, а саме: велика, середня і мала, в залежності від кількості механізмів, що потрібують наприви. Час виконання наприви у кожному з цих випадків буде інший, а тому і заплата за направу також інша. Щодо зброї малокаліберної і холодної, як рівнож речей помічних, звичайно розрізняємо направу двояку, а саме: велику і малу. Може бути також, що направчий заклад дістає зброю для перегляду і ствердження здатності її до дальшого вжитку, або до перегляду і усунення дрібних ушкоджень чи дрібних браків складання. Тут до речі буде згадати, що для направчих закладів далеко зручнішими є замовлення на певний час, бо вони дають змогу належно розкласти працю у варстатах, майстернях і секціях, належно поділити робітників на групи і партії, належно використати машини і всі технічні урядження закладу. При замовленнях випадкових цих догідностей брак, а тому звичайно направа зброї у цих випадках коштує значно дорожче, чим при замовленнях першого типу.

Посування замовлення згори вділ (у змісті організаційному), по одержанню у закладі, має такий характер:

Керовник закладу разом з заступником, по зазнайомленню з замовленням, скеровують його до реферату замовлень. Реферат замовлень найперше повідомляє адміністраційне керовництво, щоби приготувало місце у гамазеях на зброю, що має надійти, і керовництво контролю, що (бригада вступного контролю) має цю зброю переглянути в такім і такім терміні і ствердити (справдити) рід напрви, якої надіслана зброя потрібуватиме, і кількість складових частин, потрібних до заміни при напрві. Від реферату гамазеїв реферат замовлень вимагає подання стану запасових частин до зброї тих гатунків, що вказані у замовленню, а від реферату статистики — даних попередніх напрв тих самих гатунків і системів зброї, узгляднюючи: час напрви, кошти робітничої платні разом з премією, кошти адміністраційні та матеріялів помічних і частин, що підлягатимуть заміні. Після перегляду зброї контрольорами і усталення всіх дрібниць напрви реферат замовлень зноситья з технічним керовництвом і, інформуючи його про дані, які вже посідає, просить про висловлення погляду щодо часу напрви кожного окремого гатунку зброї, терміну виконання цілого замовлення і уваг щодо спеціальних напрв, відбігаючих від звичайних (коли, звичайно, такі будуть передбачені), та їх коштів. Реферати відділу продукції, а саме: вступної калькуляції, плянування, методів та способів напрви і обробки, а коли потрібно, то і досвідно-конструкційний, подають свої міркування, підперті числовими даними.

Маючи відповідь технічного керовництва, керовник реферату замовлень підсумовує всі дані і цілу справу нового замовлення представляє керовникові загального відділу. Цей останній знайомить з виниками вступних над замовленням студій керовника закладу і за його апробатою провадить переговори з органом, що уділює замовлення, з метою осягнення певних змін, коли вони бажані, або повідомляє, що замовлення на запропонованих умовах закладом прийнято.

Після цього реферат замовлень виписує розказ праці технічному керовництву (копії — адміністраційному керовництву і керовництву контролю).

Дальший перебіг праці над замовленням буде:

Керовництво технічне. Реферат досвідно-конструкційний виготовлює варставові рисунки і опрацьовує таблиці матеріялів, коли їх немає або коли вони підлягають певним змінам.

Реферат вступної калькуляції, користаючися з варставових рисунків, усталоє: години праці для кожного варстату, що буде брати участь в напрві (майстернями, секціями, групами і партіями робітничими та окремими операціями); матеріяли (кількість і якість) і запасові частини, що потрібні до напрви. Реферат наказів праці і матеріялів, на підставі опрацьовань реферату вступної калькуляції, виставляє операційні карти і квити на матеріяли для кожного місця праці зокрема, а реферат плянування висилає їх, разом з рисунками, до варставів, визначаючи терміни розпочаття і закінчення праці над замовленням. Години і терміни заносяться до спеціальних таблиць і схем, що служать для контролю варставів, для контролю поступу праці.

Варстати побирають матеріяли і складові частини з гамазеїв і переводять направи, віднотовуючи її поступ у годинах на операційних картах і на контрольних таблицях.

Керовництво контролю. Реферат міжопераційного контролю, за поміччю бригади варставового контролю, стверджує, що направи відбувається згідно мпротоколами попереднього огляду, на підставі рисунків і з додержанням норм, для кожної зброї усталених. Щодо матеріялів, ужитих до напрви чи до виконання складових частин, контроль стверджує, що вони відповідають технічним приписам (хемічний склад і механічні властивості). По закінченню напрви реферат кінцевого контролю через бригаду контрольорів стверджує, що зброя здатна до вжитку.

Керовництво адміністраційне. По отриманню копії розказу виконання замовлення реферат гамазеїв видає варстам зброю, що призначена до напрви, матеріяли і складові частини, потрібні до напрви; реферат закупів набуває речі, потрібні до напрви, коли їх бракує в гамазеях. По закінченню напрви і відібранню зброї контрольорами, реферат гамазеїв знову відби-

рає її до переховання, забирає від варстатів рештки матеріалів та відпадки і, на розказ відділу замовлень, висилає направлену зброю по призначенню; реферат кінцевої калькуляції відбирає всі документи, що зв'язані з направою, і ліквідує направу в годинах і в коштах; реферат розрахунків по замовленнях виготовлює для державного контролю і відділу замовлень (керівництво) справоздання з замовлення; реферат бухгалтерійно-білянсовий, маючи всі документи грошові і на матеріяли, ліквідує замовлення по книжках, переховуючи документи певний час у себе, щоби в разі потреби предкласти їх державному контролю.

Після зліквідування замовлення через усі реферати адміністративного керівництва, реферат замовлень докладає керівникові загального відділу (заступникові керівника закладу), що замовлення „число таке-то” цілковито зліквідувано на терені закладу.

На цьому кінчаємо огляд засад організації закладу для направлення зброї. До огляду праці керівництв, рефератів, варстатів і гамазеїв з реальними прикладами, як ця праця на нашу думку повинна відбуватися, повернемося в наступному нарисі.

Воєнна хроніка.

АНГЛІЯ. Збудовано 10 жіроплянів; швидкість 180—24 клм./год., підіймається і опускається можуть сторчово; головне призначення — обсервація та фотографування. — На заміну „Люїса” буде введено легкий кулет чеської системи „Z. B.” — Лекторів політехніки в Лейчестері Сг. Chadfield'ові вдалося відкрити проміні, які нібито швидко забивають всяку живу тварину, нищучи нерви.

НІМЕЧЧИНА. Підписано умову з Чилі про доставу салетри для фабрик муніції. — За англ. джерелами, на 1.V ц. р. у німців буде більш 2.000 бойових самолетів. — Вздовж кордонів франц. і польсько-литовського провадяться залізо-бетонні будівлі. — Закінчено в Фридрихсгафені будівлю найбільшого в світі дирижабля типу Цепеліна — „L.Z. 129”.

ПОЛЬЩА. На початку березня закінчилися на Горному Шльонську великі зимові маневри.

СП. Ш. П. А. Промайнули звістки про дуже злий стан америк. повітряної фльоти (ніби замість „паперових” 1800 самолетів мається в дійсності лише 49 бомбардових і 229 самолетів інших типів). На авіацію щороку видавалося до 200 міл. дол.

С.С.С.Р. Вступило від „Червоного Хреста” і „Черв. Півмісяця” 7 саніт. самолетів і має вступити ще 14. — На з'їзді комун. партії ком. спр. військ. Ворошилів засвідчив добрий стан червоної армії, але разом з тим сконстатував злий стан вигодовування коней і дезорганізацію залізничних шляхів в державі.

ФРАНЦІЯ. Наближується до кінця воєнна акція в Марокко. -- Швидким кроком продовжується моторизація армії. Для розвідчих відділів прийнято опанцерований мотоцикл з карабіном.

У фортифікуванні східнього кордону повинно забезпечити безперерійне перепровадження мобілізації, що має покликати не тільки резерви людські, але й пристосувати до війни промисловість, сільське господарство, засоби комунікації. Для такої мобілізації Франція потребує щонайменше 2 місяці. Друге завдання уміцненя — не допустити ворога на французьку землю і охоронити економічні багатства краю (в 1914 р. наїзд німців на територію Франції відразу ж позбавив її багатьох засобів, потрібних для провадження війни). Отже, вздовж кордону створено дві смуги глибокого профілю окопів, в яких уміщено пункти для автоматичної зброї. Схованки для цієї зброї замасковані, а недалеко від лінії окопів побудовані приміщення для військ, з яких можна легко діста-

тися до окопів. Лінії окопів уміцнено потужними центрами опору, безпечними від огня найбільших гармат. Лінії вогню сполучені між собою підземними коридорами та казематами, а лінія оборонних уміцнень є, як подають описи, правдивим підземним містом, будови якого часом лежать на глибині 100 мтр. Уміщено там залізниці, електричні проводи, телефонічні та телеграфічні лінії, каналізаційні рури, а передовсім найдосконаліші протигазові урядження. Все це тягнеться на просторі біля 200 клм. На сьогодні ці фортифікації, здається, не до здобуття, але вже промайнули звістки про великі технічні недокладності, яких допущено під час будови фортеційного пасу.

ЯПОНІЯ. Побільшено кількість фабрик для будови самолетів.

Военно-морська хроніка.

АНГЛІЯ. Між 10 і 15 березня відбулися великі морські маневри на захід від побережжя Португалії при участі 86 кораблів з 40,000 залого. Отримали ушкодження під час маневрів 1 панцерник, 2 міноносці і 1 підв. човен. — Проектується будівля 10 панцерників на протязі 3 років. — Спущені на воду панцерник „Аjax” (7,000 тонн) і вел. підвод. човен „Severn” (1,800 тонн, 26-ий по черзі з числа збудованих по війні підв. човнів). Зараз підв. тоннаж Англії вносить 51,000 тонн. — В січні у Сингапурі відбулася морська конференція для розгляду питань, зв'язаних з стратег. значенням Вел. Океану. — Нову морську базу намічено утворити на Фалькляндських островах. — Проектується будова міноносців — „ліліпутів” (довжина — 16 мтр., швидкість — 40 миль/год. і залого—5 осіб.); мета—зменшення небезпеки з боку самолетів, головне—гідроплянів.

ГОЛЯНДІЯ. — Закінчується будова підв. човна типу К. XVIII з серії 5-ти найновішого типу (згадка в „Таб.” ч. 17).

МАНДЖУРІЯ. За допомогою Японії проектується розпочати будову фльоти.

СП. Ш. П. А. II розпочала лет кругом світу ескадра з 6-ти гідроплянів. 1-ою стацією намічено Гонолулу. — 19. II розпочалися маневри при участі 90 найбільших панцерників, 300 гідроплянів і 1 дирижабля. Ціль маневрів — атака на Гавайські острови. — Зроблено пробу з апаратом, що, за поміччю позачервоних промінів, може фотографувати під час самої густої імли на відлеглості 60 морських миль і тим сприяє безпечності пливання. — У грудні 33 р. розпочав до-свідне пливання найбільший підв. човен амер. фльоти „Cachalot”.

ФРАНЦІЯ. Будуються підводні панцерники, що будуть мати по 2 мін. апарати і розвивати швидкість до 100 клм/год.; будуть вживатися для боротьби з підв. човнами.

ЯПОНІЯ. Набуто в Англії найбільший в світі док. — Ніби зроблені до-свіди випускання мін, що будуть керуватися людиною, яка знаходиться всередині міни, і з малим підв. човном, що буде мати одну міну і залого з одної людини.

Бібліографія.

„Wyprawa Wiedeńska”. Major Otton Laskowski. Wojskowe Biuro Historyczne. Warszawa 1933.

Короткий нарис політичної та військової ситуації, яка попереджувала похід до Відня, та самої Віденської битви 12. IX. 1683.

Цікавий той студіум, доповнений схемами, має на цілі довести тогочасне значення для Європи і зокрема для Польщі Віденської перемоги. П. Ш.

„Jan III Sobieski”. Otton Laskowski, Lwów 1933.

250-ліття в минулому році Віденської битви, вислід якої затримав переможний похід мусульманства на християнську Європу, принесло поважне збагачення історичної військової літератури, присвяченої описам і студіям як самої битви та подій, що попереджували те велетенське змагання двох могутніх сил — Хреста і півмісяця, з цілями, звичайно, політичними, так і характеристиці головних учасників того зма-

гання, особливо Польського короля Яна Собеського, який, як відомо, керував всіма збройними силами протитурецького союзу.

Отож і знаний дослідник-історик Майор О. Лясковський в зв'язку з згаданим ювілеєм написав біографію Яна III Собеського. Оперта на поважних джерелах, книжка дає повний образ життя і чинів того славного полководця-короля, його прагнень піднести свою Вітчизну на височінь її минулої слави та могутності, дає образ незвичайного його патріотизму та енергії. Високоосвічена людина, король посідав усі дані, щоб твердою рукою, загартованою в обставинах безперервного воєнного життя, провладити державу серед розбурханих хвиль внутрішніх державних пристрастей і загрозливої зовнішньої ситуації. А передусім, як вояк, король розумів, що тільки відповідно зорганізована збройна сила може бути міцним опертям для його плянів і тому до створення її живив усіх зусиль. З почуттям так близького нам вояцького пієтизму Автор пише про ті зусилля короля, яких апотеозою була Віденська перемога. Опис самої битви та образ полководця-короля, що вправною рукою керує нею, роблять незвичайне враження.

Книжка є дуже цінною вкладкою до історичної військової літератури, а популярний характер викладу, призначений в першу чергу для виховання на славних подіях минулого нової генерації борців за могутність своєї держави, перед якими Автор разом з тим в дидактичних цілях представляє і негативні явища тогочасного суспільно-державного життя народу, ще більше підносять її вартість.

П. Ш.

Вісті Українського Технічно-Господарського Інституту позаочного навчання при Укр. Господ. Академії в ЧСР. Ч. 2. 1 січня 1934. Містить статті: Ректора Б. Іваницького „До наших студентів та курсантів”, продовження „Нариси статичної графіки” доц. Л. Шрамченка та проф. М. Добриловського „В справі студіювання чужих мов”. Поза тим містить загальні відомості щодо студій та листування секретаріату Інституту. З листування видно, що Інститут має дуже великий промінь своєї діяльності: Галичина, Волинь, Франція, Фінляндія, Аргентина, Палестина, Хіни, Канада й т. д. Приймаючи свідчення п. Ректора про велику старанність студентів, можемо лише бажати дальшого успіху в розвитку та праці Інституту.

Інж. РУМПФ—„Запалючі бомби“, 216 сторінок. В цікавій публікації п. С. Жака під заголовком: „Огонь з неба” оповідається про війну майбутнього, яка не буде війною уланів або богатирської піхоти, що відважно біжить в атаку на багнети, ба навіть звичайна артилерія, без сумніву необхідна, не буде відогравати рішальної ролі.

Майбутня війна — це газу, літництво й вогонь...

На доказ цих своїх тверджень п. Жак розглядає книжку, що оце з'явилася в Берліні під заголовком „Запалючі бомби”. Написав цю книжку інженер Румпф з Кролевця.

На 216 сторінках тієї книжки інж. Румпф вилічує всі запалючі засоби, що їх вживалося протягом цього часу аж до днів сучасних, почавши ще від вогню грецьких, запалюючих бомб у віках середніх, невдалих огневих ракет XIX віку, запалюючих шрапнелів і гранат з часів перед Світовою війною, подає далі про вогнемети та примітивні льотничі бомби, що було ужито їх перший раз під час Світової війни і, нарешті, подає про невживані ще зовсім і найгірші, завдяки своїй потворності та удосконаленості, — бомби електронні.

— Сторінка за сторінкою цієї страшної книжки, — каже п. Жак, — кричить все голосніше: — „З попілу повстав ти, в попіл обернешся”.

Як відомо, запалючі бомби було застосовано підчас Світової війни вже в році 1915.

Почавши від 28 листопада 1915 року — коли в ясний передполудень впали перші бомби з німецьких самолітів — і до 20 липня 1918 року німецькі льотники одвідали столицю Англії Лондон аж 38 разів.

Англійські справоздання подають, що від 31 травня 1915 року і до 20 травня 1918 року скинено на Лондон 300 тонн бомб; з цього повстало 244 великі пожежі, від яких цілковито знищено 174 будинки і 619 сильно ушкоджено.

Та всеж, на загал, німецькі військові кола визнали результати ці за невистарчаючі.

Німецький військовий промисел працював далі над удосконаленням запальної бомби протягом цілого часу Світової війни і допіро наприкінці війни, в наслідок довготривалих досвідів, винайдено бомбу електронуву.

Бомбу цю зроблено з металю „електрон”, ще легшого від алюмінія, що цілковито самозгорає й рівночасно виділює велику кількість тепла. Металь електрон надається до механічної обробки, через що дається виробляти з нього невеличкі бомби, вагою до 1 кільограма.

Небезпека електронувової бомби полягає в: а) високій температурі в часі згорання, б) малій вазі, що дозволяє льотникові забрати водночас кількасот бомб і в) незаводність в ужиткованню.

— Червоною ниткою через усю книжку інф. Румпфа б'є аксіома, — каже п. Жак: — що обік бомб газових — будуть уживати бомбу запалюючу. Правдивіш, запалюючу бомбу в прийдешній війні будуть вживати купно з бомбами вибуховими та бомбами газовими.

Ворожий напад розпочнеться від закидання міста бомбами вибуховими. Коли вже ціла людність поховається до льохів, буде вжито запалюючих бомб, які, якщо ніхто не буде стежити за дахами та стріхами, легко породять страшні пожежі.

А коли на рятунок якогось більшого горящого об'єкту прибуде пожежна сторожа, — ворожі льотники закидають її бомбами газовими і тим утруднять або й цілковито унеможливають рятунок акцію.

Нарешті, можуть бути вжиті знову вибухові бомби до знищення вулиць, загородження їх грузами та унерухомлення водотягів.

Все це в тих цілях, щоби пожежа на місті могла свобідно розростися та дійти до такого стану, коли опанувати вогнем вже стане фізично неможливо.

— Отакі то образки, — каже п. Жак — малює в книжці „Запалюючі бомби” не хороблива фантазія поета, а практичний розум інженера.

— Знищити все — ото трагічна мета, до якої хутким кроком прямуватиме війна майбутности...

Стільки п. Жак.

Ми ж, військові, добре знаємо, що на всяку отруту є протиотрута, так і на всякі страхиття „огня з неба” в часі потреби знайдеться теж відповідне протидіяння.

М. Островерха. „Мусоліні. Людина й чин”. 1934. Книгозбірня „Вістника”. 85 стор. Ціна 1 зол.

Видавництво журналу „Вістник” заповіло випуск ряду книжок, присвячених новим духовим течіям заходу. З них першою є біографія диктатора Італії, що написана живо і барвно. Автор уміло вибрав наймаркантніші моменти з життя „Дуче”, які становили ніби зворотні пункти. Провідна думка твору — воля до чину, вперта боротьба з противностями долі і ставлення повище всього гонору нації.

Цікаві думки Мусоліні про Україну ще з того часу, коли він був редактором газети „Іль Попольо д'Італія”. Був то час кривавих змагань України з червоними і білими москалями в р. 1919. Короткі виїмки з його статей свідчать про співчуття і навіть завзятість, з якими він тоді обстоював нашу справу. Вихід подібної книжки безумовно на часі, бо хоч ідеї Мусоліні прийнятні не всіма, але треба признати, що він дійсно почав нову сторінку історії Італії, та й поза Італією впливи його відчуваються значно.

Ю. Н.

Витяг з пресового комунікату УТГІ 32.

Український Технічно-Господарський Інститут Позаочного Навчання — „Генеральний цінник позаочних курсів та підручників до них на 1-ше лютого 1934 р.”, стор. 4 in folio. Зміст: 1. Реєстр курсів і цін; 2. Умови студіювання та висилки підручників.

УСПІХ КУРСІВ УКРАЇНОЗНАВСТВА УКРАЇНСЬКОЇ ГОСПОДАРСЬКОЇ АКАДЕМІЇ В КАНАДІ.

В Едмонтоні та Саскатуні в днях 26—31 грудня відбулися Українські Народні Зїзди. Зїзди ухвалили наступну резолюцію: „Зїзд признає велику вагу

вищих курсів Українознавства, виготовлених Українською Господарською Академією в Подєбрадах, і припоруає українським студентам і учителям, а в першій мірі бувшим і теперішнім питомцям наших виховавчих інститутів, щоби записувалися на згадані курси та в якнайбільшій мірі користали з них." („Український Голос" ч. 2 за 1934 р. з дня 10.І 1934 р., стор. 5). Наслідком цієї акції вписалося на курси Українознавства УГА кілька десятків нових студентів. Орган молоді „Каменярі" вмістив дуже прихильну замітку про курси Українознавства, в якій рівнож закликає молодь Канади до впису на курси. Можемо бути горді з канадійської молоді.

Успіх економічно-кооперативного відділу УТГІ на зїзді РСУК у Львові. На річному Зїзді Ревізійного Союзу Українських Кооперативів у Львові (РСУК) дня 15 січня б.р. в дискусіях забрав слово Д-р Інж. Є. Храпливий і закликав всіх кооператорів до масового виховання провідників кооперації на Економічно-Кооперативному відділі УТГІ. Директор РСУК посол Остап Луцький, відповідаючи від імени Дирекції РСУК, так само підкреслив велике значення Економічно-Кооперативного Відділу УТГІ та закликав до вступу на цей відділ.

НОВІ ПІДРУЧНИКИ

Агрономічного відділу УТГІ в Подєбрадах. Вже викинені друком, зброшуровані й розсилаються замовникам підручники Агрономічного Відділу УТГІ, а саме: доц. інж. О. Коваленко: „Основи вищої математики" (стор. 138, рис. 73, ціна 45.—кч. в ЧСР, 48.—кч.—за межі ЧСР), проф. В. Чередїїв: „Анатомія рослин" (стор. 109, рис. 47, ц. 46.—кч. за межі ЧСР); доц. д-р І. Мазепа: „Морфологія рослин" (стор. 96, рис. 115, ціна 43.—кч.—в ЧСР; 46.—кч.—за межі ЧСР).

Закінчуються друком: проф. д-р М. Вікул: „Теоретичні підстави студій неорганічної хемії" (14 лекцій, рис. 47, ціна 40.—кч.—в ЧСР; 43.—кч.—за межі ЧСР); доц. Б. Лисянський: „Технічна фізика", част. І.—„Механіка" (14 лекцій, рис. 168, ціна 40.—кч.—в ЧСР; 43.—кч.—за межі ЧСР); доц. А. Чернявський: „Мінеральогія.—Загальна частина" (стор. 44, рис. 47, ціна 15.—кч.—в ЧСР; 16.—кч.—за межі ЧСР). Замовлення надсилати на адресу: Ukrajinsky Technicko-Hospodářsky Institut, Podebrady, Tchecoslovaquie. Гроші—наkonto П.К.О. ч. 191.500 — pro účet 15.135. (в Польщі).

ПОЧАТОК КУРСІВ ПРАКТИЧНОГО МИЛОВАРСТВА УТГІ В ПОДЕБРАДАХ.

Дня 15 січня ц. р. вийшла в світ перша лекція з курсу Практичного Миловарства. Курс написали інженери-практики: інж. П. Лещенко та інж. П. Василюк. Платня за навчання на курсі 40.—кч. (вартість підручника в Чехословаччині—30.—кч., поза межі Чехословаччини—32.—кч.—з пересилкою). З огляду на дешевість сирівців, для миловарства складаються нині особливо сприятливі умови. Радимо всім, хто дбає про упромисловлення українського села, звернути увагу на цей курс. Запис курсантів продовжується. Звертатися на адресу: Ukrajinsky Technicko-Hospodářsky Institut, Podebrady, Tchecoslovaquie.

КУРСИ УКРАЇНОЗНАВСТВА

при Українській Господарській Академії в Подєбрадах.

Мета курсів:—дати кореспонденційною методою навчання систематичне знання, необхідне кожному свідомому українцеві.

На курсах викладаються такі предмети: історія України, українська мова, історія української літератури, українська культура, фізична географія України, економічна географія України, історія українського громадського руху ХХ століття, націольогія. Всі курси лекцій пишуть спеціально для Курсів Українознавства видатні українські вчені фахівці.

КУРСИ ТРИВАЮТЬ ТРИ СЕМЕСТРИ.

Після закінчення студенти дістають належні свідоцтва.

В першому семестрі розсилаються лекції з: „Історії України" (проф. М. А. Славінський)—та „Фізичної географії України" (доц. Д-р М. Дольницький).

Друкується курс лекцій „Українська Культура“, написаний дев'ятьма авторами, за редакцією проф. Д. В. Антоновича.

Докладніші відомості в проспектах, які висилаються безплатно.

Звертатися на адресу: Ukrajinsky Technicko-Hospodářsky Institut, Podebrady, Tchécoslovaquie.

або Краєве Товариство „Сільський Господар“ у Львові, Ринок 10.ІІ.

Початок навчання на позаочних курсах пасічництва. Дня 15 грудня б.р. в Українському Технічно-Господарському Інституті позаочної освіти при Українській Господарській Академії в Ч.С.Р. (в Подєбрадах) вийшли з друку і розсилаються 1 і 2 лекції з пасічництва. Уміщено в них розділ „Українське пасічництво та його значення“; написав його лектор Української Господарської Академії інж.-агр. М. Сочинський. До кінця грудня мають вийти ще лекції 3 та 4. В третій лекції має міститися розділ „Анатомія та фізіологія бджіл“, написаний д-ром Л. Гуменюком (Свалява), а в четвертій — „Походження бджіл, раси бджіл, спадковість у бджіл“, написаний д-ром Іваном Драбатином (Берлін). Виготовлення й випуск лекцій розраховані на 6 місяців. Запис слухачів продовжується. Платня за весь курс — 70 корон чеських. За детальними проспектами звертатися на адресу: Ukrajinská Hospodářská akademie v. C.S.R. Lazne Podebrady, Zamek. Tchécoslovaquie, або в Польщі до Товариства „Сільський Господар“ — Львів, Ринок 10.

УКРАЇНСЬКИЙ ЦЕНТРАЛЬНИЙ КОМІТЕТ У ПОЛЬЩІ.

До Українського Громадянства.

За 13 років перебування на еміграції вже багато активних діячів опустило її ряди. Тяжкі еміграційні злидні та боротьба за існування не одному вкоротили віку та передчасно загнали в домовину. Натомість на зміну приходять наймолодше покоління, що залишило Рідний Край немовлятами, або народилося вже тут, на еміграції.

Невідомо, як довго судилося нам бути на еміграції, і власне та невідомість повинна нас тримати напоготові.

Ми повинні подбати про наймолодшу еміграцію, зміцнити її духово та фізично, щоби вона могла замінити шереги тих, що уступили, та міцно й гідно тримати прапор боротьби за волю Рідного Краю. Ми мусимо заопікуватися нашим наймолодшим поколінням. Не можемо вимовлятися тим, що це, мовляв, справа батьків.

По емігрантських осередках у Польщі перебуває до 3000 дітей передшкільного віку. Переважна частина цих дітей, в наслідок тяжких умовин життя та невідповідного клімату, страшенно виснажена і, коли українське громадянство не поспішить з допомогою, то за три-чотири роки більшість цих дітей стане кандидатами на сухітників. Цим дітям потрібний принаймні хоч літній відпочинок у гірській здоровій околиці.

Дбаючи про дітей, Відділ Українського Центрального Комітету в Перемишлі на гроші, зібрані серед української еміграції в Польщі, купив площу землі в Перемишлі під будову захоронки для дітей емігрантів, але засобів для будови нема жадних.

Повідомляючи про тяжкий стан опіки над дітьми, звертаємося до свідомого українського громадянства з проханнями допомоги нам збудувати на набутій площі землі захоронку.

Кошторис будови захоронки на 25 дітей вносить 10.000 злот.

Ми віримо, що в даному випадку українське громадянство відкликнеться на наш заклик і що не знайдеться ні одного українського патріота, який не дав би на цю мету хоч пару грошів, бо, рятуючи дітей, рятуємо ідею визволення Рідного Краю.

Доведемо свою любов до Рідного Краю не словами, а ділами!

Жертвуймо щирим серцем і щедрою рукою по змозі своїх сил!

Жертводавці, що дадуть 50 зол., будуть вписані в пропам'ятну книгу добродіїв-фундаторів.

Добродії-фундатори можуть задекларувати свої датки і надсилати їх ратами.

Жертви просимо надсилати на адреси:

В ПОЛЬЩІ: 1. Головна Управа Українського Центрального Комітету в Польщі. Warszawa, Czerniakowska 204, m. 25.

2. Шкурат Петро. — Przemyśl, Rynek 14. Księgarnia Nauk. T-wa im. Szewczenka.

У ФРАНЦІЇ: І. Рудичев.—Paris IX. 41 rue de la Tour d'Auvergne.

В РУМУНІЇ.—Н. Porochivsky. Bucuresti. Strada Delea Veche 45.

М. КОВАЛЬСЬКИЙ

Голова Головної Управи У. Ц. К.
в Польщі. в. р.

Д-р П. ШКУРАТ

Голова Управи Відділу У. Ц. К.
в Перемишлі. в. р.

М. САДОВСЬКИЙ

Член-Секретар. в. р.

ПЕТРО БУДНІВ

Секретар. в. р.

1934 р.

Надіслані книжки та журнали:

Рідна Мова. Науково-популярний місячник, присвячений вивченню української мови. Головний Редактор і Видавець Проф. Д-р Іван Огієнко. Ціна 6 зол. річно. Warszawa, ul. Stalowa 25, m. 10. Рік II. ч.ч. 1 (13), 2 (14) і 3 (15).

Вістник. Місячник літератури, мистецтва, науки й громадського життя. Річник II. 1934 р. Кн. 1, 2, 3. Львів, Чарнецького 26, м. 21.

Wschód-Oriënt. Kwartalnik, poświęcony sprawom Wschodu. Rok IV. № 3—4 (11—12), czerwiec—grudzień 1933. Warszawa, Miodowa 7. Cena 1.50 zł. Ст. 88.

Biuletyn Polsko-Ukraiński. Tygodnik ilustrowany. Rok II, № 33. Warszawa, ul. Leszczyńska 9, m. 71. Cena 50 gr., № 34—35. Rok III №№ 1 (36), 2 (37), 3 (38), 4 (39), 5 (40), 6 (41), 7 (42), 8 (43), 9 (44), 10 (45), 11 (46), 12 (47).

Рідна Школа. Ілюстр. часопис для всіх. Виходить двічі у місяць у Львові, вул. Словацького ч. 14, III п. Рік II. ч. 23—34. Рік III, ч. ч. 1, 2, 3, 4—5, 6.

Наш Приятель. Часопис для молоді та шкільних дітей. Видавець: Марійське Т-во Молоді у Львові, вулиця Сикстуська 39а. Поштова адреса „Наш Приятель” — Львів, скр. пошт. 108. Рік XIII ч.ч. 6, 7, 8.

Промислово - Торговельний Вістник. Ілюстр. місячник, присвячений справам промислу, торгівлі та торговельної реклами. Р. I, ч. 6, грудень 1933. Ціна 40 гр. Варшава, ул. Злата 46, пом. 6. Рік. II, ч. 1—2, 3.

- Горцы Кавказа.** Орган народної партії горців Кавказа. Новабрь 1933. № 45.
Ціна 5 фр. фр. Warszawa, Włodarzewska 17, m. 18. №№ 46, 47.
- Відродження.** Ілюстр. орган Укр. протияльогольного і протиникотинного руху.
Рік VI. Грудень 1933, ч. 12. Видає „Укр. протияльк. тов. „Відродження“.
Львів, Домініканська 11. Ціна 40 сот. Рік VII, ч. 1, ціна 20 сот. ч.ч. 2, 3, 4, 5—6.
- В огні.** Ілюстр. місячник для української молоді. Львів, Корняктів ч. 1. Рік IV, ч. 5 (34). Ціна 30 сот. ч. 7 (36).
- Проф. Д. Дорошенко.** Нарис Історії України. Том II (від половини XVII століття). Праці Українського Наукового Інституту. Том XVIII. Серія підручників, книга 2. Варшава 1933. Стор. 368. Ціна 12 зол.
- Вісти з Українського Наукового Інституту в Берліні.** Укр. видання. Річник II, ч.ч. 1 (8), 9. Berlin. W. 56, Französischestr. 28.
- Кіно.** Ч. 65—66 (1—2). V рік видання. Ціна 25 сот. Львів, вул. Бляхарська 8.
- Вісті.** Суспільно-політичний тижневик. Ц. 20 гр. Львів, Св. Яцка ч. 22. ч. 1, 2, 3.
- За Конгрес.** Неперіод. орган. ініціат. коміс. В. Н. Конгресу. Ц. 2 кор. ч. Praha — Vubeneč. Lotyšska 646.
- М. Островерха.** Мусоліні. Людина й чин. Львів 1934. Книгозбірня Вістника. Стор. 85.
- Студентський Шлях.** Щомісячник. 2 арк. друку. Львів, Супінського 21. Ціна 6 зол. річно. Рік III. 1933. ч.ч. 1 (21), 2—3 (22—23), 4—5 (24—25), 6—7 (26—27), 8—9 (28—29). Рік IV, 1934 ч. 1—2 (33—34), 3—4 (35—36).
- Бій під Крутами.** Володимир Михайло Янів. Відбитка з „Студ. Шляху“ ч. 10—12 1934 р., 34 стор. Ціна 20 сот.
- Вісті Українського Технічно-Господарського Інституту Позаочного Навчання при Укр. Господ. Академії в Ч.С.Р.** ч. 2, I. 1934. Подєбради. ч. 3, 10. II. 34 р.
- Вісти Музею Визвольної Боротьби України.** Видання неперіодичне. Ч. 1 Липень 1925 р., ч. 2 Грудень 1925 р., ч. 3 Червень 1930 р., ч. 4 Січень 1934 р. Praha XI, Karlova tř. č. 14. I.
- Михайло Середа.** Петрусь Шкода. (Історичне оповідання). Діточа бібліотека, кн. 148. Накладом В-ва „Світ Дитини“. 1934, стор. 64. Ціна 80 гр.

ВШ. П. СПІВРОБІТНИКАМ І ЧИТАЧАМ

СЕРДЕЧНЕ ПОЗДОРОВЛЕННЯ З ВЕЛИКОДНІМИ
СВЯТАМИ І НАЙКРАЦІ ПОБАЖАННЯ ЗАСИЛАЄ

РЕДАКЦІЯ.

ХРИСТОС ВОСКРЕС!

ВОСКРЕСНЕ Й УКРАЇНА!